

# 有価証券報告書

(証券取引法第24条第1項に基づく報告書)

事業年度	自	平成17年1月1日
(第48期)	至	平成17年12月31日

コカ・コーラウエストジャパン株式会社

COCA - COLA WEST JAPAN COMPANY, LIMITED

(185031)

# 目次

頁

## 【表紙】

第一部 【企業情報】 .....	1
第1 【企業の概況】 .....	1
1 【主要な経営指標等の推移】 .....	1
2 【沿革】 .....	3
3 【事業の内容】 .....	4
4 【関係会社の状況】 .....	6
5 【従業員の状況】 .....	7
第2 【事業の状況】 .....	8
1 【業績等の概要】 .....	8
2 【生産、受注及び販売の状況】 .....	11
3 【対処すべき課題】 .....	12
4 【事業等のリスク】 .....	13
5 【経営上の重要な契約等】 .....	14
6 【研究開発活動】 .....	15
7 【財政状態及び経営成績の分析】 .....	15
第3 【設備の状況】 .....	17
1 【設備投資等の概要】 .....	17
2 【主要な設備の状況】 .....	17
3 【設備の新設、除却等の計画】 .....	19
第4 【提出会社の状況】 .....	20
1 【株式等の状況】 .....	20
(1) 【株式の総数等】 .....	20
(2) 【新株予約権等の状況】 .....	20
(3) 【発行済株式総数、資本金等の推移】 .....	23
(4) 【所有者別状況】 .....	23
(5) 【大株主の状況】 .....	24
(6) 【議決権の状況】 .....	25
(7) 【ストックオプション制度の内容】 .....	25
2 【自己株式の取得等の状況】 .....	26
(1) 【定時総会決議又は取締役会決議による自己株式の買受け等の状況】 .....	26
(2) 【資本減少、定款の定めによる利益による消却又は償還株式の消却に係る自己株式の買受け等の状況】 .....	27
3 【配当政策】 .....	27
4 【株価の推移】 .....	27
(1) 【最近5年間の事業年度別最高・最低株価】 .....	27
(2) 【最近6月間の月別最高・最低株価】 .....	27
5 【役員の状況】 .....	28
6 【コーポレート・ガバナンスの状況】 .....	30
第5 【経理の状況】 .....	32
1 【連結財務諸表等】 .....	33
(1) 【連結財務諸表】 .....	33
(2) 【その他】 .....	59
2 【財務諸表等】 .....	60
(1) 【財務諸表】 .....	60
(2) 【主な資産及び負債の内容】 .....	81
(3) 【その他】 .....	84
第6 【提出会社の株式事務の概要】 .....	85
第7 【提出会社の参考情報】 .....	87
1 【提出会社の親会社等の情報】 .....	87
2 【その他の参考情報】 .....	87
第二部 【提出会社の保証会社等の情報】 .....	88

[ 監査報告書 ]

## 【表紙】

【提出書類】	有価証券報告書
【根拠条文】	証券取引法第24条第1項
【提出先】	関東財務局長
【提出日】	平成18年3月27日
【事業年度】	第48期（自平成17年1月1日至平成17年12月31日）
【会社名】	コカ・コーラウエストジャパン株式会社
【英訳名】	COCA-COLA WEST JAPAN COMPANY, LIMITED
【代表者の役職氏名】	代表取締役、社長兼CEO 末吉 紀雄
【本店の所在の場所】	福岡市東区箱崎七丁目9番66号
【電話番号】	(092)641-8581(代表)
【事務連絡者氏名】	執行役員財務部長 田口 忠憲
【最寄りの連絡場所】	福岡市東区箱崎七丁目9番66号
【電話番号】	(092)641-8581(代表)
【事務連絡者氏名】	執行役員財務部長 田口 忠憲
【縦覧に供する場所】	株式会社東京証券取引所 (東京都中央区日本橋兜町2番1号) 株式会社大阪証券取引所 (大阪市中央区北浜一丁目8番16号) 証券会員制法人福岡証券取引所 (福岡市中央区天神二丁目14番2号)

## 第一部【企業情報】

### 第1【企業の概況】

#### 1【主要な経営指標等の推移】

##### (1) 連結経営指標等

回次	第44期	第45期	第46期	第47期	第48期
決算年月	平成13年12月	平成14年12月	平成15年12月	平成16年12月	平成17年12月
売上高(百万円)	226,111	247,737	240,825	253,248	245,874
経常利益(百万円)	16,021	17,005	19,895	17,065	12,256
当期純利益(百万円)	1,420	7,086	9,380	8,564	7,305
純資産額(百万円)	157,129	164,658	165,454	167,036	173,608
総資産額(百万円)	202,713	204,070	204,180	207,216	208,711
1株当たり純資産額(円)	1,950.06	2,009.39	2,089.94	2,149.99	2,228.79
1株当たり当期純利益(円)	17.62	85.48	116.25	108.80	93.42
潜在株式調整後1株当たり当期純利益(円)	17.57	84.69	-	108.62	93.27
自己資本比率(%)	77.5	80.7	81.0	80.6	83.2
自己資本利益率(%)	0.9	4.4	5.7	5.2	4.3
株価収益率(倍)	133.6	20.8	18.1	24.2	29.5
営業活動によるキャッシュ・フロー(百万円)	24,763	20,885	18,423	21,502	16,607
投資活動によるキャッシュ・フロー(百万円)	15,007	17,615	20,852	14,592	15,256
財務活動によるキャッシュ・フロー(百万円)	3,126	5,566	11,107	6,991	2,901
現金及び現金同等物の期末残高(百万円)	37,702	35,406	21,869	21,788	20,238
従業員数 (外、平均臨時雇用者数) (人)	4,716 ( 2,357)	4,631 ( 2,293)	4,762 ( 1,638)	4,964 ( 1,700)	5,093 ( 1,704)

(注) 1. 売上高には消費税等は含まれておりません。

2. 平成13年2月20日をもって、当社額面普通株式を1株につき1.1株の割合をもって分割しております。

なお、第44期の1株当たり当期純利益および潜在株式調整後1株当たり当期純利益は、期首に株式分割が行われたものとみなして算出しております。

3. 第46期の潜在株式調整後1株当たり当期純利益は、希薄化効果を有している潜在株式が存在しないため記載しておりません。

## (2) 提出会社の経営指標等

回次	第44期	第45期	第46期	第47期	第48期
決算年月	平成13年12月	平成14年12月	平成15年12月	平成16年12月	平成17年12月
売上高(百万円)	153,196	174,594	186,176	195,066	186,953
経常利益(百万円)	16,151	13,774	18,323	15,545	12,477
当期純利益(百万円)	2,515	5,378	10,259	8,353	7,938
資本金(百万円)	15,231	15,231	15,231	15,231	15,231
発行済株式総数(千株)	80,578	82,898	82,898	82,898	82,898
純資産額(百万円)	154,789	160,498	162,152	163,501	170,698
総資産額(百万円)	178,967	183,954	183,881	187,181	193,041
1株当たり純資産額(円)	1,921.02	1,958.60	2,048.22	2,104.59	2,191.59
1株当たり配当額 (うち1株当たり中間配当額) (円)	34.00 ( 16.00)	34.00 ( 17.00)	36.00 ( 17.00)	40.00 ( 20.00)	40.00 ( 20.00)
1株当たり当期純利益(円)	31.22	64.75	127.18	106.20	101.73
潜在株式調整後1株当たり当期純利益(円)	31.01	64.18	-	106.02	101.57
自己資本比率(%)	86.5	87.2	88.2	87.3	88.4
自己資本利益率(%)	1.6	3.4	6.4	5.1	4.8
株価収益率(倍)	75.4	27.4	16.5	24.8	27.1
配当性向(%)	108.9	52.1	28.3	37.7	39.3
従業員数 (外、平均臨時雇用者数) (人)	584 ( 82)	2,128 ( 943)	1,729 ( 917)	1,795 ( 891)	1,813 ( 917)

(注) 1. 売上高には消費税等は含まれておりません。

- 平成13年2月20日をもって、当社額面普通株式を1株につき1.1株の割合をもって分割しております。  
なお、第44期の1株当たり当期純利益および潜在株式調整後1株当たり当期純利益は、期首に株式分割が行われたものとみなして算出しております。
- 第45期の各数値には、平成14年4月1日付の山陽コカ・コーラセールス株式会社および北九州コカ・コーラセールス株式会社との合併による増加を含んでおります。
- 第46期の潜在株式調整後1株当たり当期純利益は、希薄化効果を有している潜在株式が存在しないため記載しておりません。

## 2【沿革】

年月	概要
昭和35年12月	飲料の製造・販売を目的とし、資本金5千万円をもって日米飲料株式会社を、福岡市長浜町一丁目5番地に設立
昭和36年7月	本社を福岡市天神町92番地に移転
昭和37年6月	米国ザ コカ・コーラカンパニーおよび日本コカ・コーラ株式会社と、コカ・コーラ、ファンタの製造・販売に関する契約を締結し、福岡県、佐賀県および長崎県におけるコカ・コーラ、ファンタの製造・販売権を取得
昭和37年7月	販売を開始
昭和38年3月	商号を日米コカ・コーラボトリング株式会社に変更
昭和38年4月	本社を福岡市大字箱崎字葦津ケ浦4127番地の29（現、福岡市東区箱崎七丁目9番66号）に移転
昭和38年5月	福岡工場を開設
昭和42年6月	鳥栖工場を開設
昭和47年9月	米国ザ コカ・コーラカンパニーおよび日本コカ・コーラ株式会社との前契約を改め、新たに日本コカ・コーラ株式会社と再実施許諾契約を締結
昭和48年4月	門司工場を開設
昭和48年7月	商号を北九州コカ・コーラボトリング株式会社に変更
昭和49年8月	基山工場を開設
昭和58年10月	キャピタルフーズ株式会社（現、コカ・コーラウエストジャパンベンディング株式会社）を設立
昭和59年12月	門司工場を廃止
昭和60年1月	福岡工場を廃止
昭和63年1月	基山工場のP E T容器成形部門を独立し、基山成形工場を開設
平成3年12月	鳥栖焙煎工場を開設
平成6年6月	福岡証券取引所に株式を上場
平成8年1月	基山成形工場を廃止し、基山工場にP E T容器成形部門を統合
平成8年11月	東京証券取引所市場第二部に株式を上場
平成9年1月	鳥栖焙煎工場を廃止し、鳥栖工場にコーヒー焙煎部門を統合
平成10年6月	東京証券取引所市場第一部銘柄に指定
平成11年2月	北九州コカ・コーラセールス株式会社を設立
平成11年6月	北九州コカ・コーラセールス株式会社に営業の一部を譲渡
平成11年7月	山陽コカ・コーラボトリング株式会社と合併し、商号をコカ・コーラウエストジャパン株式会社に変更 大阪証券取引所市場第一部および広島証券取引所に株式を上場
平成13年1月	広島工場を廃止
平成13年4月	三笠コカ・コーラボトリング株式会社の株式を取得
平成14年2月	ウエストジャパンプロダクツ株式会社（現、コカ・コーラウエストジャパンプロダクツ株式会社）を設立
平成14年4月	コカ・コーラウエストジャパンプロダクツ株式会社に営業の一部を譲渡 山陽コカ・コーラセールス株式会社および北九州コカ・コーラセールス株式会社の両社を吸収合併
平成14年7月	ベンディング事業を営む子会社4社を統合し、西日本ビバレッジ株式会社を発足 物流事業を営む子会社2社を統合し、ロジコムジャパン株式会社（現、コカ・コーラウエストジャパンロジスティクス株式会社）を発足 自動販売機関連事業を営む子会社2社を統合し、西日本カスタマーサービス株式会社（現、コカ・コーラウエストジャパンカスタマーサービス株式会社）を発足
平成14年10月	日本コカ・コーラ株式会社との前契約を改め、新たに米国ザ コカ・コーラカンパニーおよび日本コカ・コーラ株式会社とボトラー契約を締結
平成17年1月	米国ザ コカ・コーラカンパニーおよび日本コカ・コーラ株式会社との前契約を改め、新たに米国ザ コカ・コーラカンパニーおよび日本コカ・コーラ株式会社と製造許諾契約およびディストリビューション許諾契約を締結

### 3【事業の内容】

当社グループは、当社（コカ・コーラウエストジャパン株式会社）、子会社12社、関連会社1社により構成されており、飲料・食品の製造・販売を主たる業務としております。

また、株式会社リコーはその他の関係会社であり、日本コカ・コーラ株式会社は関連当事者であります。なお、日本コカ・コーラ株式会社は、当社および三笠コカ・コーラボトリング株式会社と共同で、当社グループの飲料・食品の製造・販売事業に係るマーケティング活動を行っております。

当社グループの事業内容および当社と関係会社の当該事業に係る位置付けは次のとおりであり、事業区分は「第5 経理の状況 1. 連結財務諸表等 (1) 連結財務諸表 注記事項（セグメント情報）」に掲げる事業の種類別セグメント情報の区分と同一であります。

#### (1) 飲料・食品の製造・販売事業

##### 飲料・食品の販売

当社、三笠コカ・コーラボトリング株式会社、西日本ビバレッジ株式会社、コカ・コーラウエストジャパンベンディング株式会社、三笠ビバレッジサービス株式会社が行っております。

##### 飲料の製造

三笠コカ・コーラボトリング株式会社、コカ・コーラウエストジャパンプロダクツ株式会社、大山ビバレッジ株式会社が行っております。

##### 食品の加工

株式会社ニチベイが行っております。

##### 酒類の製造・販売

鷹正宗株式会社が行っております。

#### (2) その他の事業

##### 貨物自動車運送業

コカ・コーラウエストジャパンロジスティクス株式会社、三笠ロジスティクス株式会社が行っております。

##### 自動販売機関連事業

コカ・コーラウエストジャパンカスタマーサービス株式会社、三笠サービス株式会社が行っております。

##### 保険代理業、リース業、不動産関連事業

ウエストジャパンサービス株式会社が行っております。

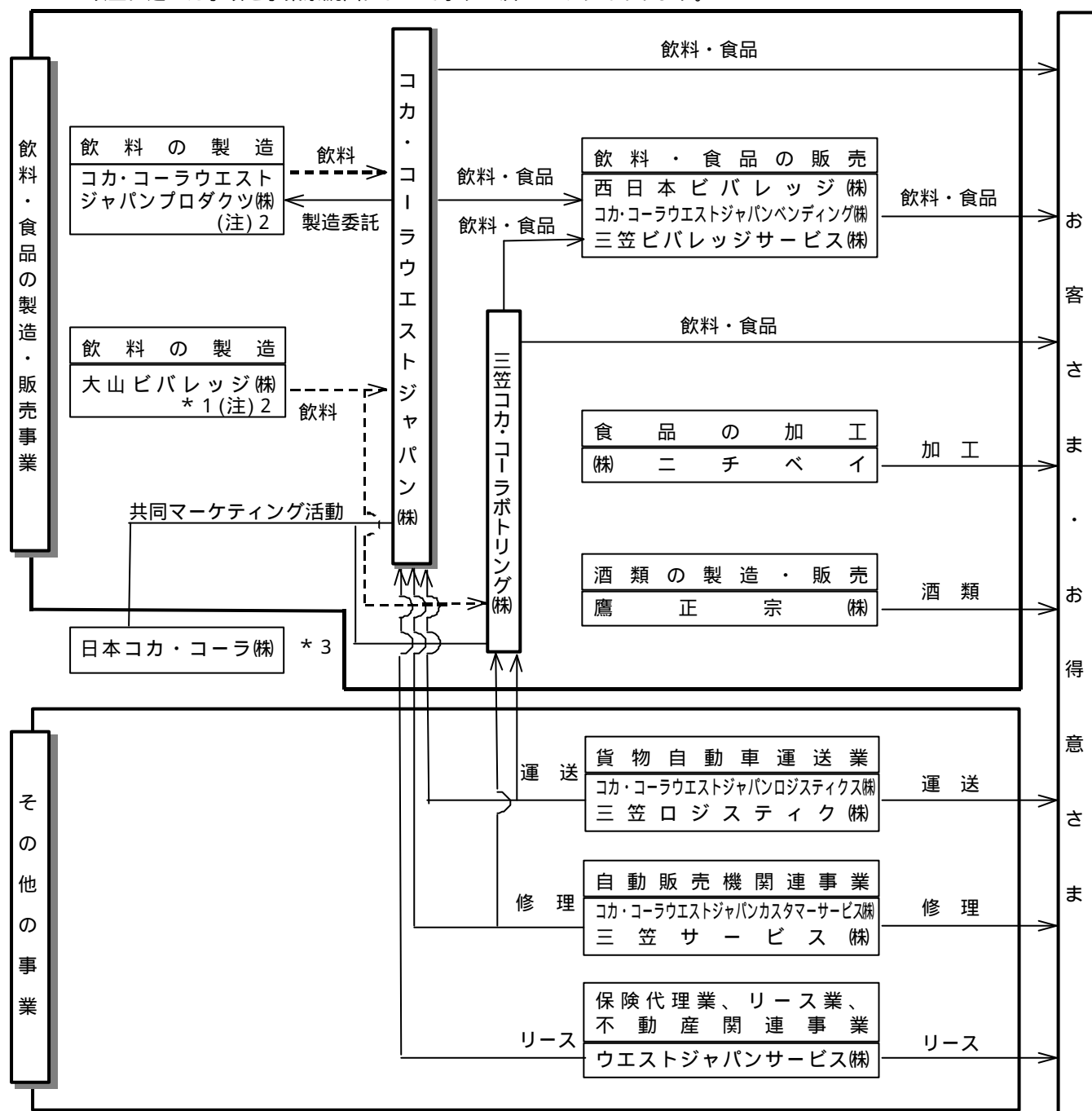
なお、株式会社リコーは複写機器・情報機器・光学機器等の製造・販売を行っております。

(注) 1. コカ・コーラウエストジャパンロジスティクス株式会社は、平成17年4月1日をもってロジコムジャパン株式会社から社名を変更しております。

2. コカ・コーラウエストジャパンカスタマーサービス株式会社は、平成17年4月1日をもって西日本カスタマーサービス株式会社から社名を変更しております。

[ 事業系統図 ]

以上に述べた事項を事業系統図によって示すと次のとおりであります。



(株) リ コ - \* 2

(注) 1. 無印 連結子会社

\* 1 持分法適用関連会社

\* 2 その他の関係会社

\* 3 関連当事者

2. 当社および三笠コカ・コーラボトリング株式会社は、飲料の購入を全国のコカ・コーラボトラーとの協働運営会社であるコカ・コーラナショナルビバレッジ株式会社から行っているため、コカ・コーラウエストジャパンプロダクツ株式会社および大山ビバレッジ株式会社から直接飲料の購入は行っておりません。

#### 4【関係会社の状況】

##### (1) 連結子会社

名称	住所	資本金 (百万円)	主要な事業の内容	議決権の所有 割合(%)	関係内容
三笠コカ・コーラボトリング(株) (注)1, 2	奈良県 天理市	4,159	飲料・食品の製造・販売	66.0	役員の兼任等 ... 有
コカ・コーラウエスト ジャパンプロダクツ(株)	佐賀県 鳥栖市	100	飲料の製造	100.0	当社からの業務委託による商品の製造を行っております。 役員の兼任等 ... 有 設備の賃貸借 ... 有
西日本ビバレッジ(株)	福岡市 東区	100	飲料の販売	100.0	当社の製品・商品の一部を販売しております。 役員の兼任等 ... 有 設備の賃貸借 ... 有 資金援助 ... 有
コカ・コーラウエスト ジャパンベンディング (株)	福岡市 東区	80	自動販売機のオペレーション業務	100.0	当社の自動販売機オペレーション業務を代行しております。 役員の兼任等 ... 有 設備の賃貸借 ... 有 資金援助 ... 有
三笠ビバレッジサービス(株) (注)3	奈良県 天理市	10	自動販売機のオペレーション業務	66.0 (66.0)	役員の兼任等 ... 有
(株)ニチベイ	佐賀県 鳥栖市	80	食品の加工	100.0	役員の兼任等 ... 有
鷹正宗(株)	福岡県 久留米市	90	酒類の製造・販売	100.0	役員の兼任等 ... 有 設備の賃貸借 ... 有 資金援助 ... 有
コカ・コーラウエスト ジャパンロジスティクス株式会社 (注)3	広島市 中区	70	貨物自動車運送業	100.0 (21.3)	当社の製品・商品の運送を行っております。 役員の兼任等 ... 有 設備の賃貸借 ... 有
三笠ロジスティクス(株) (注)3	奈良県 天理市	50	貨物自動車運送業	66.0 (66.0)	
コカ・コーラウエスト ジャパンカスタマー サービス株式会社 (注)3	福岡県 古賀市	22	自動販売機関連事業	100.0 (5.7)	当社の自動販売機の修理等を行っております。 役員の兼任等 ... 有 設備の賃貸借 ... 有 資金援助 ... 有
三笠サービス(株) (注)3	奈良県 天理市	90	自動販売機関連事業	66.0 (66.0)	
ウエストジャパンサービス(株)	福岡市 東区	60	保険代理業、リース業、不動産関連事業	100.0	当社へOA機器・自動販売機等のリースを行っております。 役員の兼任等 ... 有 設備の賃貸借 ... 有

(注)1. 特定子会社に該当しております。

2. 三笠コカ・コーラボトリング株式会社については、売上高(連結会社相互間の内部売上高を除く。)の連結売上高に占める割合が100分の10を超えております。

主要な損益情報等				
売上高 (百万円)	経常利益 (百万円)	当期純利益 (百万円)	純資産額 (百万円)	総資産額 (百万円)
27,965	341	184	9,139	13,308

3. 議決権の所有割合の( )内の数値は間接所有割合で内数であります。

(2) 持分法適用関連会社

名称	住所	資本金 (百万円)	主要な事業の内容	議決権の所有 割合(%)	関係内容
大山ビバレッジ㈱	鳥取県 西伯郡 伯耆町	100	飲料の製造	33.0	役員の兼任等 ... 有 資金援助 ... 有

(3) その他の関係会社

名称	住所	資本金 (百万円)	主要な事業の内容	議決権の被所 有割合(%)	関係内容
㈱リコー (注)	東京都 中央区	135,364	複写機器・情報機 器・光学機器等の 製造・販売	21.6	役員の兼任等 ... 有

(注) 有価証券届出書または有価証券報告書を提出しております。

## 5【従業員の状況】

(1) 連結会社の状況

平成17年12月31日現在

事業の種類別セグメントの名称	従業員数(人)
飲料・食品の製造・販売事業	3,850 ( 1,419 )
その他の事業	1,037 ( 271 )
全社(共通)	206 ( 14 )
合計	5,093 ( 1,704 )

- (注) 1. 従業員数は嘱託57人を含む就業人員であり、臨時雇用者数は( )内に年間の平均人員を外数で記載しております。
2. 臨時雇用者には、準社員、パートタイマーおよびアルバイトを含み、派遣社員を除いております。
3. 全社(共通)として記載されている従業員数は、特定のセグメントに区分できない管理部門に所属している者であります。

(2) 提出会社の状況

平成17年12月31日現在

従業員数(人)	平均年齢(歳)	平均勤続年数(年)	平均年間給与(円)
1,813 ( 917 )	39.9	18.0	6,453,687

- (注) 1. 従業員数は嘱託22人を含む就業人員であり、臨時雇用者数は( )内に年間の平均人員を外数で記載しております。
2. 臨時雇用者には、準社員、パートタイマーおよびアルバイトを含み、派遣社員を除いております。
3. 平均年間給与は、税込支払給与の平均であり、賞与および基準外賃金を含んでおります。

(3) 労働組合の状況

当社グループには、主として旧山陽コカ・コーラボトリング株式会社の従業員で構成されているコカ・コーラウェストジャパン山陽労働組合のほか、一部の連結子会社に労働組合が組織されており、平成17年12月31日現在の各組合員の総員は1,347人であります。

なお、労使関係は円満に推移しております。

## 第2【事業の状況】

### 1【業績等の概要】

#### (1)業績

当連結会計年度におけるわが国経済は、企業収益の回復による設備投資の増加や雇用情勢の改善など、緩やかな回復基調にありました。しかしながら、個人消費につきましては、原油価格高騰の長期化による石油関連消費財の価格上昇や定率減税の廃止による税負担の増加といった不安材料もあり、先行きへの不透明感が払拭されないまま推移いたしました。

清涼飲料業界におきましては、ミネラルウォーターおよび日本茶の牽引により市場全体では前年を上回ったものの、激しい企業間競争を背景とした小売価格の低下や相次ぐ新商品投入によるコスト増加など、清涼飲料各社を取り巻く経営環境は一段と厳しさを増している状況であります。

このような状況において、当社グループは、大いなる成長力と活力に満ち溢れるCCWJグループに生まれ変わるべく策定した中期経営計画「皆革」の達成に向け、最終年度である当連結会計年度を「さらなる飛躍の年」と位置付け、「皆革」の総仕上げと次期中期経営計画につなげるための活動にグループ一丸となって邁進いたしました。

まず、営業面におきましては、基幹ブランドの徹底強化や新商品の効果的投入など、売上とシェアの拡大に向けたマーケティング活動を展開するとともに、チャンネルの特性に応じた各種販売促進活動を積極的に行いました。また、より効率的な販売体制の構築に向け営業拠点の再編を行うとともに、自動販売機に蓄積した販売情報を有効に利用し、販売増加に結びつけるための自動販売機のIT化やより新鮮な商品をお客さま・お得意さまへ提供するためのフレッシュネスの推進に継続して取り組みました。さらに、専門能力を身に付けるための高度な実践教育など人材教育の強化を通じて、お客さま・お得意さまにご満足いただける高品質なサービスの提供を実現すべく「さわやかトレーニングセンター」を開設し、運用を開始いたしました。なお、コカ・コーラビジネスに携わるグループ各社の一体感をより一層高めるとともに、マーケットからの信頼向上をはかるなど、グループとしての競争力をより強固なものとするべく、平成17年4月1日付けでロジコムジャパン株式会社をコカ・コーラウエストジャパンロジスティクス株式会社に、西日本カスタマーサービス株式会社をコカ・コーラウエストジャパンカスタマーサービス株式会社にそれぞれ会社名を変更いたしました。

管理面におきましては、グループ全体での経営効率の向上をはかるため、グループ各社で個別に行っている人事、購買および経理業務など間接業務の当社への集約化に取り組みました。まず、コカ・コーラウエストジャパンベンディング株式会社およびコカ・コーラウエストジャパンロジスティクス株式会社の間接業務の集約化を平成17年5月に完了いたしました。さらに、西日本ビバレッジ株式会社およびコカ・コーラウエストジャパンカスタマーサービス株式会社の間接業務の集約化につきましては、平成18年1月からの運用開始に向けた準備を行ってまいりました。

環境への取り組みといたしましては、当社グループは、コカ・コーラシステム独自の「eK0システム」と国際標準規格の「ISO14001」の2つの環境マネジメントシステムを運用しており、「地球温暖化対策」、「循環型社会の実現」、「地域貢献活動の推進」の3つの視点を基本とした環境保全活動を積極的に展開し、「環境好感度No.1企業」の達成に向けた活動を推進いたしました。

地域社会貢献活動におきましては、「青少年の健全な育成」を目的とする「市村自然塾 九州」への支援をはじめ、文化・教育活動支援や社会福祉活動支援など、経営理念「Our Total Happiness」に沿った種々の活動を継続いたしました。

以上の結果、当連結会計年度の企業集団の売上高は2,458億7千4百万円（前期比2.9%減）、営業利益は118億3千万円（前期比29.8%減）、経常利益は122億5千6百万円（前期比28.2%減）ならびに当期純利益は73億5百万円（前期比14.7%減）となりました。

事業の種類別セグメントの業績は、次のとおりであります。

#### 飲料・食品の製造・販売事業

まず、ブランド戦略として、基幹ブランドである「コカ・コーラ」、「ジョージア」、「爽健美茶」、「アクエリアス」の徹底強化をはかるべく新キャンペーンや各種プロモーションを積極的に展開いたしました。特に、「ジョージア」につきましては、5年ぶりとなるグラフィックの全面リニューアルや「ジョージア グランデ」の新発売を行うなど、ブランドの活性化に努めました。また、緑茶飲料市場におきましては、新たなブランド「一（はじめ）」を投入し、機能性飲料市場におきましては、「アクエリアス」ブランドの地位をより確固たるものにするため「アクエリアスアクティブダイエット」を投入いたしました。

次に、チャンネル戦略として、自動販売機チャンネルにおきましては、ロケーションに応じた最適な品揃えの展開をはかるとともに、新規市場開発活動を強化し市場設置台数の拡大に取り組みました。また、チェーンストアチャンネルにおきましては、1リットルPETや小型PETなど、お客さまにとって利便性が高いパッケージの効果的な投入に加え、お得意さま毎によりきめ細やかなマーケティング活動を徹底するなど、魅力ある売り場づくりに取り組みました。

さらに、お客さま・お得意さまへの訪問効率の向上をはかることにより、お客さま・お得意さまに注力できる強い営業体制を構築すべく営業拠点の再編を行いました。また、賞味期限管理が可能となるハンディターミナル端末を活用したシステムを導入し、鮮度管理の徹底とともに在庫管理の効率化を追求いたしました。

生産・需給面におきましては、全国のコカ・コーラシステムのサプライチェーンマネジメントの最適化を担うコカ・コーラナショナルビバレッジ株式会社が平成17年1月より本格稼働を開始しており、現在、当社グループと協働し、さらなる生産性の向上とコスト低減に向けた活動に取り組んでおります。また、鳥栖工場におきましては、天然ガス化・コージェネレーションシステムを平成17年6月より稼働させ、温室効果ガス削減計画に沿った省エネ活動に取り組むとともに、エネルギーの有効利用によるコスト削減に努めました。

一方、当社は、販売エリアが隣接し、これまで調達・製造・物流、さらには三笠コカ・コーラボトリング株式会社の共同経営など、さまざまな分野で密接な関係を築いてまいりました近畿コカ・コーラボトリング株式会社と経営統合も視野に入れた業務提携に基本合意いたしました。これは、今後ますます厳しくなる予想される清涼飲料業界の中で、当社グループが成長を持続するためには、これまで以上にお客さま・お得意さまの立場に立ったサービスを提供し、マーケットにおける競争優位性を確立することが必要であるとの考えから決断したものであります。現在、両社の企業価値の増大とさらなる成長に向けた様々な戦略的展開について検討しております。

以上の結果、当連結会計年度のセグメント間消去前売上高は2,397億9千1百万円（前期比3.8%減）、営業利益は164億4千万円（前期比24.3%減）となりました。

#### その他の事業

その他の事業は、貨物自動車運送業、自動販売機関連事業、保険代理業、リース業および不動産関連事業で構成されております。その他の事業につきましては、引き続きサービスの品質向上に努めた結果、当連結会計年度のセグメント間消去前売上高は193億5千9百万円（前期比0.6%増）、営業利益は5億4百万円（前期比28.8%減）となりました。

## (2) キャッシュ・フロー

当連結会計年度における各キャッシュ・フローの状況等につきましては、次のとおりであります。

### (営業活動によるキャッシュ・フロー)

営業活動によるキャッシュ・フローは、166億7百万円のプラス(前期比22.8%減)となりました。

当連結会計年度よりコカ・コーラナショナルビバレッジ株式会社が本格稼働し、ほぼすべての商品を同社から仕入れることになりました。それに伴い、同社から仕入れる商品代金の支払サイトが変更され、仕入債務が減少いたしました。また、当連結会計年度は、前連結会計年度に比べ、税金等調整前当期純利益が減少いたしました。これらの結果、当連結会計年度の営業活動によるキャッシュ・フローは前連結会計年度に比べ48億9千4百万円減少しております。

### (投資活動によるキャッシュ・フロー)

投資活動によるキャッシュ・フローは、152億5千6百万円のマイナス(前期比4.6%増)となりました。

前連結会計年度は、保有していた公社債投資信託の解約を行ったことによる多額の収入がありました。当連結会計年度は、不動産関連事業の固定資産を売却したことにより、収入は前連結会計年度と同水準となりました。しかし、固定資産の取得による支出が前連結会計年度に比べ増加しており、結果として、当連結会計年度の投資活動によるキャッシュ・フローは、前連結会計年度に比べ、6億6千3百万円支出が増加しております。

### (財務活動によるキャッシュ・フロー)

財務活動によるキャッシュ・フローは、29億1百万円のマイナス(前期比58.5%減)となりました。

前連結会計年度は、資本政策の一環として自己株式の取得を行っていたため、当連結会計年度の財務活動によるキャッシュ・フローは前連結会計年度に比べ40億9千万円支出が減少しております。

以上の結果、当連結会計年度末における現金及び現金同等物の残高は、前連結会計年度末に比べ15億4千9百万円減少し、202億3千8百万円(前期比7.1%減)となりました。

## 2【生産、受注及び販売の状況】

### (1) 生産実績

当連結会計年度の生産実績を事業の種類別セグメントごとに示すと、次のとおりであります。

事業の種類別セグメントの名称	金額（百万円）	前期比（％）
飲料・食品の製造・販売事業	12,811	15.4
その他の事業	-	-
合計	12,811	15.4

(注) 1. 当社および三笠コカ・コーラボトリング株式会社（連結子会社）においては、平成17年1月1日から、コカ・コーラナショナルビバレッジ株式会社が全商品を全国規模でコカ・コーラボトラー各社に供給する役割を担うことに伴い、同日以降、生産形態が従来の自社製造から、全面的に受託生産方式に変更されました。このため、当連結会計年度の生産実績の金額は、主として受託加工原価によっております。これにより、当連結会計年度の飲料・食品の製造・販売事業における生産実績は、前連結会計年度に比べ、大幅に減少しております。

2. 上記の金額には、消費税等は含まれておりません。

### (2) 商品仕入実績

当連結会計年度の商品仕入実績を事業の種類別セグメントごとに示すと、次のとおりであります。

事業の種類別セグメントの名称	金額（百万円）	前期比（％）
飲料・食品の製造・販売事業	129,405	221.1
その他の事業	597	104.4
合計	130,003	220.0

(注) 1. 金額は仕入価格によっており、セグメント間の内部振替前の数値によっております。

2. 上記の金額には、消費税等は含まれておりません。

3. 当社および三笠コカ・コーラボトリング株式会社（連結子会社）においては、平成17年1月1日から、コカ・コーラナショナルビバレッジ株式会社が全商品を全国規模でコカ・コーラボトラー各社に供給する役割を担うことに伴い、同日以降、ほぼすべての商品を同社から仕入れることとなりました。これにより、当連結会計年度の飲料・食品の製造・販売事業における商品仕入実績は、前連結会計年度に比べ、大幅に増加しております。

### (3) 受注状況

当社グループは受注生産を主体として行っていないため、受注状況の記載を省略しております。

### (4) 販売実績

当連結会計年度の販売実績を事業の種類別セグメントごとに示すと、次のとおりであります。

事業の種類別セグメントの名称	金額（百万円）	前期比（％）
飲料・食品の製造・販売事業	239,789	96.2
その他の事業	6,085	151.3
合計	245,874	97.1

(注) 1. セグメント間の取引については相殺消去しております。

2. 上記の金額には、消費税等は含まれておりません。

3. 主要な相手先別の販売実績については、総販売実績に対する割合が10%を超える相手先がないため、記載を省略しております。

### 3【対処すべき課題】

今後の見通しにつきましては、企業収益の回復による設備投資の増加や雇用情勢の改善などから、景気は緩やかな回復基調で推移するものの、原油価格の高騰や税負担の増加など、先行きの不透明感から、個人消費は引き続き厳しい状況が継続するものと予想されます。また、清涼飲料業界におきましても、市場成長の大きな伸びが期待できない中、企業間競争は一段と激しさを増し、経営環境はさらに厳しくなるものと見込まれます。

このような状況の中、当社グループは、今後も企業価値を増大させ、さらに成長・発展していくために、今後3カ年における中期経営計画を策定し、その経営基本方針を「皆革 GTET No.1」と決めました。



この中期経営基本方針の内容は、次のとおりであります。

#### (1) Growth 1 (成長 1)

Consumer & Customer satisfaction 1 (お客さま・お得意さま満足 1)

「お客さま・お得意さまの立場」に立った活動を徹底するとともに、自動販売機チャネルを核とする市場開発の徹底強化とスーパーマーケットにおける販売と収益の積極拡大を行うことにより、清涼飲料市場における競争力の強化とグループ全体の収益力の強化に取り組みます。

Transform 1 (構造改革 1)

グループを挙げた徹底したコスト削減と生産性の向上により、収益力の強化に取り組むとともに、経営効率の向上に取り組みます。

#### (2) Employee satisfaction 1 (社員満足 1)

グループ一体での成果主義の徹底と最適な要員配置などにより、社員が「やりがい」を持って働くことができる制度・仕組みをつくり上げ、さらなる競争力の向上に取り組みます。

#### (3) Trust 1 (信頼獲得 1)

継続した地域社会貢献活動や地域環境推進活動の実施などの企業としての社会的責任(CSR)を確実に果たすとともに、本業を通じた継続的な価値の創出に取り組みます。

以上の中期経営基本方針に基づき、コカ・コーラビジネスの一層の強化をはかるため、グループ各社が役割・機能を徹底追求し、グループ一体となった強力な事業運営を行ってまいります。

また、これらの中期経営基本方針に沿った活動に加え、近畿コカ・コーラボトリング株式会社との経営統合も視野に入れた業務提携をはじめとして、日本コカ・コーラ株式会社などコカ・コーラシステム各社との連携強化に努め、厳しい環境下でも成長し続けることのできる経営基盤の確立に全力を尽くしてまいります。

#### 4【事業等のリスク】

有価証券報告書に記載した「事業の状況」および「経理の状況」等に関連するリスクのうち、投資者の判断に重要な影響を及ぼす可能性のあると考えられる主な事項を記載しております。当社グループは、これらのリスクが発生する可能性を認識したうえで、発生回避および発生した場合の対処に努めてまいります。

なお、本項に記載した将来や想定に関する事項は、有価証券報告書提出日現在において当社グループが判断したものであります。

##### (1) 米国ザ コカ・コーラカンパニーおよび日本コカ・コーラ株式会社との契約について

当社および連結子会社である三笠コカ・コーラボトリング株式会社は、米国ザ コカ・コーラカンパニー、日本コカ・コーラ株式会社およびコカ・コーラナショナルビバレッジ株式会社との間の製造許諾契約ならびに米国ザ コカ・コーラカンパニーおよび日本コカ・コーラ株式会社との間のディストリビューション許諾契約に基づき、事業活動を行っております。

##### (2) コカ・コーラナショナルビバレッジ株式会社との連携について

当社は、全国のコカ・コーラグループにおける調達、製造および物流業務を一元的に統括し、全国で最適なサプライチェーンマネジメントを構築し、コスト削減をはかるために設立されたコカ・コーラナショナルビバレッジ株式会社に資本参加し、他のコカ・コーラボトラーとその協働事業に取り組んでおりますが、今後の同社のコスト削減計画等の進捗如何によっては、当社グループの業績に影響を及ぼす可能性が生じます。

##### (3) 品質管理について

当社グループの商品は飲料水であります。当社グループにおきましては、お客さま（消費者）に高品質で安心してお飲みいただける商品を提供するため、品質に対するさらなる社員の意識向上や品質に関する事故の予防活動を推進しておりますが、万一、品質に関する事故が発生した場合には、その発生が当社グループに起因するものであるか否かを問わず、ブランドイメージを著しく損ねる恐れがあります。そのような事態が発生した場合には、当社グループの業績に影響を及ぼす可能性が生じます。

##### (4) 清涼飲料業界について

###### 市場競争力

当社グループの商品である飲料水の売上げは、お客さま（消費者）の嗜好の変化に左右されやすい特性を有しており、そのような飲料市場において、当社グループは、今後も魅力的な商品やサービスを継続して提供していくことに努めてまいります。市場の変化を十分に予測できない場合には、当社グループの業績に影響を及ぼす可能性が生じます。

###### 天候要因による影響

当社グループの商品である飲料水の売上げは、その特性上、天候の影響を受けやすい傾向にあります。例えば、冷夏および暖冬等は、お客さま（消費者）の需要に大きな影響を与えます。当社グループは、そのような天候要因による売上げへの影響を軽減することに努めてまいります。天候要因による影響を排除できる保証はありません。

##### (5) 経済状況による影響について

###### 個人消費の動向

当社グループの商品である飲料水の売上げは、個人消費の動向と密接な関係があります。現在のわが国経済の状況から、今後の個人消費が急激に回復するとは想定しておりませんが、急速に個人消費が減少した場合には、当社グループの業績に影響を及ぼす可能性が生じます。

###### 保有資産の価値変動

当社グループが保有する土地や有価証券等の価値が変動することにより、当社グループの業績および財政状態に影響を及ぼす可能性が生じます。例えば、有価証券につきましては、時価を有するものはすべて時価にて評価しているため、株式市場等における時価の変動の影響を受けます。

(6) 公的規制について

当社グループが営む飲料・食品の製造・販売事業におきましては、「食品衛生法」「不当景品類及び不当表示防止法」等の様々な規制が存在します。当社グループは、これらすべての規制を遵守し、安全かつ安心な商品の提供に努めてまいります。したがって、これらの規制が強化された場合などには、規則遵守にかかわる費用等が新たに発生することにより、当社グループの業績に影響を及ぼす可能性が生じます。

(7) 個人情報の管理について

当社グループは、大量の個人情報を保有しております。これらの個人情報の保護に関し、グループ一体となり、ガイドラインの策定および遵守、全従業員への継続した教育・啓発活動を実施しておりますが、万一、これらの個人情報が外部に漏洩した場合、当社グループの信用低下を招き、当社グループの業績に影響を及ぼす可能性が生じます。

(8) 災害による影響について

当社グループにおいては、停電の発生など想定が必要であると考えられる事態につきましては、事業活動への影響を最小化する体制を敷いておりますが、台風、地震等の天災につきましては、想定範囲を超える事態が発生すること考えられます。したがって、このような事態が発生した場合には、当社グループの業績および財政状態に影響を及ぼす可能性が生じます。

## 5【経営上の重要な契約等】

(1) 製造許諾契約

当社は、米国ザ コカ・コーラカンパニー、日本コカ・コーラ株式会社およびコカ・コーラナショナルビブレレッジ株式会社との間に、コカ・コーラ、ファンタ、スプライト、リアルゴールド、ジョージア、アクエリアス、クー、爽健美茶、煌、一（はじめ）および紅茶花伝等の製造および商標使用等に関する製造許諾契約を締結しております。

また、連結子会社である三笠コカ・コーラボトリング株式会社も、米国ザ コカ・コーラカンパニー、日本コカ・コーラ株式会社およびコカ・コーラナショナルビブレレッジ株式会社との間に、同様に製造許諾契約を締結しております。

(2) ディストリビューション許諾契約

当社は、米国ザ コカ・コーラカンパニーおよび日本コカ・コーラ株式会社との間に、広島県、岡山県、山口県、島根県、鳥取県、福岡県、佐賀県および長崎県を販売地域として、コカ・コーラ、ファンタ、スプライト、リアルゴールド、ジョージア、アクエリアス、クー、爽健美茶、煌、一（はじめ）および紅茶花伝等の販売に関するディストリビューション許諾契約を締結しております。

また、連結子会社である三笠コカ・コーラボトリング株式会社は、米国ザ コカ・コーラカンパニーおよび日本コカ・コーラ株式会社との間に、滋賀県、奈良県および和歌山県を販売地域として、ディストリビューション許諾契約を締結しております。

(3) 会社分割および株式交換

当社は、近畿コカ・コーラボトリング株式会社との共同持株会社方式による経営統合を目的として、平成18年2月22日開催の取締役会において、当社の会社分割に係る計画の承認決議を行い、また、当該取締役会における承認決議を経て、近畿コカ・コーラボトリング株式会社との間で株式交換契約を締結しております。詳細につきましては、「第5 経理の状況 1. 連結財務諸表等 (1) 連結財務諸表 注記事項(重要な後発事象)」をご参照ください。

## 6【研究開発活動】

該当事項はありません。

## 7【財政状態及び経営成績の分析】

### (1) 重要な会計方針および見積り

当社グループの連結財務諸表は、わが国において一般に公正妥当と認められている会計基準に基づき作成しております。この連結財務諸表の作成にあたりましては、引当金の計上など一部に将来見積りに基づいているものがありますが、これらの見積りは、当社グループにおける過去の実績や将来計画を考慮し合理的と考えられる事項に基づき判断しております。なお、会計基準につきましては、「第5 経理の状況 1. 連結財務諸表等 (1) 連結財務諸表 連結財務諸表作成のための基本となる重要な事項」および「第5 経理の状況 1. 連結財務諸表等 (1) 連結財務諸表 連結財務諸表作成のための基本となる重要な事項の変更」をご参照ください。

### (2) 当連結会計年度末の財政状態の分析

当社グループの当連結会計年度末の自己資本比率が83.2%であること、また、借入金を当連結会計年度において全額返済したことなどから、財務体質については健全性を確保しているものと考えております。

当連結会計年度末の総資産額は、前連結会計年度末に比べ14億9千5百万円増加し、2,087億1千1百万円（前期比0.7%増）となっております。連結貸借対照表の主要項目ごとの前連結会計年度末との主な増減要因等は、次のとおりであります。

#### (流動資産)

流動資産は、前連結会計年度末に比べ88億6千7百万円減少し、506億7千3百万円（前期比14.9%減）となりました。平成17年1月1日からのコカ・コーラナショナルビバレッジ株式会社の本格稼働に伴い、当社および三笠コカ・コーラボトリング株式会社の工場および物流拠点の商品在庫等をコカ・コーラナショナルビバレッジ株式会社へ譲渡したため、たな卸資産が減少いたしました。これが主要因となり、流動資産は減少しております。

#### (固定資産)

固定資産は、前連結会計年度末に比べ103億6千2百万円増加し、1,580億3千8百万円（前期比7.0%増）となりました。これは主に、債券の購入、退職給付信託財産の返還および保有株式の時価上昇により投資有価証券が増加したことによるものであります。

#### (負債)

負債は、前連結会計年度末に比べ51億8百万円減少し、307億9百万円（前期比14.3%減）となりました。平成17年1月1日からのコカ・コーラナショナルビバレッジ株式会社の本格稼働により、ほぼすべての商品を同社から仕入れることになりました。それに伴い、同社から仕入れる商品代金の支払サイトが変更され、仕入債務が減少いたしました。これが主要因となり、負債は減少しております。

#### (資本)

資本は、前連結会計年度末に比べ65億7千2百万円増加し、1,736億8百万円（前期比3.9%増）となりました。これは主として、当期純利益を源泉とする利益剰余金の増加によるものであります。

また、当連結会計年度末の現金及び現金同等物の残高は、前連結会計年度末に比べ15億4千9百万円減少し、202億3千8百万円（前期比7.1%減）となりました。キャッシュ・フローの状況につきましては、「1. 業績等の概要 (2) キャッシュ・フロー」をご参照ください。

(3) 当連結会計年度の経営成績の分析

当連結会計年度における経営成績の概況につきましては、「1.業績等の概要 (1)業績」をご参照ください。なお、連結損益計算書の主要項目ごとの前連結会計年度との主な増減要因等は、次のとおりであります。

(売上高)

売上高は、前連結会計年度に比べ73億7千3百万円減少し、2,458億7千4百万円(前期比2.9%減)となりました。当社グループのエリア内における販売数量は増加したものの、品種構成の影響により売上高が減少したことに加え、コカ・コーラナショナルビバレッジ株式会社の本格稼働に伴う同社との取引方法の変更によりコカ・コーラボトラー各社への商品の販売が減少いたしました。これらが主要因となり、売上高は減少しております。

(営業利益)

営業利益は、前連結会計年度に比べ50億2千9百万円減少し、118億3千万円(前期比29.8%減)となりました。当社グループエリア内の販売において品種構成の影響等により売上総利益が減少したことに加え、平成15年度に行った退職給付制度変更に伴う過去勤務債務の償却等による増益効果がなくなり、販売費及び一般管理費が増加し、営業利益は減少しております。

(経常利益)

営業外収益および営業外費用は、ほぼ前連結会計年度並みに推移しており、経常利益は、前連結会計年度に比べ48億9百万円減少し、122億5千6百万円(前期比28.2%減)となりました。

(当期純利益)

当期純利益は、前連結会計年度に比べ12億5千9百万円減少し、73億5百万円(前期比14.7%減)となりました。特別利益は、退職給付信託返還に伴う数理差異一括償却額(16億8千9百万円)の影響により、前連結会計年度に比べ18億8千7百万円増加いたしました。特別損失は、前連結会計年度に費用として処理しました退職給付信託一部返還に伴う数理差異一括償却額(5億7千6百万円)の影響が大きく、前連結会計年度に比べ4億6千4百万円減少いたしました。結果として、当期純利益は減少しております。

(4) 財政状態および経営成績に重要な影響を与える要因について

当社グループの財政状態および経営成績に重要な影響を与える要因につきましては、「4.事業等のリスク」をご参照ください。

### 第3【設備の状況】

#### 1【設備投資等の概要】

当社グループは、当連結会計年度において当社グループの主要な事業の種類別セグメントである飲料・食品の製造・販売事業を中心に総額161億9千9百万円の設備投資を実施いたしました。

飲料・食品の製造・販売事業においては、販売力強化のための自動販売機等の市場への投入（58億1千9百万円）を行いました。また、専門能力を身につけるための高度な実践教育など人材教育の強化を通じて、お客さま・お得意さまにご満足いただける高品質なサービスの提供を実現すべく、さわやかトレーニングセンターを新設（総額11億5千4百万円）いたしました。

その他の事業においては、総額2億4百万円の設備投資を実施いたしました。

なお、設備投資額には有形固定資産の他、無形固定資産のソフトウェアを含んでおります。

#### 2【主要な設備の状況】

当社グループにおける主要な設備は、次のとおりであります。

##### (1) 提出会社

平成17年12月31日現在

事業所名 (所在地)	事業の種類別セグメントの名称	設備の内容	帳簿価額					従業員数 (人)	
			建物及び構築物 (百万円)	機械装置及び運搬具 (百万円)	販売機器 (百万円)	土地 (百万円) (面積㎡)	その他 (百万円)		合計 (百万円)
本社 (福岡市東区)	全社、飲料・食品の製造・販売事業	統括業務設備	251	21	-	79 ( 11,974)	2,435 [ 199]	2,788 [ 199]	352
本郷工場 (広島県三原市)	飲料・食品の製造・販売事業	飲料の生産設備	2,432	4,041	-	2,479 ( 81,102)	98	9,052	124 [ 5]
鳥栖工場 (佐賀県鳥栖市)	"	"	1,702	3,675	-	100 ( 52,881)	88	5,567	125 [ 13]
基山工場 (佐賀県三養基郡基山町)	"	"	2,078	3,447	-	769 ( 51,497)	84	6,381	95 [ 9]
支店 (広島県内各地)	"	販売拠点	1,514	446	2,063	3,430 ( 66,358) [ 2,696]	88 [ 52]	7,543 [ 52]	270 [ 139]
支店 (岡山県内各地)	"	"	688	104	1,185	1,653 ( 37,527) [ 9,130]	316 [ 19]	3,948 [ 19]	134 [ 63]
支店 (山口県内各地)	"	"	582	103	1,175	892 ( 29,100) [ 8,024]	202 [ 22]	2,957 [ 22]	129 [ 70]
支店 (鳥根県内各地)	"	"	294	29	511	391 ( 13,866) [ 3,276]	19 [ 9]	1,246 [ 9]	70 [ 35]
支店 (鳥取県内各地)	"	"	341	30	481	561 ( 11,307) [ 6,605]	23 [ 11]	1,439 [ 11]	51 [ 18]
支店 (福岡県内各地)	"	"	1,533	402	4,397	7,672 (118,849) [ 6,734]	147 [ 101]	14,154 [ 101]	536 [ 382]
支店 (佐賀県内各地)	"	"	299	70	746	1,032 ( 30,908)	30 [ 20]	2,179 [ 20]	92 [ 48]
支店 (長崎県内各地)	"	"	802	127	1,316	1,941 ( 56,646)	41 [ 31]	4,229 [ 31]	154 [ 94]
さわやかトレーニングセンター (福岡市東区)	全社	研修設備	1,129	-	-	[ 8,330]	49	1,178	4

## (2) 国内子会社

平成17年12月31日現在

事業所名 (所在地)	事業の種類別セグメントの名称	設備の内容	帳簿価額					従業員数 (人)	
			建物及び構築物 (百万円)	機械装置及び運搬具 (百万円)	販売機器 (百万円)	土地 (百万円) (面積㎡)	その他 (百万円)		合計 (百万円)
三笠コカ・コーラボトリング㈱ (奈良県天理市)	飲料・食品の製造・販売事業	飲料の生産設備、販売拠点他	1,572	[ 837 170]	[ 1,627 181]	8,261 (147,473) [ 4,021]	580 [ 137]	12,878 [ 490]	283 [ 117]
西日本ビバレッジ㈱ (福岡市東区)	"	販売拠点他	135	[ 103 88]	[ 1,746 34]	509 ( 7,191) [ 20,812]	183 [ 77]	2,679 [ 199]	435 [ 122]
コカ・コーラウエストジャパンベンディング㈱ (福岡市東区)	"	"	21	[ - 30]	-	181 ( 1,950)	1 [ 7]	204 [ 37]	996 [ 19]
㈱ニチベイ (佐賀県鳥栖市)	"	食品の加工設備他	85	68	-	185 ( 6,592)	2	342	27 [ 30]
鷹正宗㈱ (福岡県久留米市)	"	酒類の生産設備他	114	118	-	- [ 2,959]	26 [ 2]	259 [ 3]	36 [ 24]
コカ・コーラウエストジャパンロジスティクス㈱ (広島市中区)	その他の事業	物流設備他	194	232	-	102 ( 5,316) [ 10,627]	49	579	591 [ 107]
三笠ロジスティック㈱ (奈良県天理市)	"	"	-	9	-	-	-	9	20 [ 6]
コカ・コーラウエストジャパンカスタマーサービス㈱ (福岡県古賀市)	"	その他設備	265	18	-	942 ( 25,305) [ 12,151]	67 [ 2]	1,294 [ 2]	353 [ 111]
三笠サービス㈱ (奈良県天理市)	"	"	17	16	-	-	2	36	69 [ 39]
ウエストジャパンサービス㈱ (福岡市東区)	"	"	3	1	-	12 ( 5,431)	62	80	9 [ 6]

(注) 1. 帳簿価額の「その他」は、有形固定資産の「建設仮勘定」および「その他」ならびに無形固定資産のソフトウェアであります。

2. 上記の金額には、消費税等は含まれておりません。

3. 帳簿価額の「機械装置及び運搬具」、「販売機器」および「その他」の[ ]は、賃借中のリース資産の期末残高相当額であり、外数で記載しております。

4. 土地(面積㎡)の[ ]は、賃借中のものの面積(㎡)であり、外数で記載しております。

5. 従業員数の[ ]は、臨時雇用者数であり、外数で記載しております。

6. 提出会社の各工場の従業員数は、製造子会社であるコカ・コーラウエストジャパンプロダクツ株式会社の従業員数を記載しております。

### 3【設備の新設、除却等の計画】

当社グループの設備投資については、予算編成方針に基づき策定しております。

設備計画は原則的に各社が個別に策定しておりますが、計画策定にあたっては提出会社において調整をはかっております。

当連結会計年度末現在における重要な設備の新設、改修等の計画は次のとおりであります。

なお、重要な売却、除却の計画はありません。

会社名	事業所名 (所在地)	事業の種類セ グメントの名称	設備の内容	投資予定総額 (百万円)	既支払額 (百万円)	資金調達 方法	着手予定 年月	完了予定 年月
当社	各営業所 ( - )	飲料・食品の製 造・販売事業	自動販売機、 クーラー取得	8,890	-	自己資金	平成18年 1月	平成18年 12月
当社	福岡新拠点 (福岡市西区)	飲料・食品の製 造・販売事業	販売拠点再編 に伴う新設	1,817	1,037	自己資金	平成16年 10月	平成18年 10月
当社	岡山新拠点 (岡山県都窪郡)	飲料・食品の製 造・販売事業	販売拠点再編 に伴う新設	1,624	794	自己資金	平成16年 10月	平成18年 1月

(注) 上記の金額には、消費税等は含まれておりません。

## 第4【提出会社の状況】

### 1【株式等の状況】

#### (1)【株式の総数等】

##### 【株式の総数】

種類	会社が発行する株式の総数（株）
普通株式	270,000,000
計	270,000,000

（注）「株式の消却が行われた場合には、これに相当する株式数を減ずる」旨定款に定めております。

##### 【発行済株式】

種類	事業年度末現在発行数 （株） （平成17年12月31日）	提出日現在発行数（株） （平成18年3月27日）	上場証券取引所名又は 登録証券業協会名	内容
普通株式	82,898,654	82,898,654	東京、大阪（以上各市場第一部）、福岡の各証券取引所	-
計	82,898,654	82,898,654	-	-

#### (2)【新株予約権等の状況】

商法第280条ノ20および第280条ノ21の規定に基づき発行した新株予約権は、次のとおりであります。

（平成15年3月26日定時株主総会決議）

	事業年度末現在 （平成17年12月31日）	提出日の前月末現在 （平成18年2月28日）
新株予約権の数（個）	6,666	6,192
新株予約権の目的となる株式の種類	普通株式	同左
新株予約権の目的となる株式の数 （株）	666,600（注）1	619,200（注）1
新株予約権の行使時の払込金額 （円）	1株当たり2,140（注）2	同左
新株予約権の行使期間	平成17年10月1日から平成18年9月30日まで	同左
新株予約権の行使により株式を発行する場合の株式の発行価格及び資本組入額（円）	発行価格 1株当たり2,140 資本組入額 1株当たり1,070 （注）3	同左
新株予約権の行使の条件	<ol style="list-style-type: none"> <li>1. 新株予約権の割当てを受けた者は、権利行使時においても、当社または当社子会社の取締役、監査役もしくは従業員の地位にあることを要する。ただし、任期満了による退任、定年退職その他正当な理由のある場合はこの限りでない。</li> <li>2. 新株予約権の割当てを受けた者が死亡した場合は、相続人がこれを行行使することができる。</li> <li>3. 各新株予約権の一部行使は認めない。</li> </ol>	同左

	事業年度末現在 (平成17年12月31日)	提出日の前月末現在 (平成18年2月28日)
	4. その他の権利行使の条件は、取締役会決議に基づき、当社と新株予約権の割当てを受けた者との間で締結する「新株予約権付与契約書」に定めるところによる。	
新株予約権の譲渡に関する事項	新株予約権の譲渡、質入その他の処分は認めない。	同左

(注) 1. 新株予約権 1 個当たりの目的たる株式の数は100株とする。なお、新株予約権発行後、当社が株式分割または株式併合を行う場合は、次の算式により目的たる株式の数を調整する。ただし、かかる調整は本件新株予約権のうち、当該時点で権利行使していない新株予約権の目的たる株式の数についてのみ行われ、調整の結果 1 株未満の端数が生じる場合は、これを切り捨てる。

$$\text{調整後株式数} = \text{調整前株式数} \times \text{分割または併合の比率}$$

2. 新株予約権発行後、当社が株式分割または株式併合を行う場合は、次の算式により 1 株当たりの払込金額を調整し、調整により生ずる 1 円未満の端数は切り上げる。

$$\text{調整後払込金額} = \text{調整前払込金額} \times \frac{1}{\text{分割または併合の比率}}$$

また、時価を下回る価格で新株の発行または自己株式の処分を行う場合（新株予約権の行使により新株を発行する場合を除く。）は、次の算式により 1 株当たりの払込金額を調整し、調整により生ずる 1 円未満の端数は切り上げる。

$$\text{調整後払込金額} = \text{調整前払込金額} \times \frac{\text{既発行株式数} + \frac{\text{新規発行株式数} \times 1 \text{株当たりの払込金額}}{\text{新規発行前の株式の 1 株当たりの時価}}}{\text{既発行株式数} + \text{新規発行株式数}}$$

なお、上記算式において「既発行株式数」とは、当社の発行済株式総数から当社の保有する自己株式の総数を控除した数とし、また自己株式を処分する場合には、「新規発行株式数」を「処分する自己株式数」に、「1 株当たりの払込金額」を「1 株当たりの処分金額」に、「新規発行前」を「処分前」に、それぞれ読み替える。

上記のほか、新株予約権発行日後に当社が吸収合併または新設合併を行う場合、吸収分割または新設分割を行う場合、その他これらの場合に準じて 1 株当たりの払込金額の調整を必要とする場合は、当社は、合理的な範囲で、1 株当たりの払込金額について必要と認める調整を行うことができる。

3. 資本組入額については、発行価格が調整された場合、調整後の新株式 1 株当たりの発行価格に 0.5 を乗じた金額とし、計算の結果 1 円未満の端数が生じる場合は、その端数を切り上げた額とする。

(平成16年3月26日定時株主総会決議)

	事業年度末現在 (平成17年12月31日)	提出日の前月末現在 (平成18年2月28日)
新株予約権の数(個)	13,707	同左
新株予約権の目的となる株式の種類	普通株式	同左
新株予約権の目的となる株式の数(株)	1,370,700(注)1	同左
新株予約権の行使時の払込金額(円)	1株当たり2,655(注)2	同左
新株予約権の行使期間	平成18年4月1日から平成19年3月31日まで	同左

	事業年度末現在 (平成17年12月31日)	提出日の前月末現在 (平成18年2月28日)
新株予約権の行使により株式を発行する場合の株式の発行価格及び資本組入額(円)	発行価格 1株当たり2,655 資本組入額 1株当たり1,328 (注)3	同左
新株予約権の行使の条件	1. 新株予約権の割当てを受けた者は、権利行使時においても、当社または当社子会社の取締役、監査役もしくは従業員の地位にあることを要する。ただし、任期満了による退任、定年退職その他正当な理由のある場合はこの限りでない。 2. 新株予約権の割当てを受けた者が死亡した場合は、相続人がこれを行行使することができる。 3. 各新株予約権の一部行使は認めない。 4. その他の権利行使の条件は、取締役会決議に基づき、当社と新株予約権の割当てを受けた者との間で締結する「新株予約権付与契約書」に定めるところによる。	同左
新株予約権の譲渡に関する事項	新株予約権の譲渡、質入その他の処分は認めない。	同左

(注) 1. 新株予約権1個当たりの目的たる株式の数は100株とする。なお、新株予約権発行後、当社が株式分割または株式併合を行う場合は、次の算式により目的たる株式の数を調整する。ただし、かかる調整は本件新株予約権のうち、当該時点で権利行使していない新株予約権の目的たる株式の数についてのみ行われ、調整の結果1株未満の端数が生じる場合は、これを切り捨てる。

$$\text{調整後株式数} = \text{調整前株式数} \times \text{分割または併合の比率}$$

2. 新株予約権発行後、当社が株式分割または株式併合を行う場合は、次の算式により1株当たりの払込金額を調整し、調整により生ずる1円未満の端数は切り上げる。

$$\text{調整後払込金額} = \text{調整前払込金額} \times \frac{1}{\text{分割または併合の比率}}$$

また、時価を下回る価格で新株の発行または自己株式の処分を行う場合(新株予約権の行使により新株を発行する場合を除く。)は、次の算式により1株当たりの払込金額を調整し、調整により生ずる1円未満の端数は切り上げる。

$$\text{調整後払込金額} = \text{調整前払込金額} \times \frac{\text{既発行株式数} + \frac{\text{新規発行株式数} \times \text{1株当たりの払込金額}}{\text{新規発行前の株式の1株当たりの時価}}}{\text{既発行株式数} + \text{新規発行株式数}}$$

なお、上記算式において「既発行株式数」とは、当社の発行済株式総数から当社の保有する自己株式の総数を控除した数とし、また自己株式を処分する場合には、「新規発行株式数」を「処分する自己株式数」に、「1株当たりの払込金額」を「1株当たりの処分金額」に、「新規発行前」を「処分前」に、それぞれ読み替える。

上記のほか、新株予約権発行日後に当社が吸収合併または新設合併を行う場合、吸収分割または新設分割を行う場合、その他これらの場合に準じて1株当たりの払込金額の調整を必要とする場合は、当社は、合理的な範囲で、1株当たりの払込金額について必要と認める調整を行うことができる。

3. 資本組入額については、発行価格が調整された場合、調整後の新株式1株当たりの発行価格に0.5を乗じた金額とし、計算の結果1円未満の端数が生じる場合は、その端数を切り上げた額とする。

## (3)【発行済株式総数、資本金等の推移】

年月日	発行済株式 総数増減数 (千株)	発行済株式 総数残高 (千株)	資本金増減 額 (百万円)	資本金残高 (百万円)	資本準備金 増減額 (百万円)	資本準備金 残高 (百万円)
平成13年2月20日 (注)1	7,325	80,578	-	15,231	-	29,687
平成14年1月31日 (注)2	2,320	82,898	-	15,231	5,423	35,111

(注)1. 株式分割 1:1.1

2. 三笠コカ・コーラボトリング株式会社との簡易株式交換(交換比率 三笠コカ・コーラボトリング株式会社の普通株式1株につき当社普通株式0.27株の割合)

## (4)【所有者別状況】

平成17年12月31日現在

区分	株式の状況(1単元の株式数 100株)								単元未満 株式の状 況(株)
	政府及び 地方公共 団体	金融機関	証券会社	その他の 法人	外国法人等		個人その 他	計	
					個人以外	個人			
株主数(人)	-	60	21	269	195	6	11,839	12,390	-
所有株式数(単元)	-	128,989	6,605	309,230	248,151	7	133,737	826,719	226,754
所有株式数の割合(%)	-	15.59	0.80	37.41	30.02	0.00	16.18	100	-

(注)1. 「個人その他」および「単元未満株式の状況」の欄には、当社所有の自己株式がそれぞれ50,258単元および39株含まれております。

2. 「その他の法人」および「単元未満株式の状況」の欄には、証券保管振替機構名義の株式がそれぞれ34単元および44株含まれております。

## (5)【大株主の状況】

平成17年12月31日現在

氏名又は名称	住所	所有株式数 (千株)	発行済株式総数に 対する所有株式数 の割合(%)
株式会社リコー	東京都中央区銀座八丁目13番1号	16,792	20.26
財団法人新技術開発財団	東京都大田区北馬込一丁目26番10号	5,294	6.39
コカ・コーラホールディングズ・ウエストジャパン・インク (常任代理人 日本コカ・コーラ株式会社)	U.S.A. デラウェア州 ウィルミントン センターロード 1013 (東京都渋谷区渋谷四丁目6番3号)	4,074	4.92
ザ チェース マンハッタンバンク エヌエイ ロンドン (常任代理人 株式会社みずほコーポレート銀行兜町証券決済業務室)	WOOLGATE HOUSE . COLEMAN STREET LONDON EC2P 2HD . ENGLAND (東京都中央区日本橋兜町6番7号)	3,837	4.63
株式会社西日本シティ銀行	福岡市博多区博多駅前三丁目1番1号	3,703	4.47
メロン バンク トリーティー クライアンツ オムニバス (常任代理人 香港上海銀行東京支店カストディ業務部)	ONE BOSTON PLACE BOSTON , MA 02108 (東京都中央区日本橋三丁目11番1号)	3,675	4.43
ステート ストリート バンク アンド トラスト カンパニー (常任代理人 株式会社みずほコーポレート銀行兜町証券決済業務室)	P . O . BOX 351 BOSTON MASSACHUSETTS 02101 U . S . A (東京都中央区日本橋兜町6番7号)	2,614	3.15
日本トラスティ・サービス信託銀行株式会社(信託口)	東京都中央区晴海一丁目8番11号	2,477	2.99
昭和炭酸株式会社	東京都千代田区三崎町三丁目3番23号	1,591	1.92
高倉 一恵	福岡市中央区大名一丁目12番5号	1,338	1.61
計	-	45,400	54.77

(注) 1. 上記銀行の所有株式数のうち、信託業務に係る株式数は以下のとおりであります。

日本トラスティ・サービス信託銀行株式会社(信託口) 811千株

- 平成17年8月12日付で提出された変更報告書により、平成17年7月31日現在、キャピタル・リサーチ・アンド・マネージメント・カンパニーが4,676千株を保有している旨の報告を受けておりますが、当社として当期末時点の実質所有株式数の確認ができないため、上記大株主の状況には含めておりません。
- 平成17年10月14日付で提出された大量保有報告書の訂正報告書により、平成17年6月30日現在、ピーター キャンディル アンド アソシエイツ(パミュダ)リミテッドとキャンディル インベストメント リサーチ リミテッドが5,417千株を共同保有している旨の報告を受けておりますが、当社として当期末時点の実質所有株式数の確認ができないため、上記大株主の状況には含めておりません。
- 自己株式5,025千株については、議決権がないため上記大株主の状況には含めておりません。

## (6) 【議決権の状況】

## 【発行済株式】

平成17年12月31日現在

区分	株式数(株)	議決権の数(個)	内容
無議決権株式	-	-	-
議決権制限株式(自己株式等)	-	-	-
議決権制限株式(その他)	-	-	-
完全議決権株式(自己株式等)	普通株式 5,025,800	-	-
完全議決権株式(その他)	普通株式 77,646,100	776,461	-
単元未満株式	普通株式 226,754	-	-
発行済株式総数	82,898,654	-	-
総株主の議決権	-	776,461	-

(注) 「完全議決権株式(その他)」の欄には、証券保管振替機構名義の株式が3,400株(議決権の数34個)含まれております。

## 【自己株式等】

平成17年12月31日現在

所有者の氏名又は名称	所有者の住所	自己名義所有株式数(株)	他人名義所有株式数(株)	所有株式数の合計(株)	発行済株式総数に対する所有株式数の割合(%)
コカ・コーラウエストジャパン株式会社	福岡市東区箱崎七丁目9番66号	5,025,800	-	5,025,800	6.06
計	-	5,025,800	-	5,025,800	6.06

## (7) 【ストックオプション制度の内容】

当社は、ストックオプション制度を採用しております。当該制度は、商法第280条ノ20および第280条ノ21の規定に基づくものであり、その内容は次のとおりであります。

(平成15年3月26日定時株主総会決議)

決議年月日	平成15年3月26日
付与対象者の区分及び人数(名)	当社取締役 9 当社監査役 4 当社従業員 2,023 当社子会社取締役 29 当社子会社従業員 2,290
新株予約権の目的となる株式の種類	「(2) 新株予約権等の状況」に記載のとおりであります。
新株予約権の目的となる株式の数(株)	同上
新株予約権の行使時の払込金額(円)	同上
新株予約権の行使期間	同上
新株予約権の行使の条件	同上
新株予約権の譲渡に関する事項	同上

(平成16年3月26日定時株主総会決議)

決議年月日	平成16年3月26日
付与対象者の区分及び人数(名)	当社取締役 9 当社監査役 4 当社従業員 1,959 当社子会社取締役 28 当社子会社従業員 2,569
新株予約権の目的となる株式の種類	「(2) 新株予約権等の状況」に記載のとおりであります。
新株予約権の目的となる株式の数(株)	同上
新株予約権の行使時の払込金額(円)	同上
新株予約権の行使期間	同上
新株予約権の行使の条件	同上
新株予約権の譲渡に関する事項	同上

2【自己株式の取得等の状況】

(1)【定時総会決議又は取締役会決議による自己株式の買受け等の状況】

【前決議期間における自己株式の取得等の状況】

【株式の種類】普通株式

イ【定時総会決議による買受けの状況】

該当事項はありません。

ロ【子会社からの買受けの状況】

該当事項はありません。

ハ【取締役会決議による買受けの状況】

該当事項はありません。

ニ【取得自己株式の処理状況】

平成18年3月24日現在

区分	処分、消却又は移転株式数 (株)	処分価額の総額(円)
新株発行に関する手続きを準用する処分を行った取得自己株式	251,800	538,852,000
消却の処分を行った取得自己株式	-	-
合併、株式交換、会社分割に係る取得自己株式の移転	-	-

ホ【自己株式の保有状況】

平成18年3月24日現在

区分	株式数(株)
保有自己株式数	4,938,300

【当定時株主総会における自己株式取得に係る決議状況】

該当事項はありません。

(2) 【資本減少、定款の定めによる利益による消却又は償還株式の消却に係る自己株式の買受け等の状況】

【前決議期間における自己株式の買受け等の状況】

該当事項はありません。

【当定時株主総会における自己株式取得に係る決議状況等】

該当事項はありません。

### 3 【配当政策】

当社は、企業体質の強化をはかりながら、安定した配当を継続することが重要であると考え、株主のみなさまへの利益還元を継続して実施する所存であります。

内部留保資金につきましては、主に中・長期的視野に立った効果的な設備投資等に備える所存であります。

なお、当期の期末配当金につきましては、1株につき20円といたしました。これにより、中間配当金20円を含めると、年間配当金は1株につき40円となりました。

この結果、当期の配当性向は39.3%、株主資本当期純利益率は4.8%、株主資本配当率は1.8%となりました。

なお、当期の中間配当についての取締役会決議は、平成17年8月4日に行っております。

### 4 【株価の推移】

(1) 【最近5年間の事業年度別最高・最低株価】

回次	第44期	第45期	第46期	第47期	第48期
決算年月	平成13年12月	平成14年12月	平成15年12月	平成16年12月	平成17年12月
最高(円)	2,905	2,510	2,300	2,950	3,040
最低(円)	2,135	1,700	1,715	2,035	2,315

(注) 最高・最低株価は、東京証券取引所市場第一部におけるものであります。

(2) 【最近6月間の月別最高・最低株価】

月別	平成17年7月	8月	9月	10月	11月	12月
最高(円)	2,490	2,525	2,565	2,650	2,690	3,040
最低(円)	2,410	2,335	2,465	2,495	2,540	2,620

(注) 最高・最低株価は、東京証券取引所市場第一部におけるものであります。

5【役員の状況】

役名	職名	氏名	生年月日	略歴	所有株式数 (千株)
代表取締役	会長	桜井 正光	昭和17年1月8日生	昭和41年4月 ㈱リコー入社 昭和59年5月 RICOH UK PRODUCTS LTD. 取締役社長 平成4年6月 ㈱リコー取締役 平成5年4月 RICOH EUROPE B.V. 取締役社長 平成6年6月 ㈱リコー常務取締役 平成8年4月 同社代表取締役社長 平成17年3月 当社代表取締役(現任) 当社会長(現任) 平成17年6月 ㈱リコー代表取締役(現任) 同社社長執行役員(現任)	-
代表取締役	社長兼CEO	末吉 紀雄	昭和20年2月18日生	昭和42年4月 当社入社 平成3年1月 社長室長 平成3年3月 取締役 平成7年3月 常務取締役 平成9年8月 専務取締役 平成11年3月 取締役副社長 平成13年3月 取締役 副社長 平成14年3月 代表取締役(現任) 社長兼CEO(現任)	13.4
取締役	副社長兼時間管理推進担当、社長補佐(営業・ビジネスシステム・SCM担当)兼営業本部長	原田 忠継	昭和20年9月4日生	昭和43年4月 当社入社 平成7年1月 営業企画部長 平成9年3月 取締役 平成11年3月 執行役員 平成13年3月 常務執行役員 平成15年4月 専務執行役員 平成17年3月 取締役(現任) 副社長(現任)	5.6
取締役	副社長兼環境問題担当、社長補佐(広報・コカ・コーラウエストジャパンユニバーシティ・CSR・総務・経営管理担当)	森井 孝一	昭和20年2月11日生	昭和42年4月 日本冷蔵㈱〔現、㈱ニチレイ〕入社 平成7年1月 NICHIREI FOODS AMERICA, INC. 取締役社長 平成9年6月 ㈱ニチレイ取締役 平成11年3月 NICHIREI FOODS, INC. 取締役社長 山陽コカ・コーラボトリング㈱専務執行役員 平成11年7月 当社専務執行役員 平成13年3月 山陽コカ・コーラセールス㈱代表取締役社長 平成17年3月 当社取締役(現任) 当社副社長(現任)	3.1
取締役		魚谷 雅彦	昭和29年6月2日生	昭和52年4月 ライオン歯磨㈱〔現、ライオン㈱〕入社 平成元年4月 日本ヤコブス・スチャール㈱〔現、クラフト・ジャパン㈱〕代表取締役副社長 平成6年5月 日本コカ・コーラ㈱取締役上級副社長 平成11年4月 同社取締役筆頭副社長 平成13年10月 同社代表取締役社長(現任) 平成15年3月 当社取締役(現任)	-
取締役		松尾 新吾	昭和13年5月19日生	昭和38年4月 九州電力㈱入社 平成6年7月 同社理事 平成9年6月 同社取締役 平成10年6月 同社常務取締役 平成15年6月 同社代表取締役社長(現任) 平成17年3月 当社取締役(現任)	-
取締役		榎本 一彦	昭和18年9月25日生	昭和41年4月 ㈱日本不動産銀行〔現、㈱あおぞら銀行〕入行 昭和47年4月 ㈱福岡相互銀行〔現、㈱西日本シティ銀行〕入行 昭和48年4月 福岡地所㈱入社 昭和49年6月 同社専務取締役 昭和52年3月 ロイヤル㈱〔現、ロイヤルホールディングス㈱〕取締役 昭和54年8月 福岡地所㈱代表取締役社長 平成3年3月 ロイヤル㈱〔現、ロイヤルホールディングス㈱〕代表取締役副会長 平成9年3月 同社代表取締役会長(現任) 平成15年8月 福岡地所㈱代表取締役会長(現任) 平成17年3月 当社取締役(現任)	1.2

役名	職名	氏名	生年月日	略歴	所有株式数 (千株)
取締役		石原 進	昭和20年4月30日生	昭和44年7月 日本国有鉄道入社 昭和62年4月 九州旅客鉄道(株)総合企画本部経営管理室長 平成5年6月 同社取締役 平成9年6月 同社常務取締役 平成13年6月 同社専務取締役 平成14年6月 同社代表取締役社長(現任) 平成17年3月 当社取締役(現任)	-
取締役		井上 雄二	昭和23年4月4日生	昭和46年4月 (株)リコー入社 平成12年4月 リコーリース(株)代表取締役社長 平成12年6月 (株)リコーグループ執行役員(現任) 平成16年6月 同社常務取締役 平成17年3月 当社取締役(現任) 平成17年6月 リコーリース(株)代表取締役(現任) 同社社長(現任)	1.1
取締役		赤星 敏明	昭和26年3月23日生	昭和44年4月 (株)リコー入社 平成6年10月 佐賀リコー(株)代表取締役社長 平成10年10月 福岡リコー(株)〔現、リコー九州(株)〕代表取締役社長 平成16年4月 (株)リコー福岡支店長(現任) リコー九州(株)代表取締役社長(現任) 平成17年3月 当社取締役(現任)	-
常任監査役 (常勤)		新見 泰正	昭和18年10月8日生	昭和43年4月 山陽コカ・コーラボトリング(株)入社 昭和59年2月 同社総務部長 昭和62年3月 同社取締役 平成3年3月 同社常務取締役 平成9年3月 同社専務取締役 平成11年3月 同社取締役副社長 平成11年7月 当社取締役副社長 平成13年3月 取締役副社長 平成17年3月 常任監査役(現任)	12.0
常任監査役 (常勤)		中川 龍二	昭和20年1月27日生	昭和43年4月 当社入社 平成6年1月 総務部長 平成9年4月 理事 平成11年3月 執行役員 平成14年4月 人事部長 平成16年3月 常任監査役(現任)	5.2
監査役		平川 達男	昭和12年11月17日生	昭和35年4月 理研光学工業(株)〔現、(株)リコー〕入社 昭和58年6月 同社取締役 昭和62年3月 当社監査役(現任) 平成2年6月 (株)リコー常務取締役 平成6年6月 同社専務取締役 平成13年10月 同社代表取締役副社長 平成17年6月 同社代表取締役(現任) 同社副社長執行役員(現任)	0.2
監査役		大内田 勇成	昭和19年7月9日生	昭和42年4月 (株)福岡相互銀行〔現、(株)西日本シティ銀行〕入行 平成2年6月 同行取締役 平成8年6月 同行常務取締役 平成14年6月 同行専務取締役 平成15年3月 当社監査役(現任) 平成15年6月 (株)福岡シティ銀行〔現、(株)西日本シティ銀行〕代表取締役、専務取締役(現任)	2.2
監査役		松崎 隆	昭和21年3月4日生	昭和49年4月 弁護士登録 和智法律事務所入所 昭和63年8月 徳永・松崎法律事務所〔現、徳永・松崎・斉藤法律事務所〕開設 同事務所パートナー(現任) 平成16年4月 福岡県弁護士会会長(現任) 平成17年3月 当社監査役(現任)	-
計					44.2

- (注) 1. 取締役 魚谷雅彦、松尾新吾、榎本一彦、石原 進、井上雄二および赤星敏明は、商法第188条第2項第7号ノ2に定める社外取締役であります。
2. 監査役 平川達男、大内田勇成および松崎 隆は、「株式会社の監査等に関する商法の特例に関する法律」第18条第1項に定める社外監査役であります。
3. 当社では業務執行の迅速化と責任の明確化をはかるため、執行役員制度を導入しております。なお、執行役員の総員は代表取締役および取締役を含め29名であります。

## 6【コーポレート・ガバナンスの状況】

当社のコーポレート・ガバナンスに関する基本的な考え方は、経営の効率性・透明性を向上させ、「株主価値」の増大に努めることとあります。

### (1) 会社の経営上の意思決定、執行及び監督に係る経営管理組織その他のコーポレート・ガバナンス体制の状況 会社の機関の内容

- ・ 監査役設置会社であるか委員会設置会社であるかの別及び当該体制を採用した理由

当社は、監査役設置会社を採用しており、意思決定および経営監督機能と業務執行機能を分離すべく、平成11年3月に取締役会の改革および執行役員制の導入を行っております。

- ・ 社外取締役・社外監査役の選任の状況

現在、取締役10名中6名が社外取締役、監査役5名中3名が社外監査役であります。

- ・ 各種委員会の概要

当社は平成13年度に、取締役および監査役候補者選任の透明性および公正さを高め、かつ、取締役報酬の適正さを確保するため、取締役会の諮問機関として代表取締役および社外取締役で構成する人事・報酬委員会を設置しております。

- ・ 社外役員のスタッフの配置状況

社外取締役については、総務部のスタッフが、社外監査役については、監査室のスタッフが、それぞれサポートすることとしております。

- ・ 業務執行・経営の監視の仕組み

社外取締役は取締役の、社外監査役は監査役のそれぞれ過半数を占め、取締役会において、取締役の業務執行を充分監視できる体制を確立するとともに、外部の有識経験者である社外取締役からは、第三者の立場からの適切なアドバイスを適宜受けております。

また、取締役および監査役が、執行役員で構成される経営会議等の重要な会議にも参加し、執行役員の業務執行を充分監視できる体制を確立するとともに、業務執行上、疑義が生じた場合においては、弁護士および会計監査人に適宜、助言を仰いでおります。

- ・ リスク管理体制の整備の状況

危機発生時のグループ内における混乱の防止ならびに速やか、かつ、適切な対応・対策を実施することにより、グループの損害を最小限にいとめることを目的として、危機管理マニュアルを作成し、役員および社員に周知徹底をはかっております。

また、コンプライアンス面では、「企業活動を行うにあたって、すべての法律・ルールおよびその精神はもとより、社会的規範・正しい商慣習に従い行動する」という企業姿勢を示したグループの役員および社員の行動規範を策定し、役員および社員に周知徹底をはかっております。

- ・ 内部監査及び監査役監査、会計監査の状況

- ・ 内部監査及び監査役監査の組織、人員及び手続並びに内部監査、監査役監査及び会計監査の相互連携について

当社は、会社の法令遵守、適正な活動・運営および財産の保全をはかることを目的とし、内部監査部門として、監査室長以下、総勢5名からなる社長直属の監査室を設置しております。

監査役は、取締役会への参加、執行役員で構成される経営会議等の重要な会議への参加、代表取締役との定期的会合、監査室からの監査結果報告等を通じて、取締役および執行役員の業務執行を関連法令・定款および当社監査役監査基準に基づき監査しております。

監査室の年度監査方針、監査計画については監査役と事前協議を行うこととし、監査役は監査室の監査結果の報告を随時受けることとしております。また、会計監査人からは期初に監査計画の説明を受けるとともに、期中の監査の状況、期末監査の結果等について随時説明、報告を求めています。

- ・業務を執行した公認会計士の氏名、所属する監査法人名及び上場会社に係る継続監査年数、監査業務に係る補助者の構成について

当社は会計監査について、あずさ監査法人を選任しており、会計監査業務を執行した公認会計士は以下のとおりであります。

業務を執行した公認会計士の氏名			監査年数
指定社員	業務執行社員	小宮山 賢	16年
指定社員	業務執行社員	浜嶋 哲三	1年
指定社員	業務執行社員	姫野 幹弘	6年

また、会計監査業務に係る補助者は、公認会計士2名、会計士補5名であります。

#### 役員報酬の内容

当事業年度に取締役および監査役に支払った役員報酬の額は、次のとおりであります。

取締役を支払った報酬	83百万円
監査役を支払った報酬	48百万円
合計	132百万円

なお、上記のほか、利益処分による役員賞与（取締役31百万円）および株主総会決議に基づく退職慰労金（取締役184百万円、監査役12百万円）を支払っております。

#### 監査報酬の内容

当社の会計監査人であるあずさ監査法人に対する当事業年度の報酬の額は、次のとおりであります。

公認会計士法第2条1項に規定する業務に基づく報酬	33百万円
--------------------------	-------

- (2) 会社と会社の社外取締役及び社外監査役の人的関係、資本的关系又は取引関係その他の利害関係の概要

社外取締役6名のうち3名は、取引先の代表者であり、その他の3名との人的関係、資本的关系または取引関係その他の利害関係はありません。

社外監査役3名は、その他の関係会社の代表者、取引先金融機関の代表者および顧問弁護士であります。

なお、詳細につきましては、「第5 経理の状況 1. 連結財務諸表等 (1) 連結財務諸表 注記事項(セグメント情報)」に記載しております「関連当事者との取引」をご参照ください。

- (3) 会社のコーポレート・ガバナンスの充実に向けた取り組みの実施状況

#### 委員会の開催

人事・報酬委員会については、平成17年1月および平成18年1月に開催し、それぞれ次の内容を実施いたしました。

- ・平成17年1月

人事委員会：「取締役および監査役候補者」の検討

報酬委員会：「取締役賞与」、「退任取締役および退任監査役に対する退職慰労金」および「役員等の報酬・給与」の検討

本委員会には、代表取締役および社外取締役の全員が出席いたしました。

- ・平成18年1月

報酬委員会：「取締役賞与」および「役員等の報酬・給与」の検討

本委員会には、代表取締役2名のうち1名が、社外取締役6名のうち4名がそれぞれ出席いたしました。その他の施策の実施状況

平成17年1月に、企業の社会的責任の遂行の徹底等を目的としたCSR統括部を設置いたしました。

また、平成18年には、各事業年度における取締役の経営責任を明確化するとともに、経営環境の変化に迅速に対応できる機動的な経営体制を確立するため、取締役の任期を2年から1年に短縮し、あわせて、取締役および監査役の報酬体系の見直しのため、取締役および監査役の退職慰労金制度を廃止いたしました。

今後につきましても、引き続きコーポレート・ガバナンスの充実ははかるべく取り組んでまいります。

## 第5【経理の状況】

### 1．連結財務諸表及び財務諸表の作成方法について

(1) 当社の連結財務諸表は、「連結財務諸表の用語、様式及び作成方法に関する規則」（昭和51年大蔵省令第28号。以下「連結財務諸表規則」という。）に基づいて作成しております。

(2) 当社の財務諸表は、「財務諸表等の用語、様式及び作成方法に関する規則」（昭和38年大蔵省令第59号。以下「財務諸表等規則」という。）に基づいて作成しております。

### 2．監査証明について

当社は、証券取引法第193条の2の規定に基づき、前連結会計年度（平成16年1月1日から平成16年12月31日まで）の連結財務諸表および第47期（平成16年1月1日から平成16年12月31日まで）の財務諸表ならびに当連結会計年度（平成17年1月1日から平成17年12月31日まで）の連結財務諸表および第48期（平成17年1月1日から平成17年12月31日まで）の財務諸表について、あずさ監査法人の監査を受けております。

1【連結財務諸表等】

(1)【連結財務諸表】

【連結貸借対照表】

区分	注記 番号	前連結会計年度 (平成16年12月31日)		当連結会計年度 (平成17年12月31日)		
		金額(百万円)	構成比 (%)	金額(百万円)	構成比 (%)	
(資産の部)						
流動資産						
1.現金及び預金		15,524		13,101		
2.受取手形及び売掛金	1	13,669		11,994		
3.有価証券		8,923		7,706		
4.たな卸資産		12,762		7,169		
5.繰延税金資産		812		728		
6.その他		7,930		10,040		
貸倒引当金		81		67		
流動資産合計		59,540	28.7	50,673	24.3	
固定資産						
1.有形固定資産						
(1)建物及び構築物	2	45,130		45,353		
減価償却累計額		26,570	18,559	26,496	18,856	
(2)機械装置及び運搬具		52,275		52,858		
減価償却累計額		38,022	14,252	38,876	13,981	
(3)販売機器		82,408		80,931		
減価償却累計額		65,211	17,196	65,678	15,253	
(4)土地	2		34,389		34,369	
(5)建設仮勘定			93		425	
(6)その他		5,100		5,417		
減価償却累計額		3,755	1,344	4,018	1,398	
有形固定資産合計			85,837		84,285	40.4
2.無形固定資産						
(1)連結調整勘定			34		-	
(2)その他			2,808		2,925	
無形固定資産合計			2,843	1.4	2,925	1.4
3.投資その他の資産						
(1)投資有価証券	3		47,369		60,348	
(2)繰延税金資産			890		862	
(3)前払年金費用			7,749		6,746	
(4)その他			3,265		3,111	
貸倒引当金			279		241	
投資その他の資産合計			58,995	28.5	70,826	33.9
固定資産合計			147,676	71.3	158,038	75.7
資産合計			207,216	100.0	208,711	100.0

区分	注記 番号	前連結会計年度 (平成16年12月31日)		当連結会計年度 (平成17年12月31日)	
		金額(百万円)	構成比 (%)	金額(百万円)	構成比 (%)
(負債の部)					
流動負債					
1. 支払手形及び買掛金	1	7,891		2,809	
2. 1年以内に返済する長期借入金	2	203		-	
3. 未払法人税等		3,743		2,166	
4. 未払金		7,125		7,787	
5. 設備支払手形		96		183	
6. その他		5,390		4,833	
流動負債合計		24,451	11.8	17,780	8.5
固定負債					
1. 繰延税金負債		6,911		9,785	
2. 退職給付引当金		3,146		2,768	
3. 役員退職引当金		345		206	
4. 連結調整勘定		-		48	
5. その他		963		120	
固定負債合計		11,366	5.5	12,929	6.2
負債合計		35,817	17.3	30,709	14.7
(少数株主持分)					
少数株主持分		4,362	2.1	4,394	2.1
(資本の部)					
資本金	4	15,231	7.4	15,231	7.3
資本剰余金		35,400	17.1	35,399	17.0
利益剰余金		127,849	61.7	131,982	63.2
その他有価証券評価差額金		449	0.2	2,437	1.2
自己株式	5	11,895	5.8	11,442	5.5
資本合計		167,036	80.6	173,608	83.2
負債、少数株主持分及び資本合計		207,216	100.0	208,711	100.0

【連結損益計算書】

区分	注記 番号	前連結会計年度 (自 平成16年1月1日 至 平成16年12月31日)		当連結会計年度 (自 平成17年1月1日 至 平成17年12月31日)		
		金額 (百万円)	百分比 (%)	金額 (百万円)	百分比 (%)	
売上高			253,248	100.0	245,874	100.0
売上原価			139,675	55.2	138,351	56.3
売上総利益			113,572	44.8	107,523	43.7
販売費及び一般管理費	1		96,712	38.1	95,693	38.9
営業利益			16,860	6.7	11,830	4.8
営業外収益						
1. 受取利息		273			339	
2. 受取配当金		37			160	
3. 持分法による投資利益		44			36	
4. 不動産賃貸料		294			224	
5. その他		440	1,090	0.4	422	1,183
営業外費用						
1. 支払利息		8			-	
2. 固定資産除却損		463			362	
3. 不動産賃貸原価		135			95	
4. その他		276	884	0.4	300	758
経常利益			17,065	6.7		12,256
特別利益						
1. 固定資産売却益	2	71			117	
2. 投資有価証券売却益		-			62	
3. 国庫補助金収入		86			53	
4. 収用補償金		-			121	
5. 退職給付信託返還に伴う数理差異一括償却額		-	158	0.1	1,689	2,045
特別損失						
1. 固定資産売却損	3	161			66	
2. 減損損失	4	505			208	
3. 台風災害損失		168			-	
4. 地震災害損失		-			61	
5. 固定資産除却損		88			11	
6. 固定資産除却補償金		-			372	
7. 投資有価証券評価損		40			93	
8. ゴルフ会員権等評価損		55			-	
9. 子会社販売体制整備費用		383			-	
10. 子会社社名変更費用		-			33	
11. 新紙幣対応費用		583			1,103	
12. 退職給付信託一部返還に伴う数理差異一括償却額		576			-	
13. 酒税追徴額		-	2,564	1.0	149	2,100
税金等調整前当期純利益			14,659	5.8		12,201
法人税、住民税及び事業税		5,310			3,222	
法人税等調整額		707	6,017	2.4	1,632	4,854
少数株主利益			76	0.0		40
当期純利益			8,564	3.4		7,305

【連結剰余金計算書】

		前連結会計年度 (自 平成16年1月1日 至 平成16年12月31日)		当連結会計年度 (自 平成17年1月1日 至 平成17年12月31日)	
区分	注記 番号	金額(百万円)		金額(百万円)	
(資本剰余金の部)					
資本剰余金期首残高			35,399		35,400
資本剰余金増加高					
1. 自己株式処分差益		0	0	-	-
資本剰余金減少高					
1. 自己株式処分差益		-	-	0	0
資本剰余金期末残高			35,400		35,399
(利益剰余金の部)					
利益剰余金期首残高			122,372		127,849
利益剰余金増加高					
1. 当期純利益		8,564	8,564	7,305	7,305
利益剰余金減少高					
1. 配当金		3,057		3,106	
2. 役員賞与		30		38	
3. 自己株式処分差損		-	3,087	27	3,173
利益剰余金期末残高			127,849		131,982

【連結キャッシュ・フロー計算書】

		前連結会計年度 (自 平成16年1月1日 至 平成16年12月31日)	当連結会計年度 (自 平成17年1月1日 至 平成17年12月31日)
区分	注記 番号	金額(百万円)	金額(百万円)
営業活動によるキャッシュ・フロー			
税金等調整前当期純利益		14,659	12,201
減価償却費		14,927	13,860
減損損失		505	208
連結調整勘定償却額		83	83
役員退職引当金の増加額 (減少額)		21	139
退職給付引当金の減少額		247	378
前払年金費用の減少額		5,556	1,002
退職給付信託一部返還に伴う投資 有価証券の増加額	2	8,722	-
退職給付信託返還に伴う投資有 価証券の増加額	2	-	4,644
受取利息及び受取配当金		310	500
支払利息		8	-
持分法による投資利益		44	36
有価証券・投資有価証券の売却 損益(利益)		38	32
有価証券・投資有価証券の評価 損		40	93
固定資産売却損益(利益)		112	38
固定資産除却損		460	394
売上債権の減少額(増加額)		493	1,675
たな卸資産の減少額 (増加額)		191	5,592
その他の資産の減少額 (増加額)		68	2,001
仕入債務の減少額		1,058	5,082
その他の負債の増加額 (減少額)		241	1,020
役員賞与の支払額		30	38
その他		72	84
小計		25,697	21,113
利息及び配当金の受取額		304	480
利息の支払額		8	-
法人税等の支払額		4,491	4,985
営業活動によるキャッシュ・フ ロー		21,502	16,607

		前連結会計年度 (自 平成16年1月1日 至 平成16年12月31日)	当連結会計年度 (自 平成17年1月1日 至 平成17年12月31日)
区分	注記 番号	金額(百万円)	金額(百万円)
投資活動によるキャッシュ・フロー			
有価証券・投資有価証券の取得 による支出		5,718	6,023
有価証券・投資有価証券の売却 による収入		5,682	3,030
固定資産の取得による支出		15,049	15,642
固定資産の売却による収入		511	3,163
関係会社からの貸付金の回収に よる収入		62	62
定期預金の預入による支出		100	0
定期預金の払戻による収入		15	150
その他		3	3
投資活動によるキャッシュ・フ ロー		14,592	15,256
財務活動によるキャッシュ・フ ロー			
長期借入金の返済による支出		-	203
自己株式の取得による支出		3,937	14
自己株式の売却による収入		3	439
配当金の支払額		3,057	3,106
少数株主への配当金の支払額		-	15
財務活動によるキャッシュ・フ ロー		6,991	2,901
現金及び現金同等物の減少額		81	1,549
現金及び現金同等物の期首残高		21,869	21,788
現金及び現金同等物の期末残高	1	21,788	20,238

連結財務諸表作成のための基本となる重要な事項

項目	前連結会計年度 (自 平成16年1月1日 至 平成16年12月31日)	当連結会計年度 (自 平成17年1月1日 至 平成17年12月31日)
1. 連結の範囲に関する事項	<p>(1) 連結子会社の数 12社 連結子会社名は、「第1 企業の概況 4. 関係会社の状況」に記載しているため、省略しております。</p> <p>なお、当社の連結子会社である三笠コカ・コーラボトリング株式会社は、平成16年10月22日をもって、同社の100%出資により三笠ピバレッジサービス株式会社を設立いたしました。これにより、三笠ピバレッジサービス株式会社は当社の子会社となったため、当連結会計年度から連結の範囲に含めております。</p>	<p>(1) 連結子会社の数 12社 連結子会社名は、「第1 企業の概況 4. 関係会社の状況」に記載しているため、省略しております。</p>
2. 持分法の適用に関する事項	<p>(1) 持分法適用の関連会社数 1社 持分法適用の関連会社名は、「第1 企業の概況 4. 関係会社の状況」に記載しているため、省略しております。</p>	<p>(1) 持分法適用の関連会社数 1社 同左</p>
3. 連結子会社の事業年度等に関する事項	<p>連結子会社のうち、鷹正宗株式会社の決算日は9月30日であり連結決算日と異なっておりますが、差異が3ヵ月を超えていないため、連結財務諸表の作成にあたっては、連結財務諸表規則第12条に基づき当該事業年度に係る財務諸表を基礎としております。</p> <p>また、鷹正宗株式会社以外の連結子会社の決算日は、すべて当社と同一であります。</p>	<p>連結子会社である鷹正宗株式会社は、当連結会計年度に、決算日を9月30日から12月31日に変更いたしました。これにより、同社の当連結会計年度における会計期間は、平成16年10月1日から平成17年12月31日までの15ヵ月となっております。</p> <p>連結財務諸表の作成にあたっては15ヵ月決算の財務諸表を使用しておりますが、剰余金合計額、売上高合計額および当期純利益合計額のいずれにおいても連結財務諸表への影響は軽微であります。</p> <p>これにより、連結子会社の決算日は、すべて当社と同一となりました。</p>
4. 会計処理基準に関する事項	<p>(1) 重要な資産の評価基準及び評価方法</p> <p>a. 有価証券</p> <p>(a) 満期保有目的の債券 償却原価法(定額法)を採用しております。</p> <p>(b) その他有価証券 時価のあるもの 当連結会計年度末の市場価格等に基づく時価法(評価差額は全部資本直入法により処理し、売却原価は移動平均法により算定)を採用しております。</p> <p>時価のないもの 移動平均法による原価法を採用しております。</p>	<p>(1) 重要な資産の評価基準及び評価方法</p> <p>a. 有価証券</p> <p>(a) 満期保有目的の債券 同左</p> <p>(b) その他有価証券 時価のあるもの 同左</p> <p>時価のないもの 主として移動平均法による原価法を採用しております。</p>

項目	前連結会計年度 (自 平成16年1月1日 至 平成16年12月31日)	当連結会計年度 (自 平成17年1月1日 至 平成17年12月31日)						
	<p>b. たな卸資産</p> <p>(a) 製品および仕掛品 主として総平均法による原価法を採用しております。</p> <p>(b) 商品および原材料 主として総平均法による低価法を採用しております。</p> <p>(c) 貯蔵品 主として移動平均法による低価法を採用しております。</p> <p>(2) 重要な減価償却資産の減価償却の方法</p> <p>a. 有形固定資産 定率法によっております。なお、主な耐用年数は次のとおりであります。</p> <table border="0" data-bbox="587 842 951 943"> <tr> <td>建物及び構築物</td> <td>3～60年</td> </tr> <tr> <td>機械装置及び運搬具</td> <td>3～17年</td> </tr> <tr> <td>販売機器</td> <td>5～6年</td> </tr> </table> <p>b. 無形固定資産 定額法によっております。なお、ソフトウェア(自社利用分)については、社内における利用可能期間(5年)に基づく定額法によっております。</p> <p>(3) 重要な引当金の計上基準</p> <p>a. 貸倒引当金 売上債権、貸付金等の貸倒損失に備えるため、一般債権については貸倒実績率により、貸倒懸念債権等特定の債権については個別に回収可能性を検討し、回収不能見込み額を計上しております。</p>	建物及び構築物	3～60年	機械装置及び運搬具	3～17年	販売機器	5～6年	<p>b. たな卸資産</p> <p>(a) 製品および仕掛品 同左</p> <p>(b) 商品および原材料 同左</p> <p>(c) 貯蔵品 同左</p> <p>(2) 重要な減価償却資産の減価償却の方法</p> <p>a. 有形固定資産 同左</p> <p>b. 無形固定資産 同左</p> <p>(3) 重要な引当金の計上基準</p> <p>a. 貸倒引当金 同左</p>
建物及び構築物	3～60年							
機械装置及び運搬具	3～17年							
販売機器	5～6年							

項目	前連結会計年度 (自 平成16年1月1日 至 平成16年12月31日)	当連結会計年度 (自 平成17年1月1日 至 平成17年12月31日)
	<p>b. 退職給付引当金 従業員の退職給付に備えるため、当連結会計年度末における退職給付債務および年金資産の見込み額に基づき、当連結会計年度末において発生していると認められる額を計上しております。</p> <p>過去勤務債務（債務の減額）は、その発生時における従業員の平均残存勤務期間以内の一定の年数（1年）による定額法により按分した額を発生時から費用の減額処理しております。</p> <p>また、数理計算上の差異は、各連結会計年度の発生時における従業員の平均残存勤務期間以内の一定の年数（10年）による定額法により按分した額をそれぞれ発生の翌連結会計年度から費用処理することとしております。</p> <p>c. 役員退職引当金 役員退職慰労金の支払いに充てるため、内規に基づく当連結会計年度末の必要見込み相当額を計上しております。</p> <p>(4) 重要なリース取引の処理方法 リース物件の所有権が借主に移転すると認められるもの以外のファイナンス・リース取引については、通常の賃貸借取引に係る方法に準じた会計処理によっております。</p>	<p>b. 退職給付引当金 同左</p> <p>(会計処理の変更) 「「退職給付に係る会計基準」の一部改正」（企業会計基準委員会平成17年3月16日企業会計基準第3号）および「「退職給付に係る会計基準」の一部改正に関する適用指針」（企業会計基準委員会平成17年3月16日企業会計基準適用指針第7号）が平成16年10月1日以後平成17年4月1日前に開始する連結会計年度に係る連結財務諸表から適用できることになったことに伴い、当連結会計年度から同会計基準および同適用指針を適用しております。これにより、営業利益、経常利益および税金等調整前当期純利益は130百万円増加しております。</p> <p>なお、セグメント情報に与える影響は、当該箇所に記載しております。</p> <p>c. 役員退職引当金 同左</p> <p>(4) 重要なリース取引の処理方法 同左</p>

項目	前連結会計年度 (自 平成16年1月1日 至 平成16年12月31日)	当連結会計年度 (自 平成17年1月1日 至 平成17年12月31日)
	(5) その他連結財務諸表作成のための重要な事項 a. 消費税等の会計処理 税抜方式によっております。	(5) その他連結財務諸表作成のための重要な事項 a. 消費税等の会計処理 同左
5. 連結子会社の資産及び負債の評価に関する事項	連結子会社の資産及び負債の評価については、全面時価評価法を採用しております。	同左
6. 連結調整勘定の償却に関する事項	連結調整勘定の償却については、5年間の均等償却を行っております。	同左
7. 利益処分項目等の取扱いに関する事項	連結剰余金計算書は、連結会社の利益処分について連結会計年度中に確定した利益処分に基いて作成されております。	同左
8. 連結キャッシュ・フロー計算書における資金の範囲	連結キャッシュ・フロー計算書における資金(現金及び現金同等物)は、手許現金、随時引き出し可能な預金および容易に換金可能であり、かつ、価値の変動について僅少なりリスクしか負わない取得日から3ヵ月以内に償還期限の到来する短期投資からなっております。	同左

連結財務諸表作成のための基本となる重要な事項の変更

前連結会計年度 (自 平成16年1月1日 至 平成16年12月31日)	当連結会計年度 (自 平成17年1月1日 至 平成17年12月31日)
<p>「固定資産の減損に係る会計基準」(「固定資産の減損に係る会計基準の設定に関する意見書」(企業会計審議会 平成14年8月9日))および「固定資産の減損に係る会計基準の適用指針」(企業会計基準委員会 平成15年10月31日企業会計基準適用指針第6号)が平成16年3月31日から平成17年3月30日までに終了する連結会計年度に係る連結財務諸表から適用できることになったことに伴い、当連結会計年度から同会計基準および同適用指針を適用しております。これにより、税金等調整前当期純利益は505百万円減少しております。</p> <p>なお、減損損失累計額については、改正後の連結財務諸表規則に基づき各資産の金額から直接控除してあります。</p>	

注記事項

( 連結貸借対照表関係 )

前連結会計年度 (平成16年12月31日)	当連結会計年度 (平成17年12月31日)												
<p>1 期末日満期手形の処理方法            期末日満期手形は手形交換日をもって決済処理しております。            当連結会計年度末日は金融機関の休日のため、期末日満期手形が期末残高に次のとおり含まれております。</p> <table style="width: 100%; border-collapse: collapse;"> <tr> <td style="width: 80%;">受取手形及び売掛金</td> <td style="text-align: right;">24百万円</td> </tr> </table>	受取手形及び売掛金	24百万円	<p>1 期末日満期手形の処理方法            期末日満期手形は手形交換日をもって決済処理しております。            当連結会計年度末日は金融機関の休日のため、期末日満期手形が期末残高に次のとおり含まれております。</p> <table style="width: 100%; border-collapse: collapse;"> <tr> <td style="width: 80%;">受取手形及び売掛金</td> <td style="text-align: right;">34百万円</td> </tr> <tr> <td>支払手形及び買掛金</td> <td style="text-align: right;">18百万円</td> </tr> </table>	受取手形及び売掛金	34百万円	支払手形及び買掛金	18百万円						
受取手形及び売掛金	24百万円												
受取手形及び売掛金	34百万円												
支払手形及び買掛金	18百万円												
<p>2 担保に供している資産ならびに担保付債務は次のとおりであります。</p> <p>担保資産</p> <table style="width: 100%; border-collapse: collapse;"> <tr> <td style="width: 80%;">建物及び構築物</td> <td style="text-align: right;">78百万円</td> </tr> <tr> <td>土地</td> <td style="text-align: right;">117百万円</td> </tr> <tr> <td style="border-top: 1px solid black;">計</td> <td style="text-align: right; border-top: 1px solid black;">196百万円</td> </tr> </table> <p>担保付債務</p> <table style="width: 100%; border-collapse: collapse;"> <tr> <td style="width: 80%;">1年以内に返済する長期借入金</td> <td style="text-align: right;">203百万円</td> </tr> </table>	建物及び構築物	78百万円	土地	117百万円	計	196百万円	1年以内に返済する長期借入金	203百万円	<p>2</p>				
建物及び構築物	78百万円												
土地	117百万円												
計	196百万円												
1年以内に返済する長期借入金	203百万円												
<p>3 関連会社に対するものは次のとおりであります。</p> <table style="width: 100%; border-collapse: collapse;"> <tr> <td style="width: 80%;">投資有価証券</td> <td style="text-align: right;">106百万円</td> </tr> </table>	投資有価証券	106百万円	<p>3 関連会社に対するものは次のとおりであります。</p> <table style="width: 100%; border-collapse: collapse;"> <tr> <td style="width: 80%;">投資有価証券</td> <td style="text-align: right;">126百万円</td> </tr> </table>	投資有価証券	126百万円								
投資有価証券	106百万円												
投資有価証券	126百万円												
<p>4 連結会社の発行済株式総数</p> <table style="width: 100%; border-collapse: collapse;"> <tr> <td style="width: 80%;">普通株式</td> <td style="text-align: right;">82,898,654株</td> </tr> </table>	普通株式	82,898,654株	<p>4 連結会社の発行済株式総数</p> <table style="width: 100%; border-collapse: collapse;"> <tr> <td style="width: 80%;">普通株式</td> <td style="text-align: right;">82,898,654株</td> </tr> </table>	普通株式	82,898,654株								
普通株式	82,898,654株												
普通株式	82,898,654株												
<p>5 連結会社および関連会社が保有する連結財務諸表提出会社の株式の数</p> <table style="width: 100%; border-collapse: collapse;"> <tr> <td style="width: 80%;">普通株式</td> <td style="text-align: right;">5,225,206株</td> </tr> </table>	普通株式	5,225,206株	<p>5 連結会社および関連会社が保有する連結財務諸表提出会社の株式の数</p> <table style="width: 100%; border-collapse: collapse;"> <tr> <td style="width: 80%;">普通株式</td> <td style="text-align: right;">5,025,839株</td> </tr> </table>	普通株式	5,025,839株								
普通株式	5,225,206株												
普通株式	5,025,839株												
<p>6 保証債務            連結会社以外の会社の金融機関からの借入16百万円に対し、債務保証を行っております。</p>	<p>6</p>												
<p>7 当座貸越契約            当社および連結子会社（三笠コカ・コーラボトリング株式会社他8社）においては、効率的に運転資金を確保するため取引銀行5行と当座貸越契約を締結しております。            当連結会計年度末における当座貸越契約に係る借入未実行残高等は次のとおりであります。</p> <table style="width: 100%; border-collapse: collapse;"> <tr> <td style="width: 80%;">当座貸越極度額</td> <td style="text-align: right;">12,340百万円</td> </tr> <tr> <td>借入実行残高</td> <td style="text-align: right;">- 百万円</td> </tr> <tr> <td style="border-top: 1px solid black;">差引額</td> <td style="text-align: right; border-top: 1px solid black;">12,340百万円</td> </tr> </table>	当座貸越極度額	12,340百万円	借入実行残高	- 百万円	差引額	12,340百万円	<p>7 当座貸越契約            当社および連結子会社（三笠コカ・コーラボトリング株式会社他8社）においては、効率的に運転資金を確保するため取引銀行5行と当座貸越契約を締結しております。            当連結会計年度末における当座貸越契約に係る借入未実行残高等は次のとおりであります。</p> <table style="width: 100%; border-collapse: collapse;"> <tr> <td style="width: 80%;">当座貸越極度額</td> <td style="text-align: right;">12,340百万円</td> </tr> <tr> <td>借入実行残高</td> <td style="text-align: right;">- 百万円</td> </tr> <tr> <td style="border-top: 1px solid black;">差引額</td> <td style="text-align: right; border-top: 1px solid black;">12,340百万円</td> </tr> </table>	当座貸越極度額	12,340百万円	借入実行残高	- 百万円	差引額	12,340百万円
当座貸越極度額	12,340百万円												
借入実行残高	- 百万円												
差引額	12,340百万円												
当座貸越極度額	12,340百万円												
借入実行残高	- 百万円												
差引額	12,340百万円												

## (連結損益計算書関係)

前連結会計年度 (自 平成16年1月1日 至 平成16年12月31日)		当連結会計年度 (自 平成17年1月1日 至 平成17年12月31日)	
1 販売費及び一般管理費の主要な費目および金額は次のとおりであります。		1 販売費及び一般管理費の主要な費目および金額は次のとおりであります。	
給料賃金	14,761百万円	給料賃金	15,154百万円
販売手数料	19,747百万円	販売手数料	20,006百万円
賞与	5,364百万円	賞与	5,575百万円
減価償却費	10,521百万円	減価償却費	9,243百万円
広告宣伝費	7,439百万円	広告宣伝費	7,325百万円
業務委託費	6,199百万円	業務委託費	6,486百万円
役員退職引当金繰入額	59百万円	役員退職引当金繰入額	59百万円
貸倒引当金繰入額	44百万円	貸倒引当金繰入額	8百万円
2 固定資産売却益の内訳は次のとおりであります。		2 固定資産売却益の内訳は次のとおりであります。	
建物及び構築物	0百万円	建物及び構築物	0百万円
土地	71百万円	土地	117百万円
計	71百万円	計	117百万円
3 固定資産売却損の内訳は次のとおりであります。		3 固定資産売却損の内訳は次のとおりであります。	
建物及び構築物	10百万円	建物及び構築物	25百万円
土地	150百万円	土地	40百万円
その他	0百万円	その他	0百万円
計	161百万円	計	66百万円
4 減損損失 当連結会計年度において、当社グループは以下の資産グループについて減損損失を計上していません。		4 減損損失 当連結会計年度において、当社グループは以下の資産グループについて減損損失を計上していません。	
場所	用途	種類	減損損失
旧和歌山工場跡地 (和歌山県那賀郡)	遊休資産	土地	362百万円
遊休不動産 (広島市中区)	遊休資産	建物及び構築物 土地	5百万円 6百万円
遊休地 (福岡県朝倉郡)	遊休資産	土地	9百万円
松江営業所 (島根県松江市)	売却予定 資産	建物及び構築物 土地	55百万円 65百万円
場所	用途	種類	減損損失
滋賀工場レトルト 缶ライン (滋賀県愛知郡)	遊休資産	建物及び構築物 機械装置及び運 搬具 その他	18百万円 80百万円 0百万円
遊休不動産 (和歌山県西牟婁 郡)	遊休資産	建物及び構築物 土地	1百万円 0百万円
遊休不動産 (広島市西区)	遊休資産	建物及び構築物 土地	11百万円 11百万円
遊休地 (奈良県天理市)	遊休資産	土地	84百万円

前連結会計年度 (自 平成16年1月1日 至 平成16年12月31日)	当連結会計年度 (自 平成17年1月1日 至 平成17年12月31日)
<p>当社グループは、事業用資産を継続的に収支の把握を行っている管理会計上の事業単位である飲料、食品加工、酒類、その他の4つにグルーピングしており、飲料事業については、さらに地域別に九州・中国エリア、近畿エリアにグルーピングしております。また、賃貸資産、遊休資産および売却予定資産については、それぞれの個別物件をグルーピングの最小単位として減損損失の兆候を判定しております。遊休資産および売却予定資産についての回収可能価額は、原則として正味売却価額により測定しております。この結果、当連結会計年度においては、地価等が下落している上記遊休資産ならびに売却価額が決定している上記売却予定資産について、帳簿価額を回収可能価額まで減額し、当該減少額を減損損失として計上いたしました。なお、遊休資産の回収可能価額は路線価および不動産鑑定評価額等に基づき算定しております。</p>	<p>当社グループは、事業用資産を継続的に収支の把握を行っている管理会計上の事業単位である飲料、食品加工、酒類、その他の4つにグルーピングしており、飲料事業については、さらに地域別に九州・中国エリア、近畿エリアにグルーピングしております。また、賃貸資産および遊休資産については、それぞれの個別物件をグルーピングの最小単位として減損損失の兆候を判定しております。遊休資産についての回収可能価額は、原則として正味売却価額により測定しております。この結果、当連結会計年度においては、地価等が下落している上記遊休資産について、帳簿価額を回収可能価額まで減額し、当該減少額を減損損失として計上いたしました。なお、遊休資産の回収可能価額は路線価および不動産鑑定評価額等に基づき算定しております。</p>

(連結キャッシュ・フロー計算書関係)

前連結会計年度 (自 平成16年1月1日 至 平成16年12月31日)	当連結会計年度 (自 平成17年1月1日 至 平成17年12月31日)																												
<p>1 現金及び現金同等物の期末残高と連結貸借対照表に掲記されている科目の金額との関係 (平成16年12月31日現在)</p> <table style="width: 100%; border-collapse: collapse;"> <tr> <td></td> <td style="text-align: right;">百万円</td> </tr> <tr> <td>現金及び預金勘定</td> <td style="text-align: right;">15,524</td> </tr> <tr> <td>有価証券勘定</td> <td style="text-align: right;">8,923</td> </tr> <tr> <td>預入期間が3ヵ月を超える定期預金</td> <td style="text-align: right;">158</td> </tr> <tr> <td>償還期間が3ヵ月を超える債券等</td> <td style="text-align: right;">2,502</td> </tr> <tr> <td style="border-top: 1px solid black;">現金及び現金同等物</td> <td style="text-align: right; border-top: 1px solid black;">21,788</td> </tr> </table> <p>2 重要な非資金取引の内容 退職給付信託一部返還に伴う投資有価証券の取得</p> <table style="width: 100%; border-collapse: collapse;"> <tr> <td></td> <td style="text-align: right;">8,722百万円</td> </tr> </table>		百万円	現金及び預金勘定	15,524	有価証券勘定	8,923	預入期間が3ヵ月を超える定期預金	158	償還期間が3ヵ月を超える債券等	2,502	現金及び現金同等物	21,788		8,722百万円	<p>1 現金及び現金同等物の期末残高と連結貸借対照表に掲記されている科目の金額との関係 (平成17年12月31日現在)</p> <table style="width: 100%; border-collapse: collapse;"> <tr> <td></td> <td style="text-align: right;">百万円</td> </tr> <tr> <td>現金及び預金勘定</td> <td style="text-align: right;">13,101</td> </tr> <tr> <td>有価証券勘定</td> <td style="text-align: right;">7,706</td> </tr> <tr> <td>預入期間が3ヵ月を超える定期預金</td> <td style="text-align: right;">8</td> </tr> <tr> <td>償還期間が3ヵ月を超える債券等</td> <td style="text-align: right;">560</td> </tr> <tr> <td style="border-top: 1px solid black;">現金及び現金同等物</td> <td style="text-align: right; border-top: 1px solid black;">20,238</td> </tr> </table> <p>2 重要な非資金取引の内容 退職給付信託返還に伴う投資有価証券の取得</p> <table style="width: 100%; border-collapse: collapse;"> <tr> <td></td> <td style="text-align: right;">4,644百万円</td> </tr> </table>		百万円	現金及び預金勘定	13,101	有価証券勘定	7,706	預入期間が3ヵ月を超える定期預金	8	償還期間が3ヵ月を超える債券等	560	現金及び現金同等物	20,238		4,644百万円
	百万円																												
現金及び預金勘定	15,524																												
有価証券勘定	8,923																												
預入期間が3ヵ月を超える定期預金	158																												
償還期間が3ヵ月を超える債券等	2,502																												
現金及び現金同等物	21,788																												
	8,722百万円																												
	百万円																												
現金及び預金勘定	13,101																												
有価証券勘定	7,706																												
預入期間が3ヵ月を超える定期預金	8																												
償還期間が3ヵ月を超える債券等	560																												
現金及び現金同等物	20,238																												
	4,644百万円																												

## (リース取引関係)

前連結会計年度 (自 平成16年 1月 1日 至 平成16年12月31日)					当連結会計年度 (自 平成17年 1月 1日 至 平成17年12月31日)				
1. リース物件の所有権が借主に移転すると認められるもの以外のファイナンス・リース取引 (1) 借手側 リース物件の取得価額相当額、減価償却累計額相当額、減損損失累計額相当額及び期末残高相当額					1. リース物件の所有権が借主に移転すると認められるもの以外のファイナンス・リース取引 (1) 借手側 リース物件の取得価額相当額、減価償却累計額相当額、減損損失累計額相当額及び期末残高相当額				
	取得価額相当額 (百万円)	減価償却累計額相当額 (百万円)	減損損失累計額相当額 (百万円)	期末残高相当額 (百万円)		取得価額相当額 (百万円)	減価償却累計額相当額 (百万円)	減損損失累計額相当額 (百万円)	期末残高相当額 (百万円)
機械装置及び運搬具	1,115	735	-	380	機械装置及び運搬具	1,223	933	-	290
販売機器	6,018	5,373	-	645	販売機器	4,506	4,290	-	215
その他	2,692	1,569	-	1,123	その他	2,579	1,879	-	699
合計	9,827	7,678	-	2,148	合計	8,309	7,103	-	1,205
未経過リース料期末残高相当額等					未経過リース料期末残高相当額等				
1年内 1,035百万円					1年内 711百万円				
1年超 1,202百万円					1年超 552百万円				
計 2,238百万円					計 1,263百万円				
リース資産減損勘定の残高 - 百万円					リース資産減損勘定の残高 - 百万円				
支払リース料、リース資産減損勘定の取崩額、減価償却費相当額、支払利息相当額及び減損損失					支払リース料、リース資産減損勘定の取崩額、減価償却費相当額、支払利息相当額及び減損損失				
支払リース料 1,450百万円					支払リース料 1,110百万円				
リース資産減損勘定の取崩額 - 百万円					リース資産減損勘定の取崩額 - 百万円				
減価償却費相当額 1,366百万円					減価償却費相当額 999百万円				
支払利息相当額 86百万円					支払利息相当額 61百万円				
減損損失 - 百万円					減損損失 - 百万円				
減価償却費相当額の算定方法					減価償却費相当額の算定方法				
リース期間を耐用年数とし、残存価額を零とする定額法によっております。					同左				
利息相当額の算定方法					利息相当額の算定方法				
リース料総額とリース物件の取得価額相当額との差額を利息相当額とし、各期への配分方法については、利息法によっております。					同左				

前連結会計年度 (自 平成16年1月1日 至 平成16年12月31日)	当連結会計年度 (自 平成17年1月1日 至 平成17年12月31日)																								
(2) 貸手側 リース物件の取得価額、減価償却累計額及び期 末残高	(2) 貸手側 リース物件の取得価額、減価償却累計額及び期 末残高																								
<table border="1"> <thead> <tr> <th></th> <th style="text-align: center;">取得価額 (百万円)</th> <th style="text-align: center;">減価償却累 計額 (百万円)</th> <th style="text-align: center;">期末残高 (百万円)</th> </tr> </thead> <tbody> <tr> <td>その他</td> <td style="text-align: center;">14</td> <td style="text-align: center;">11</td> <td style="text-align: center;">2</td> </tr> <tr> <td>合計</td> <td style="text-align: center;">14</td> <td style="text-align: center;">11</td> <td style="text-align: center;">2</td> </tr> </tbody> </table>		取得価額 (百万円)	減価償却累 計額 (百万円)	期末残高 (百万円)	その他	14	11	2	合計	14	11	2	<table border="1"> <thead> <tr> <th></th> <th style="text-align: center;">取得価額 (百万円)</th> <th style="text-align: center;">減価償却累 計額 (百万円)</th> <th style="text-align: center;">期末残高 (百万円)</th> </tr> </thead> <tbody> <tr> <td>その他</td> <td style="text-align: center;">21</td> <td style="text-align: center;">13</td> <td style="text-align: center;">8</td> </tr> <tr> <td>合計</td> <td style="text-align: center;">21</td> <td style="text-align: center;">13</td> <td style="text-align: center;">8</td> </tr> </tbody> </table>		取得価額 (百万円)	減価償却累 計額 (百万円)	期末残高 (百万円)	その他	21	13	8	合計	21	13	8
	取得価額 (百万円)	減価償却累 計額 (百万円)	期末残高 (百万円)																						
その他	14	11	2																						
合計	14	11	2																						
	取得価額 (百万円)	減価償却累 計額 (百万円)	期末残高 (百万円)																						
その他	21	13	8																						
合計	21	13	8																						
未経過リース料期末残高相当額	未経過リース料期末残高相当額																								
1年内	1年内																								
0百万円	1百万円																								
1年超	1年超																								
2百万円	6百万円																								
計	計																								
2百万円	8百万円																								
受取リース料、減価償却費及び受取利息相当額	受取リース料、減価償却費及び受取利息相当額																								
受取リース料	受取リース料																								
0百万円	1百万円																								
減価償却費	減価償却費																								
0百万円	1百万円																								
受取利息相当額	受取利息相当額																								
0百万円	0百万円																								
利息相当額の算定方法	利息相当額の算定方法																								
リース料総額と見積残存価額の合計額からリー ス物件の購入価額を控除した額を利息相当額と し、各期への配分方法については、利息法によっ ております。	同左																								
2 .	2 . オペレーティング・リース取引																								
	(1) 借手側																								
	未経過リース料期末残高																								
	1年内																								
	3百万円																								
	1年超																								
	9百万円																								
	計																								
	13百万円																								

(有価証券関係)

1. 満期保有目的の債券で時価のあるもの

	種類	前連結会計年度 (平成16年12月31日)			当連結会計年度 (平成17年12月31日)		
		連結貸借対 照表計上額 (百万円)	時価 (百万円)	差額 (百万円)	連結貸借対 照表計上額 (百万円)	時価 (百万円)	差額 (百万円)
時価が連結貸借 対照表計上額を 超えるもの	(1) 国債・地方債等	2,252	2,272	20	1,551	1,555	4
	(2) 社債	4,647	4,661	13	3,505	3,512	7
	(3) その他	1,778	1,796	17	1,685	1,702	16
	小計	8,678	8,730	51	6,742	6,770	27
時価が連結貸借 対照表計上額を 超えないもの	(1) 国債・地方債等	-	-	-	199	199	0
	(2) 社債	1,358	1,350	7	2,371	2,354	16
	(3) その他	5,201	4,917	284	5,701	5,497	203
	小計	6,559	6,268	291	8,272	8,052	219
合計		15,238	14,998	239	15,014	14,822	191

2. その他有価証券で時価のあるもの

	種類	前連結会計年度 (平成16年12月31日)			当連結会計年度 (平成17年12月31日)		
		取得原価 (百万円)	連結貸借対 照表計上額 (百万円)	差額 (百万円)	取得原価 (百万円)	連結貸借対 照表計上額 (百万円)	差額 (百万円)
連結貸借対照表 計上額が取得原 価を超えるもの	(1) 株式	2,003	3,225	1,222	17,538	21,632	4,093
	(2) 債券	3,097	3,142	45	4,595	4,642	46
	(3) その他	16,381	16,407	26	15,783	15,847	64
	小計	21,481	22,776	1,294	37,918	42,123	4,204
連結貸借対照表 計上額が取得原 価を超えないもの	(1) 株式	10,052	9,597	454	11	10	0
	(2) 債券	1,598	1,564	33	2,997	2,950	47
	(3) その他	-	-	-	4	4	0
	小計	11,650	11,162	488	3,013	2,964	48
合計		33,132	33,938	806	40,931	45,087	4,156

(注) 取得原価は減損処理後の金額で記載しております。その他有価証券で時価のあるものについての減損処理額は、前連結会計年度40百万円、当連結会計年度93百万円であります。なお、減損処理にあたっては、時価が取得原価に比べ50%以上下落した場合は、時価の回復可能性がないものとして一律に減損処理を行い、下落率が30%以上50%未満の場合には、時価の回復可能性を判断し減損処理の要否を決定しております。

3. 前連結会計年度および当連結会計年度中に売却したその他有価証券

前連結会計年度 (自 平成16年1月1日 至 平成16年12月31日)			当連結会計年度 (自 平成17年1月1日 至 平成17年12月31日)		
売却額 (百万円)	売却益の合計額 (百万円)	売却損の合計額 (百万円)	売却額 (百万円)	売却益の合計額 (百万円)	売却損の合計額 (百万円)
4,371	1	44	124	62	29

4. 時価のない主な有価証券の内容

種類	前連結会計年度 (平成16年12月31日)	当連結会計年度 (平成17年12月31日)
	連結貸借対照表計上額(百万円)	連結貸借対照表計上額(百万円)
(1) 満期保有目的の債券		
非上場社債	20	20
(2) その他有価証券		
非上場株式(店頭売買株式を除く)	2,076	2,044
追加型公社債投資信託受益証券	4,909	5,331
貸付信託受益証券	5	5
金銭信託受益証券	-	300
投資事業有限責任組合等への出資	-	124

5. その他有価証券のうち満期があるものおよび満期保有目的の債券の今後の償還予定額

種類	前連結会計年度 (平成16年12月31日)				当連結会計年度 (平成17年12月31日)			
	1年以内 (百万円)	1年超5年 以内 (百万円)	5年超10年 以内 (百万円)	10年超 (百万円)	1年以内 (百万円)	1年超5年 以内 (百万円)	5年超10年 以内 (百万円)	10年超 (百万円)
1. 債券								
(1) 国債・地方債等	499	1,752	4,511	-	-	3,247	6,002	-
(2) 社債	600	5,325	100	100	320	5,374	100	100
(3) その他	798	1,184	297	4,795	100	1,289	297	5,794
2. その他	603	5	-	-	102	-	-	-
合計	2,502	8,267	4,908	4,895	523	9,911	6,401	5,894

(デリバティブ取引関係)

前連結会計年度(自平成16年1月1日至平成16年12月31日)および当連結会計年度(自平成17年1月1日至平成17年12月31日)

当社グループはデリバティブ取引を全く利用していないため、該当事項はありません。

(退職給付関係)

1. 採用している退職給付制度の概要

当社グループは、確定給付型の制度として、企業年金基金制度、適格退職年金制度および退職一時金制度を設けております。

企業年金基金制度は、当社を含めたグループ会社6社の連合型のコカ・コーラウエストジャパングループ企業年金基金であり、年金給付額の計算は、職責に応じて退職金ポイントを付与するポイント制を採用しております。

コカ・コーラウエストジャパングループ企業年金基金に加入していない連結子会社のうち4社においては適格退職年金制度を設けております。

また、当社は、年金財政の健全化を目的として退職給付信託を設定しておりました。しかし、近年の株式市況における株価上昇等に伴い年金資産が給付債務を大幅に超過する状態となり、平成16年度において超過資産となっている信託の一部について返還を受け、さらに、平成17年度におきましても引き続き年金資産が給付債務を超過する状態となったことから、残り全ての信託について返還を受けました。なお、平成17年度に返還を受けた年金資産の公正価額は株式4,644百万円、現金280百万円であります。

## 2. 退職給付債務およびその内訳

	前連結会計年度 (平成16年12月31日)	当連結会計年度 (平成17年12月31日)
(1) 退職給付債務	40,020 百万円	40,366 百万円
(2) 年金資産	38,207	42,826
(3) 未積立退職給付債務	1,812	2,459
(4) 未認識過去勤務債務(債務の減額)	-	70
(5) 未認識数理計算上の差異	7,716	1,589
(6) 未認識年金資産	1,300	-
(7) 連結貸借対照表計上額純額	4,602	3,978
(8) 前払年金費用	7,749	6,746
(9) 退職給付引当金	3,146	2,768

(注) 一部の連結子会社は、退職給付債務の算定にあたり、簡便法を採用しております。

## 3. 退職給付費用の内訳

	前連結会計年度 (自平成16年1月1日 至平成16年12月31日)	当連結会計年度 (自平成17年1月1日 至平成17年12月31日)
(1) 勤務費用(注)	1,380 百万円	1,428 百万円
(2) 利息費用	985	984
(3) 期待運用収益	1,038	1,325
(4) 過去勤務債務の費用の減額処理額	2,270	212
(5) 数理計算上の差異の費用処理額	1,206	898
(6) 退職給付信託一部返還に伴う数理差異一括償却額	576	-
(7) 退職給付信託返還に伴う数理差異一括償却額	-	1,689
(8) 退職給付費用	839	83

(注) 簡便法を採用している連結子会社の退職給付費用を含んでおります。

## 4. 退職給付債務等の計算の基礎に関する事項

	前連結会計年度 (平成16年12月31日)	当連結会計年度 (平成17年12月31日)
(1) 割引率	2.5%	2.5%
(2) 期待運用収益率	2.5%	2.5~3.5%
(3) 退職給付見込み額の期間配分方法	期間定額基準	期間定額基準
(4) 過去勤務債務の処理年数	1年(12ヵ月)	1年(12ヵ月)
(5) 数理計算上の差異の処理年数	翌連結会計年度から10年	翌連結会計年度から10年

## ( 税効果会計関係 )

前連結会計年度 ( 自 平成16年 1月 1日 至 平成16年12月31日 )	当連結会計年度 ( 自 平成17年 1月 1日 至 平成17年12月31日 )																																																																						
<p>1. 繰延税金資産および繰延税金負債の発生の主な原因 別内訳</p> <table style="width: 100%; border-collapse: collapse;"> <tr> <td style="width: 80%;">繰延税金資産</td> <td style="text-align: right;">百万円</td> </tr> <tr> <td>減価償却額</td> <td style="text-align: right;">1,101</td> </tr> <tr> <td>退職給付引当金</td> <td style="text-align: right;">1,230</td> </tr> <tr> <td>未払事業税</td> <td style="text-align: right;">326</td> </tr> <tr> <td>繰越欠損金</td> <td style="text-align: right;">1,039</td> </tr> <tr> <td>その他</td> <td style="text-align: right;">1,485</td> </tr> <tr> <td>繰延税金資産小計</td> <td style="text-align: right; border-top: 1px solid black;">5,182</td> </tr> <tr> <td>評価性引当額</td> <td style="text-align: right;">1,453</td> </tr> <tr> <td>繰延税金資産合計</td> <td style="text-align: right; border-top: 1px solid black;">3,729</td> </tr> <tr> <td>繰延税金負債</td> <td></td> </tr> <tr> <td>圧縮記帳積立金</td> <td style="text-align: right;">586</td> </tr> <tr> <td>その他有価証券評価差額金</td> <td style="text-align: right;">522</td> </tr> <tr> <td>土地評価差額</td> <td style="text-align: right;">2,618</td> </tr> <tr> <td>前払年金費用</td> <td style="text-align: right;">1,223</td> </tr> <tr> <td>退職給付信託設定益</td> <td style="text-align: right;">3,933</td> </tr> <tr> <td>その他</td> <td style="text-align: right;">53</td> </tr> <tr> <td>繰延税金負債合計</td> <td style="text-align: right; border-top: 1px solid black;">8,938</td> </tr> <tr> <td>繰延税金負債の純額</td> <td style="text-align: right; border-top: 1px solid black;">5,208</td> </tr> </table> <p>2. 法定実効税率と税効果会計適用後の法人税等の負担率との差異原因</p> <p>法定実効税率と税効果会計適用後の法人税等の負担率との間の差異が、法定実効税率の100分の5以下であるため、連結財務諸表規則第15条の5第3項により注記を省略しております。</p>	繰延税金資産	百万円	減価償却額	1,101	退職給付引当金	1,230	未払事業税	326	繰越欠損金	1,039	その他	1,485	繰延税金資産小計	5,182	評価性引当額	1,453	繰延税金資産合計	3,729	繰延税金負債		圧縮記帳積立金	586	その他有価証券評価差額金	522	土地評価差額	2,618	前払年金費用	1,223	退職給付信託設定益	3,933	その他	53	繰延税金負債合計	8,938	繰延税金負債の純額	5,208	<p>1. 繰延税金資産および繰延税金負債の発生の主な原因 別内訳</p> <table style="width: 100%; border-collapse: collapse;"> <tr> <td style="width: 80%;">繰延税金資産</td> <td style="text-align: right;">百万円</td> </tr> <tr> <td>減価償却額</td> <td style="text-align: right;">1,032</td> </tr> <tr> <td>退職給付引当金</td> <td style="text-align: right;">1,107</td> </tr> <tr> <td>繰越欠損金</td> <td style="text-align: right;">1,169</td> </tr> <tr> <td>その他</td> <td style="text-align: right;">1,193</td> </tr> <tr> <td>繰延税金資産小計</td> <td style="text-align: right; border-top: 1px solid black;">4,502</td> </tr> <tr> <td>評価性引当額</td> <td style="text-align: right;">1,334</td> </tr> <tr> <td>繰延税金資産合計</td> <td style="text-align: right; border-top: 1px solid black;">3,168</td> </tr> <tr> <td>繰延税金負債</td> <td></td> </tr> <tr> <td>圧縮記帳積立金</td> <td style="text-align: right;">550</td> </tr> <tr> <td>その他有価証券評価差額金</td> <td style="text-align: right;">1,698</td> </tr> <tr> <td>土地評価差額</td> <td style="text-align: right;">2,584</td> </tr> <tr> <td>前払年金費用</td> <td style="text-align: right;">2,722</td> </tr> <tr> <td>退職給付信託設定益</td> <td style="text-align: right;">3,767</td> </tr> <tr> <td>その他</td> <td style="text-align: right;">38</td> </tr> <tr> <td>繰延税金負債合計</td> <td style="text-align: right; border-top: 1px solid black;">11,362</td> </tr> <tr> <td>繰延税金負債の純額</td> <td style="text-align: right; border-top: 1px solid black;">8,194</td> </tr> </table> <p>2. 法定実効税率と税効果会計適用後の法人税等の負担率との差異原因</p> <p>同左</p>	繰延税金資産	百万円	減価償却額	1,032	退職給付引当金	1,107	繰越欠損金	1,169	その他	1,193	繰延税金資産小計	4,502	評価性引当額	1,334	繰延税金資産合計	3,168	繰延税金負債		圧縮記帳積立金	550	その他有価証券評価差額金	1,698	土地評価差額	2,584	前払年金費用	2,722	退職給付信託設定益	3,767	その他	38	繰延税金負債合計	11,362	繰延税金負債の純額	8,194
繰延税金資産	百万円																																																																						
減価償却額	1,101																																																																						
退職給付引当金	1,230																																																																						
未払事業税	326																																																																						
繰越欠損金	1,039																																																																						
その他	1,485																																																																						
繰延税金資産小計	5,182																																																																						
評価性引当額	1,453																																																																						
繰延税金資産合計	3,729																																																																						
繰延税金負債																																																																							
圧縮記帳積立金	586																																																																						
その他有価証券評価差額金	522																																																																						
土地評価差額	2,618																																																																						
前払年金費用	1,223																																																																						
退職給付信託設定益	3,933																																																																						
その他	53																																																																						
繰延税金負債合計	8,938																																																																						
繰延税金負債の純額	5,208																																																																						
繰延税金資産	百万円																																																																						
減価償却額	1,032																																																																						
退職給付引当金	1,107																																																																						
繰越欠損金	1,169																																																																						
その他	1,193																																																																						
繰延税金資産小計	4,502																																																																						
評価性引当額	1,334																																																																						
繰延税金資産合計	3,168																																																																						
繰延税金負債																																																																							
圧縮記帳積立金	550																																																																						
その他有価証券評価差額金	1,698																																																																						
土地評価差額	2,584																																																																						
前払年金費用	2,722																																																																						
退職給付信託設定益	3,767																																																																						
その他	38																																																																						
繰延税金負債合計	11,362																																																																						
繰延税金負債の純額	8,194																																																																						

(セグメント情報)

【事業の種類別セグメント情報】

前連結会計年度(自 平成16年1月1日 至 平成16年12月31日)

	飲料・食品の 製造・販売事 業(百万円)	その他の事業 (百万円)	計(百万円)	消去又は全社 (百万円)	連結 (百万円)
売上高及び営業損益					
売上高					
(1) 外部顧客に対する売上高	249,226	4,021	253,248	-	253,248
(2) セグメント間の内部売上 高又は振替高	2	15,228	15,231	( 15,231)	-
計	249,229	19,249	268,479	( 15,231)	253,248
営業費用	227,505	18,540	246,046	( 9,658)	236,388
営業利益	21,723	709	22,433	( 5,572)	16,860
資産、減価償却費、減損損 失及び資本的支出					
資産	129,704	6,034	135,739	71,477	207,216
減価償却費	14,041	393	14,434	492	14,927
減損損失	121	-	121	383	505
資本的支出	15,196	266	15,463	148	15,611

(注) 1. 事業区分は、当社で採用している売上集計区分によっております。

2. 事業区分

(1) 飲料・食品の製造・販売事業 ... 飲料・食品・酒類の製造・販売、食品の加工

(2) その他の事業 ... 貨物自動車運送業、自動販売機関連事業、保険代理業、リース業、不動産関連事業

3. 営業費用のうち、消去又は全社の項目に含めた配賦不能営業費用の金額は5,569百万円であり、親会社の総務部等管理部門に係る費用であります。

4. 資産のうち、消去又は全社の項目に含めた全社資産の金額は73,329百万円であり、その主なものは親会社での余資運用資金(現金及び預金および有価証券)、長期投資資金(投資有価証券)および管理部門に係る資産であります。

当連結会計年度（自 平成17年1月1日 至 平成17年12月31日）

	飲料・食品の 製造・販売事 業（百万円）	その他の事業 （百万円）	計（百万円）	消去又は全社 （百万円）	連結 （百万円）
売上高及び営業損益					
売上高					
（1）外部顧客に対する売上高	239,789	6,085	245,874	-	245,874
（2）セグメント間の内部売上 高又は振替高	2	13,274	13,277	( 13,277)	-
計	239,791	19,359	259,151	( 13,277)	245,874
営業費用	223,351	18,855	242,206	( 8,162)	234,044
営業利益	16,440	504	16,945	( 5,114)	11,830
資産、減価償却費、減損損 失及び資本的支出					
資産	122,420	5,864	128,284	80,427	208,711
減価償却費	13,011	348	13,360	500	13,860
減損損失	-	-	-	208	208
資本的支出	14,490	204	14,694	1,504	16,199

（注）1．事業区分は、当社で採用している売上集計区分によっております。

2．事業区分

（1）飲料・食品の製造・販売事業 ... 飲料・食品・酒類の製造・販売、食品の加工

（2）その他の事業 ... 貨物自動車運送業、自動販売機関連事業、保険代理業、リース業、不動産関連事業

3．営業費用のうち、消去又は全社の項目に含めた配賦不能営業費用の金額は5,114百万円であり、親会社の総務部等管理部門に係る費用であります。

4．資産のうち、消去又は全社の項目に含めた全社資産の金額は83,277百万円であり、その主なものは親会社での余資運用資金（現金及び預金および有価証券）、長期投資資金（投資有価証券）および管理部門に係る資産であります。

5．会計処理の変更

「連結財務諸表作成のための基本となる重要な事項」に記載のとおり、当連結会計期間から改正後の退職給付会計を適用しております。この結果、従来の方法によった場合に比べ、飲料・食品の製造・販売事業において営業利益は130百万円増加しております。なお、その他の事業においてはセグメント情報に与える影響はありません。

【所在地別セグメント情報】

前連結会計年度（自 平成16年1月1日 至 平成16年12月31日）および当連結会計年度（自 平成17年1月1日 至 平成17年12月31日）

本邦以外の国または地域に所在する連結子会社および在外支店がないため、該当事項はありません。

【海外売上高】

前連結会計年度（自 平成16年1月1日 至 平成16年12月31日）および当連結会計年度（自 平成17年1月1日 至 平成17年12月31日）

海外売上高がないため、該当事項はありません。

【関連当事者との取引】

前連結会計年度（自 平成16年1月1日 至 平成16年12月31日）

1. 役員及び個人主要株主等

属性	氏名	住所	資本金又は出資金 (百万円)	事業の内容又は職業	議決権等の所有 (被所有) 割合(%)	関係内容		取引の内容	取引金額 (百万円)	科目	期末残高 (百万円)
						役員の兼任等	事業上の関係				
役員	魚谷 雅彦	-	-	日本コカ・コーラ㈱代表取締役社長	-	-	-	日本コカ・コーラ㈱との営業取引	42,765 258 8,828 373	買掛金 未払金 預り金 未収入金	1,014 96 0 2,359

(注) 1. 取引金額には消費税等が含まれておらず、期末残高には消費税等が含まれております。

2. 取引条件および取引条件の決定方針等

購入価格および支払条件については、当社が米国ザ コカ・コーラカンパニーおよび日本コカ・コーラ株式会社との間に締結しているポトラー契約に基づいております。

3. 日本コカ・コーラ株式会社との取引はいわゆる第三者のための取引であります。

当連結会計年度（自 平成17年1月1日 至 平成17年12月31日）

1. 役員及び個人主要株主等

属性	氏名	住所	資本金又は出資金 (百万円)	事業の内容又は職業	議決権等の所有 (被所有) 割合(%)	関係内容		取引の内容	取引金額 (百万円)	科目	期末残高 (百万円)
						役員の兼任等	事業上の関係				
役員	魚谷 雅彦	-	-	日本コカ・コーラ㈱代表取締役社長	-	-	-	日本コカ・コーラ㈱との営業取引	81 11,492	未払金 預り金 未収入金	150 2 1,880
	松崎 隆	-	-	当社監査役	-	-	-	顧問料他	2	-	-

(注) 1. 取引金額には消費税等が含まれておらず、期末残高には消費税等が含まれております。

2. 取引条件および取引条件の決定方針等

(1) 日本コカ・コーラとの取引条件

当社が米国ザ コカ・コーラカンパニーおよび日本コカ・コーラ株式会社との間に締結しているディストリビューション許諾契約に基づいております。

(2) 監査役 松崎 隆との取引条件

監査役 松崎 隆は当社の顧問弁護士であり、取引条件は当社との顧問契約に基づいております。

3. 日本コカ・コーラ株式会社との取引はいわゆる第三者のための取引であります。

(1株当たり情報)

項目	前連結会計年度 (自 平成16年1月1日 至 平成16年12月31日)	当連結会計年度 (自 平成17年1月1日 至 平成17年12月31日)
1株当たり純資産額(円)	2,149.99	2,228.79
1株当たり当期純利益(円)	108.80	93.42
潜在株式調整後1株当たり当期純利益(円)	108.62	93.27

(注) 1株当たり当期純利益および潜在株式調整後1株当たり当期純利益の算定上の基礎は、次のとおりであります。

	前連結会計年度 (自 平成16年1月1日 至 平成16年12月31日)	当連結会計年度 (自 平成17年1月1日 至 平成17年12月31日)
(1株当たり当期純利益)		
連結損益計算書上の当期純利益(百万円)	8,564	7,305
普通株主に帰属しない金額 役員賞与(百万円)	38	46
普通株式に係る当期純利益 (百万円)	8,525	7,259
普通株式の期中平均株式数 (千株)	78,357	77,702
(潜在株式調整後1株当たり 当期純利益)		
当期純利益調整額(百万円)	-	-
普通株式増加数 新株予約権(千株)	136	123
希薄化効果を有しないため、 潜在株式調整後1株当たり当 期純利益の算定に含めな かった潜在株式の概要	平成16年3月26日定時株主総会決議に 基づき発行した新株予約権13,707個。新 株予約権の概要は「第4 提出会社の状 況 1. 株式等の状況 (2) 新株予約権 等の状況」に記載のとおりであります。	平成16年3月26日定時株主総会決議に 基づき発行した新株予約権13,707個。新 株予約権の概要は「第4 提出会社の状 況 1. 株式等の状況 (2) 新株予約権 等の状況」に記載のとおりであります。

(重要な後発事象)

前連結会計年度(自 平成16年1月1日 至 平成16年12月31日)

該当事項はありません。

当連結会計年度(自 平成17年1月1日 至 平成17年12月31日)

当社は、近畿コカ・コーラボトリング株式会社との共同持株会社方式による経営統合を目的として、平成18年2月22日開催の取締役会において、当社の会社分割に係る計画の承認決議を行い、また、当該取締役会における承認決議を経て、近畿コカ・コーラボトリング株式会社との間で株式交換契約を締結いたしました。当該分割計画書および株式交換契約書につきましては、平成18年3月24日開催の当社定時株主総会において承認を受けました。

なお、近畿コカ・コーラボトリング株式会社におきましては、平成18年3月30日開催予定の定時株主総会で、当該株式交換契約書の承認を受けることとなります。

1. 会社分割および株式交換の目的

当社および近畿コカ・コーラボトリング株式会社は、消費者ニーズの多様化、流通チャネルの変化、販売競争の激化といった市場環境が激変する近年の清涼飲料業界において、それぞれの営業地域のリーディングカンパニーとして確固たる地位と実績を築いてまいりました。この両社の強みを生かし、日本のコカ・コーラビジネスを先導する存在として競争優位を確立し、ともに継続的に成長していくためには、両社が一体となって盤石な経営基盤を築くことが最善の方策であるとの考えで一致し、このたび共同持株会社の下で経営統合することに合意いたしました。

共同持株会社を発足させる具体的な手法として、当社が、商号を「コカ・コーラウエストホールディングス株式会社」へと変更し、当社の飲料・食品の販売に関する営業を新設するコカ・コーラウエストジャパン株式会社に承継させる会社分割を行うとともに、これらと一体のものとして、近畿コカ・コーラボトリング株式会社を完全子会社とする株式交換を行うことといたしました。

この会社分割および株式交換により、共同持株会社として発足するコカ・コーラウエストホールディングス株式会社の下で、グループ全体の経営資源・事業ノウハウを結集し、グループ全体が一体となって企業価値向上を目指してまいります。

## 2. 会社分割の概要

### (1) 会社分割の方法

当社は、新設分割により新設会社を設立するとともに、新設会社に対して当社の飲料・食品の販売に関する営業（以下「本営業」という。）を承継させるものとし、新設会社が発行する株式すべてを当社に対して割当てます。

当社は、会社分割に際して、当社の商号を「コカ・コーラウエストホールディングス株式会社」と変更し、新設会社の商号を「コカ・コーラウエストジャパン株式会社」といたします。

### (2) 新設（承継）会社の概要

商号	コカ・コーラウエストジャパン株式会社
主な事業内容	飲料・食品の販売事業
設立年月	平成18年7月
本店所在地	福岡市東区箱崎七丁目9番66号
代表者	代表取締役、社長 末吉 紀雄
資本金	100百万円
発行済株式総数	1株
承継する資産および負債	<p>承継会社が分割会社（当社）から承継する資産および負債は、平成17年12月31日現在の分割会社の貸借対照表その他同日現在の計算を基礎とし、これに分割期日に至るまでの増減を加除したものとす。</p> <p>（資産）</p> <p>a. 流動資産 本営業に属する、現金及び預金（ただし、本営業に要する運転資金相当額とする。）、受取手形、売掛金、有価証券、たな卸資産、前払費用、未収入金、繰延税金資産等の一切の流動資産</p> <p>b. 固定資産</p> <p>(a) 有形固定資産 本営業に属する、建物、構築物、機械及び装置、車両及び運搬具、工具、器具及び備品、販売機器、土地、建設仮勘定の一切の有形固定資産</p> <p>(b) 無形固定資産 本営業に属する、借地権、ソフトウェア等の一切の無形固定資産</p> <p>(c) 投資その他の資産 本営業に属する、投資有価証券、長期前払費用、前払年金費用等の一切の投資その他の資産（ただし、本営業に属するものであっても、承継対象外株式（注）は除く。）</p> <p>（負債）</p> <p>a. 流動負債 本営業に属する、買掛金、未払金、未払費用、預り金等の一切の流動負債</p> <p>b. 固定負債 本営業に属する、繰延税金負債、退職給付引当金等の一切の固定負債</p>
決算期	12月
従業員数	分割会社の従業員はすべて承継会社に移籍する予定

(注) 下記の各社の発行する株式のすべて

- ・コカ・コーラウエストジャパンプロダクツ株式会社
- ・コカ・コーラウエストジャパンベンディング株式会社
- ・コカ・コーラウエストジャパンロジスティクス株式会社
- ・コカ・コーラウエストジャパンカスタマーサービス株式会社
- ・西日本ビバレッジ株式会社
- ・株式会社ニチベイ
- ・鷹正宗株式会社
- ・ウエストジャパンサービス株式会社
- ・三笠コカ・コーラボトリング株式会社
- ・大山ビバレッジ株式会社
- ・コカ・コーラナショナルビバレッジ株式会社
- ・コカ・コーラビバレッジサービス株式会社
- ・コカ・コーラナショナルセールス株式会社
- ・株式会社エフ・ヴィ・コーポレーション
- ・近畿コカ・コーラボトリング株式会社

(3) 分割期日(予定)

平成18年7月1日(ただし、分割登記日は平成18年7月3日)

### 3. 株式交換の概要

(1) 株式交換の方法

近畿コカ・コーラボトリング株式会社の普通株式1株につき、当社の普通株式0.451株の割合をもって割当交付します。ただし、当社の所有する近畿コカ・コーラボトリング株式会社の株式に対しては割当を行いません。

(2) 株式の種類および発行数

普通株式 28,227,060株

(3) 増加すべき資本金および資本準備金

当社の資本金は増加させません。増加する資本準備金の額は、株式交換の日に近畿コカ・コーラボトリング株式会社に現存する純資産額に、近畿コカ・コーラボトリング株式会社の発行済株式の総数に対する株式交換により当社に移転する株式の数の割合を乗じた額であります。

(4) 新規発行による手取金の額および使途

該当事項はありません。

(5) 株式交換の相手会社の概要

(平成17年12月31日現在)

名称	近畿コカ・コーラボトリング株式会社
主な事業内容	飲料・食品の製造・販売事業
設立年月	昭和35年9月
本店所在地	大阪府摂津市千里丘七丁目9番31号
代表者	代表取締役社長 守都 正和
資本金	10,948百万円
発行済株式総数	62,591千株
純資産	連結：77,808百万円 単体：73,960百万円
総資産	連結：106,527百万円 単体：101,647百万円
売上高	連結：180,999百万円（平成17年1月1日～平成17年12月31日） 単体：158,338百万円（平成17年1月1日～平成17年12月31日）
決算期	12月
従業員数	連結：3,293人 単体：938人

(6) 株式交換期日（予定）

平成18年7月1日

【連結附属明細表】

【社債明細表】

該当事項はありません。

【借入金等明細表】

区分	前期末残高 (百万円)	当期末残高 (百万円)	平均利率 (%)	返済期限
短期借入金	-	-	-	-
1年以内に返済予定の長期借入金	203	-	-	-
長期借入金(1年以内に返済予定のものを除く。)	-	-	-	-
その他の有利子負債				
未払金(1年以内返済)	72	75	2.2	-
長期未払金(1年超)	101	25	2.2	平成19年
計	377	101	-	-

(注) 1. 平均利率については、当期末借入金等残高に対する加重平均利率を記載しております。

2. その他の有利子負債(長期未払金(1年超))の連結決算日後5年間の返済予定額は以下のとおりであります。

	1年超2年以内 (百万円)	2年超3年以内 (百万円)	3年超4年以内 (百万円)	4年超5年以内 (百万円)
その他の有利子負債	25	-	-	-

(2) 【その他】

該当事項はありません。

## 2【財務諸表等】

### (1)【財務諸表】

#### 【貸借対照表】

区分	注記 番号	第47期 (平成16年12月31日)		第48期 (平成17年12月31日)	
		金額(百万円)	構成比 (%)	金額(百万円)	構成比 (%)
(資産の部)					
流動資産					
1.現金及び預金			9,418		9,130
2.受取手形	1		39		54
3.売掛金	2		10,737		8,738
4.有価証券			8,844		7,706
5.商品			2,485		4,530
6.製品			6,603		5
7.原材料			343		4
8.貯蔵品			89		93
9.前渡金			-		2,262
10.前払費用			2,137		2,434
11.繰延税金資産			543		415
12.関係会社短期貸付金			3,292		2,750
13.未収入金	2		4,057		4,179
14.その他			113		68
貸倒引当金			43		37
流動資産合計			48,662	26.0	42,338
固定資産					
1.有形固定資産					
(1)建物		32,701		33,573	
減価償却累計額		18,312	14,388	18,534	15,039
(2)構築物		5,379		4,925	
減価償却累計額		3,837	1,541	3,520	1,405
(3)機械及び装置	3	39,996		41,227	
減価償却累計額		28,436	11,560	29,848	11,379
(4)車両及び運搬具		5,381		5,558	
減価償却累計額		4,192	1,189	4,362	1,196
(5)工具、器具及び備品		3,666		4,115	
減価償却累計額		2,642	1,023	2,982	1,132
(6)販売機器		63,846		62,889	
減価償却累計額		50,767	13,079	51,009	11,880
(7)土地			24,019		24,202
(8)建設仮勘定			93		423
有形固定資産合計			66,895	35.8	66,658

区分	注記 番号	第47期 (平成16年12月31日)		第48期 (平成17年12月31日)	
		金額(百万円)	構成比 (%)	金額(百万円)	構成比 (%)
2. 無形固定資産					
(1) 借地権		34		29	
(2) ソフトウェア		2,279		2,149	
(3) その他		0		0	
無形固定資産合計		2,314	1.2	2,180	1.1
3. 投資その他の資産					
(1) 投資有価証券		40,442		52,808	
(2) 関係会社株式		18,696		19,267	
(3) 関係会社長期貸付金		1,947		1,595	
(4) 長期前払費用		881		785	
(5) 前払年金費用		6,349		6,425	
(6) その他		1,202		1,164	
貸倒引当金		211		184	
投資その他の資産合計		69,308	37.0	81,863	42.4
固定資産合計		138,518	74.0	150,702	78.1
資産合計		187,181	100.0	193,041	100.0

区分	注記 番号	第47期 (平成16年12月31日)		第48期 (平成17年12月31日)	
		金額(百万円)	構成比 (%)	金額(百万円)	構成比 (%)
(負債の部)					
流動負債					
1. 買掛金			4,685		136
2. 未払金	2		8,057		8,464
3. 未払費用			533		550
4. 未払法人税等			3,365		1,925
5. 未払消費税等			331		94
6. 預り金	2		1,239		3,347
7. 設備支払手形			65		183
8. その他			157		-
流動負債合計			18,436	9.9	14,702
固定負債					
1. 繰延税金負債			3,606		6,982
2. 退職給付引当金			528		475
3. 役員退職引当金			272		119
4. 長期預り金			835		62
固定負債合計			5,243	2.8	7,640
負債合計			23,679	12.7	22,342
(資本の部)					
資本金					
資本剰余金	4		15,231	8.1	15,231
1. 資本準備金		35,111		35,111	
2. その他資本剰余金					
(1) 自己株式処分差益		0		-	
資本剰余金合計			35,112	18.8	35,111
利益剰余金					
1. 利益準備金		3,316		3,316	
2. 任意積立金					
(1) 特別償却準備金		83		62	
(2) 圧縮記帳積立金		691		710	
(3) 地域社会貢献積立金		498		487	
(4) 地域環境対策積立金		287		220	
(5) 別途積立金		109,788		114,488	
3. 当期末処分利益		9,962		10,115	
利益剰余金合計			124,627	66.6	129,400
その他有価証券評価差額金			424	0.2	2,396
自己株式	5		11,895	6.4	11,442
資本合計			163,501	87.3	170,698
負債資本合計			187,181	100.0	193,041



区分	注記 番号	第47期 (自 平成16年1月1日 至 平成16年12月31日)		第48期 (自 平成17年1月1日 至 平成17年12月31日)	
		金額(百万円)	百分比 (%)	金額(百万円)	百分比 (%)
特別利益					
1. 固定資産売却益	5	71		116	
2. 国庫補助金収入		86		53	
3. 収用補償金		-		121	
4. 退職給付信託返還に伴う数理 差異一括償却額		-	158	1,689	1,981
特別損失					
1. 固定資産売却損	6	-		68	
2. 減損損失	7	20		22	
3. 台風災害損失		148		-	
4. 地震災害損失		-		57	
5. 固定資産除却損		88		-	
6. 固定資産除却補償金		-		330	
7. 投資有価証券評価損		40		93	
8. ゴルフ会員権等評価損		39		-	
9. 新紙幣対応費用		528		830	
10. 退職給付信託一部返還に伴う 数理差異一括償却額		576	1,442	-	1,402
税引前当期純利益			14,260		13,055
法人税、住民税及び事業税		4,907		2,949	
法人税等調整額		1,000	5,907	2,167	5,117
当期純利益			8,353		7,938
前期繰越利益			2,945		3,378
自己株式処分差損			-		27
地域社会貢献積立金取崩額			184		211
地域環境対策積立金取崩額			33		167
中間配当額			1,553		1,553
当期末処分利益			9,962		10,115

製造原価明細書

区分	注記 番号	第47期 (自 平成16年1月1日 至 平成16年12月31日)		第48期 (自 平成17年1月1日 至 平成17年12月31日)	
		金額(百万円)	構成比 (%)	金額(百万円)	構成比 (%)
材料費	1	65,314	90.9	96	53.6
労務費		-	-	-	-
経費		6,562	9.1	83	46.4
当期総製造費用		71,877	100.0	179	100.0
当期製品製造原価		71,877		179	

	第47期 (自 平成16年1月1日 至 平成16年12月31日)	第48期 (自 平成17年1月1日 至 平成17年12月31日)
原価計算の方法	工場別製品別総合原価計算によっ ております。	同左

(注)

第47期 (自 平成16年1月1日 至 平成16年12月31日)	第48期 (自 平成17年1月1日 至 平成17年12月31日)
1 経費の主な内訳は次のとおりであります。 業務委託費 4,449百万円 減価償却費 1,910百万円	1 経費の主な内訳は次のとおりであります。 業務委託費 76百万円 減価償却費 5百万円

【利益処分計算書】

		第47期 (平成17年3月24日)		第48期 (平成18年3月24日)	
区分	注記 番号	金額(百万円)		金額(百万円)	
当期末処分利益			9,962		10,115
任意積立金取崩額					
1. 特別償却準備金取崩額		20		16	
2. 圧縮記帳積立金取崩額		31	51	39	55
合計			10,014		10,170
利益処分額					
1. 配当金		1,553		1,557	
2. 取締役賞与金		31		33	
3. 任意積立金					
(1) 圧縮記帳積立金		51		-	
(2) 地域社会貢献積立金		200		200	
(3) 地域環境対策積立金		100		100	
(4) 別途積立金		4,700	6,635	4,700	6,590
次期繰越利益			3,378		3,580

(注) 日付は株主総会承認日であります。

重要な会計方針

項目	第47期 (自 平成16年1月1日 至 平成16年12月31日)	第48期 (自 平成17年1月1日 至 平成17年12月31日)
1. 有価証券の評価基準及び評価方法	(1) 満期保有目的の債券 償却原価法(定額法)を採用しております。 (2) 子会社株式及び関連会社株式 移動平均法による原価法を採用しております。 (3) その他有価証券 時価のあるもの 当期末の市場価格等に基づく時価法(評価差額は全部資本直入法により処理し、売却原価は移動平均法により算定)を採用しております。 時価のないもの 移動平均法による原価法を採用しております。	(1) 満期保有目的の債券 同左 (2) 子会社株式及び関連会社株式 同左 (3) その他有価証券 時価のあるもの 同左  時価のないもの 主として移動平均法による原価法を採用しております。
2. たな卸資産の評価基準及び評価方法	(1) 製品および仕掛品 総平均法による原価法を採用しております。 (2) 商品および原材料 総平均法による低価法を採用しております。 (3) 貯蔵品 移動平均法による低価法を採用しております。	(1) 製品および仕掛品 同左 (2) 商品および原材料 同左 (3) 貯蔵品 同左
3. 固定資産の減価償却の方法	(1) 有形固定資産 定率法によっております。なお、主な耐用年数は次のとおりであります。 建物 3～50年 機械及び装置 3～17年 販売機器 5～6年 (2) 無形固定資産 定額法によっております。なお、ソフトウェア(自社利用分)については、社内における利用可能期間(5年)に基づく定額法によっております。	(1) 有形固定資産 同左 (2) 無形固定資産 同左
4. 繰延資産の処理方法	新株発行費は、支出時に全額費用として処理しております。	同左
5. 引当金の計上基準	(1) 貸倒引当金 売上債権、貸付金等の貸倒損失に備えるため、一般債権については貸倒実績率により、貸倒懸念債権等特定の債権については個別に回収可能性を検討し、回収不能見込み額を計上しております。 (2) 退職給付引当金 従業員の退職給付に備えるため、当期末における退職給付債務および年金資産の見込み額に基づき、当期末において発生していると認められる額を計上しております。	(1) 貸倒引当金 同左 (2) 退職給付引当金 同左

項目	第47期 (自 平成16年1月1日 至 平成16年12月31日)	第48期 (自 平成17年1月1日 至 平成17年12月31日)
	<p>過去勤務債務（債務の減額）は、その発生時における従業員の平均残存勤務期間以内の一定の年数（1年）による定額法により按分した額を発生時から費用の減額処理しております。</p> <p>また、数理計算上の差異は、各期の発生時における従業員の平均残存勤務期間以内の一定の年数（10年）による定額法により按分した額をそれぞれ発生翌期から費用処理することとしております。</p> <p>(3) 役員退職引当金 役員退職慰労金の支払いに充てるため、内規に基づく当期末の必要見込み相当額を計上しております。</p>	<p>(会計処理の変更)</p> <p>「退職給付に係る会計基準」の一部改正（企業会計基準委員会 平成17年3月16日企業会計基準第3号）および「退職給付に係る会計基準」の一部改正に関する適用指針（企業会計基準委員会 平成17年3月16日企業会計基準適用指針第7号）が平成16年10月1日以後平成17年4月1日前に開始する事業年度に係る財務諸表から適用できることになったことに伴い、当期から同会計基準および同適用指針を適用しております。これにより、営業利益、経常利益および税引前当期純利益は1,320百万円増加しております。</p> <p>(3) 役員退職引当金 同左</p>
6. リース取引の処理方法	リース物件の所有権が借主に移転すると認められるもの以外のファイナンス・リース取引については、通常の賃貸借取引に係る方法に準じた会計処理によっております。	同左
7. その他財務諸表作成のための基本となる重要な事項	(1) 消費税等の会計処理 税抜方式によっております。	(1) 消費税等の会計処理 同左

会計処理の変更

第47期 (自 平成16年1月1日 至 平成16年12月31日)	第48期 (自 平成17年1月1日 至 平成17年12月31日)
<p>「固定資産の減損に係る会計基準」（「固定資産の減損に係る会計基準の設定に関する意見書」（企業会計審議会 平成14年8月9日））および「固定資産の減損に係る会計基準の適用指針」（企業会計基準委員会 平成15年10月31日企業会計基準適用指針第6号）が平成16年3月31日から平成17年3月30日までに終了する事業年度に係る財務諸表から適用できることになったことに伴い、当期から同会計基準および同適用指針を適用しております。これにより、税引前当期純利益は20百万円減少しております。</p> <p>なお、減損損失累計額については、改正後の財務諸表等規則に基づき各資産の金額から直接控除していません。</p>	

注記事項  
(貸借対照表関係)

第47期 (平成16年12月31日)	第48期 (平成17年12月31日)
<p>1 期末日満期手形の処理方法 期末日満期手形は手形交換日をもって決済処理しております。 当期末日は金融機関の休日のため、期末日満期手形が期末残高に次のとおり含まれております。</p> <p style="text-align: right;">受取手形 21百万円</p> <p>2 関係会社に対するものが次のとおり含まれております。</p> <p style="text-align: right;">売掛金 454百万円 未収入金 85百万円 未払金 2,073百万円</p> <p>3 過年度において、国庫補助金の受入れにより固定資産の取得価額から控除した圧縮記帳額は次のとおりであります。</p> <p style="text-align: right;">機械及び装置 8百万円</p> <p>4 会社が発行する株式の総数および発行済株式総数は次のとおりであります。</p> <p style="text-align: right;">会社が発行する株式の総数 普通株式 270,000,000株 発行済株式総数 普通株式 82,898,654株</p> <p>5 会社が保有する自己株式の数 普通株式 5,225,206株</p> <p>6 保証債務 得意先の金融機関からの借入16百万円に対し、債務保証を行っております。</p> <p>7 当座貸越契約 当社は、効率的に運転資金を確保するため取引銀行1行と当座貸越契約を締結しております。 当期末における当座貸越契約に係る借入未実行残高等は次のとおりであります。</p> <p style="text-align: right;">当座貸越極度額 4,400百万円 借入実行残高 - 百万円 差引額 4,400百万円</p> <p>8 配当制限 商法施行規則第124条第3号に規定する資産に時価を付したことにより増加した純資産額は424百万円であります。</p>	<p>1 期末日満期手形の処理方法 期末日満期手形は手形交換日をもって決済処理しております。 当期末日は金融機関の休日のため、期末日満期手形が期末残高に次のとおり含まれております。</p> <p style="text-align: right;">受取手形 28百万円</p> <p>2 関係会社に対するものが次のとおり含まれております。</p> <p style="text-align: right;">売掛金 309百万円 未収入金 476百万円 未払金 1,824百万円 預り金 2,093百万円</p> <p>3</p> <p>4 会社が発行する株式の総数および発行済株式総数は次のとおりであります。</p> <p style="text-align: right;">会社が発行する株式の総数 普通株式 270,000,000株 発行済株式総数 普通株式 82,898,654株</p> <p>5 会社が保有する自己株式の数 普通株式 5,025,839株</p> <p>6</p> <p>7 当座貸越契約 当社は、効率的に運転資金を確保するため取引銀行1行と当座貸越契約を締結しております。 当期末における当座貸越契約に係る借入未実行残高等は次のとおりであります。</p> <p style="text-align: right;">当座貸越極度額 4,400百万円 借入実行残高 - 百万円 差引額 4,400百万円</p> <p>8 配当制限 商法施行規則第124条第3号に規定する資産に時価を付したことにより増加した純資産額は2,396百万円であります。</p>

## ( 損益計算書関係 )

第47期 (自 平成16年 1月 1日 至 平成16年12月31日)			第48期 (自 平成17年 1月 1日 至 平成17年12月31日)		
1 他勘定振替高は日本コカ・コーラ株式会社からの販売数量に基づいて算出される販売促進リベートおよび内部使用等であります。	商品	製品	1 他勘定振替高は日本コカ・コーラ株式会社からの販売数量に基づいて算出される販売促進リベートおよび内部使用等であります。	商品	製品
	百万円	百万円		百万円	百万円
販売促進リベート	3,328	4,353	販売促進リベート	10,338	144
販売費及び一般管理費			製商品譲渡	113	2,940
広告宣伝費	94	193	販売費及び一般管理費		
その他	49	65	広告宣伝費	273	6
雑損失	1	-	その他	45	3
台風災害損失	6	17	雑損失	11	-
計	3,480	4,630	地震災害損失	0	0
			計	10,781	3,095
2 販売費及び一般管理費の主要な費目および金額は次のとおりであります。			2 販売費及び一般管理費の主要な費目および金額は次のとおりであります。		
(1) 販売費			(1) 販売費		
広告宣伝費	6,242百万円		広告宣伝費	6,111百万円	
販売機器費	4,896百万円		販売機器費	4,731百万円	
給料賃金	6,594百万円		給料賃金	6,504百万円	
減価償却費	7,444百万円		減価償却費	6,620百万円	
業務委託費	12,079百万円		業務委託費	13,335百万円	
販売手数料	13,615百万円		販売手数料	14,123百万円	
貸倒損失	18百万円		貸倒損失	14百万円	
貸倒引当金繰入額	29百万円				
(2) 一般管理費			(2) 一般管理費		
給料賃金	941百万円		給料賃金	1,015百万円	
役員退職引当金繰入額	34百万円		役員退職引当金繰入額	32百万円	
減価償却費	93百万円		減価償却費	114百万円	
業務委託費	774百万円		業務委託費	80百万円	
3 営業外収益には関係会社に対するものが次のとおり含まれております。			3 営業外収益には関係会社に対するものが次のとおり含まれております。		
受取利息	49百万円		受取利息	41百万円	
受取配当金	279百万円		受取配当金	202百万円	
不動産賃貸料	10百万円		不動産賃貸料	10百万円	
雑収入	45百万円		雑収入	31百万円	
4 営業外費用には関係会社に対するものが次のとおり含まれております。			4 営業外費用には関係会社に対するものが次のとおり含まれております。		
固定資産除却損	25百万円		固定資産除却損	32百万円	
不動産賃貸原価	18百万円		不動産賃貸原価	14百万円	
雑損失	57百万円		雑損失	37百万円	

第47期 (自 平成16年1月1日 至 平成16年12月31日)	第48期 (自 平成17年1月1日 至 平成17年12月31日)																																																								
<p>5 固定資産売却益の内訳は次のとおりであります。</p> <table style="width: 100%; border-collapse: collapse;"> <tr> <td style="width: 80%;">建物</td> <td style="text-align: right;">0百万円</td> </tr> <tr> <td>構築物</td> <td style="text-align: right;">0百万円</td> </tr> <tr> <td>土地</td> <td style="text-align: right;">71百万円</td> </tr> <tr> <td style="text-align: center;">計</td> <td style="text-align: right;">71百万円</td> </tr> </table> <p>6</p> <p>7 減損損失 当事業年度において、当社は以下の資産グループについて減損損失を計上しております。</p> <table border="1" style="width: 100%; border-collapse: collapse;"> <thead> <tr> <th style="width: 25%;">場所</th> <th style="width: 25%;">用途</th> <th style="width: 25%;">種類</th> <th style="width: 25%;">減損損失</th> </tr> </thead> <tbody> <tr> <td>遊休不動産 (広島市中区)</td> <td>遊休資産</td> <td>建物 土地</td> <td style="text-align: right;">5百万円 6百万円</td> </tr> <tr> <td>遊休地 (福岡県朝倉郡)</td> <td>遊休資産</td> <td>土地</td> <td style="text-align: right;">9百万円</td> </tr> </tbody> </table> <p>当社は、事業用資産を継続的に収支の把握を行っている販売用資産と製造用資産とにグルーピングしており、また、賃貸資産および遊休資産については、それぞれの個別物件をグルーピングの最小単位として減損損失の兆候を判定しております。遊休資産についての回収可能価額は、原則として正味売却価額により測定しております。この結果、当事業年度においては、地価等が下落している上記遊休資産について、帳簿価額を回収可能価額まで減額し、当該減少額を減損損失として計上いたしました。なお、遊休資産の回収可能価額は不動産鑑定評価額等に基づき算定しております。</p> <p>8 その他の売上高の主な内訳は次のとおりであります。</p> <table style="width: 100%; border-collapse: collapse;"> <tr> <td style="width: 80%;">受託加工</td> <td style="text-align: right;">4,664百万円</td> </tr> <tr> <td>その他</td> <td style="text-align: right;">101百万円</td> </tr> <tr> <td style="text-align: center;">計</td> <td style="text-align: right;">4,765百万円</td> </tr> </table> <p>9 その他の売上原価はすべて受託加工原価であります。</p>	建物	0百万円	構築物	0百万円	土地	71百万円	計	71百万円	場所	用途	種類	減損損失	遊休不動産 (広島市中区)	遊休資産	建物 土地	5百万円 6百万円	遊休地 (福岡県朝倉郡)	遊休資産	土地	9百万円	受託加工	4,664百万円	その他	101百万円	計	4,765百万円	<p>5 固定資産売却益の内訳は次のとおりであります。</p> <table style="width: 100%; border-collapse: collapse;"> <tr> <td style="width: 80%;">建物</td> <td style="text-align: right;">0百万円</td> </tr> <tr> <td>土地</td> <td style="text-align: right;">116百万円</td> </tr> <tr> <td style="text-align: center;">計</td> <td style="text-align: right;">116百万円</td> </tr> </table> <p>6 固定資産売却損の内訳は次のとおりであります。</p> <table style="width: 100%; border-collapse: collapse;"> <tr> <td style="width: 80%;">建物</td> <td style="text-align: right;">20百万円</td> </tr> <tr> <td>構築物</td> <td style="text-align: right;">5百万円</td> </tr> <tr> <td>土地</td> <td style="text-align: right;">41百万円</td> </tr> <tr> <td>その他</td> <td style="text-align: right;">0百万円</td> </tr> <tr> <td style="text-align: center;">計</td> <td style="text-align: right;">68百万円</td> </tr> </table> <p>7 減損損失 当事業年度において、当社は以下の資産グループについて減損損失を計上しております。</p> <table border="1" style="width: 100%; border-collapse: collapse;"> <thead> <tr> <th style="width: 25%;">場所</th> <th style="width: 25%;">用途</th> <th style="width: 25%;">種類</th> <th style="width: 25%;">減損損失</th> </tr> </thead> <tbody> <tr> <td>遊休不動産 (広島市西区)</td> <td>遊休資産</td> <td>建物 土地</td> <td style="text-align: right;">11百万円 11百万円</td> </tr> </tbody> </table> <p>当社は、事業用資産を継続的に収支の把握を行っている販売用資産と製造用資産とにグルーピングしており、また、賃貸資産および遊休資産については、それぞれの個別物件をグルーピングの最小単位として減損損失の兆候を判定しております。遊休資産についての回収可能価額は、原則として正味売却価額により測定しております。この結果、当事業年度においては、地価等が下落している上記遊休資産について、帳簿価額を回収可能価額まで減額し、当該減少額を減損損失として計上いたしました。なお、遊休資産の回収可能価額は不動産鑑定評価額等に基づき算定しております。</p> <p>8 その他の売上高の主な内訳は次のとおりであります。</p> <table style="width: 100%; border-collapse: collapse;"> <tr> <td style="width: 80%;">受託加工</td> <td style="text-align: right;">10,716百万円</td> </tr> <tr> <td>その他</td> <td style="text-align: right;">60百万円</td> </tr> <tr> <td style="text-align: center;">計</td> <td style="text-align: right;">10,776百万円</td> </tr> </table> <p>9 同左</p>	建物	0百万円	土地	116百万円	計	116百万円	建物	20百万円	構築物	5百万円	土地	41百万円	その他	0百万円	計	68百万円	場所	用途	種類	減損損失	遊休不動産 (広島市西区)	遊休資産	建物 土地	11百万円 11百万円	受託加工	10,716百万円	その他	60百万円	計	10,776百万円
建物	0百万円																																																								
構築物	0百万円																																																								
土地	71百万円																																																								
計	71百万円																																																								
場所	用途	種類	減損損失																																																						
遊休不動産 (広島市中区)	遊休資産	建物 土地	5百万円 6百万円																																																						
遊休地 (福岡県朝倉郡)	遊休資産	土地	9百万円																																																						
受託加工	4,664百万円																																																								
その他	101百万円																																																								
計	4,765百万円																																																								
建物	0百万円																																																								
土地	116百万円																																																								
計	116百万円																																																								
建物	20百万円																																																								
構築物	5百万円																																																								
土地	41百万円																																																								
その他	0百万円																																																								
計	68百万円																																																								
場所	用途	種類	減損損失																																																						
遊休不動産 (広島市西区)	遊休資産	建物 土地	11百万円 11百万円																																																						
受託加工	10,716百万円																																																								
その他	60百万円																																																								
計	10,776百万円																																																								

## (リース取引関係)

第47期 (自 平成16年1月1日 至 平成16年12月31日)					第48期 (自 平成17年1月1日 至 平成17年12月31日)				
1. リース物件の所有権が借主に移転すると認められるもの以外のファイナンス・リース取引 (1) リース物件の取得価額相当額、減価償却累計額相当額、減損損失累計額相当額及び期末残高相当額					1. リース物件の所有権が借主に移転すると認められるもの以外のファイナンス・リース取引 (1) リース物件の取得価額相当額、減価償却累計額相当額、減損損失累計額相当額及び期末残高相当額				
	取得価額相当額 (百万円)	減価償却累計額相当額 (百万円)	減損損失累計額相当額 (百万円)	期末残高相当額 (百万円)		取得価額相当額 (百万円)	減価償却累計額相当額 (百万円)	減損損失累計額相当額 (百万円)	期末残高相当額 (百万円)
車両及び運搬具	87	87	-	-	車両及び運搬具	87	87	-	-
工具、器具及び備品	2,177	1,335	-	842	工具、器具及び備品	2,030	1,562	-	468
販売機器	2,976	2,976	-	-	販売機器	1,902	1,902	-	-
合計	5,241	4,399	-	842	合計	4,020	3,552	-	468
(2) 未経過リース料期末残高相当額等					(2) 未経過リース料期末残高相当額等				
1年内					1年内				
400百万円					313百万円				
1年超					1年超				
467百万円					175百万円				
計					計				
868百万円					488百万円				
リース資産減損勘定の残高					リース資産減損勘定の残高				
- 百万円					- 百万円				
(3) 支払リース料、リース資産減損勘定の取崩額、減価償却費相当額、支払利息相当額及び減損損失					(3) 支払リース料、リース資産減損勘定の取崩額、減価償却費相当額、支払利息相当額及び減損損失				
支払リース料					支払リース料				
507百万円					424百万円				
リース資産減損勘定の取崩額					リース資産減損勘定の取崩額				
- 百万円					- 百万円				
減価償却費相当額					減価償却費相当額				
507百万円					374百万円				
支払利息相当額					支払利息相当額				
20百万円					13百万円				
減損損失					減損損失				
- 百万円					- 百万円				
(4) 減価償却費相当額の算定方法					(4) 減価償却費相当額の算定方法				
リース期間を耐用年数とし、残存価額を零とする定額法によっております。					同左				
(5) 利息相当額の算定方法					(5) 利息相当額の算定方法				
リース料総額とリース物件の取得価額相当額との差額を利息相当額とし、各期への配分方法については、利息法によっております。					同左				

## (有価証券関係)

第47期(自 平成16年1月1日 至 平成16年12月31日)および第48期(自 平成17年1月1日 至 平成17年12月31日)

子会社株式及び関連会社株式で時価のあるものがないため、該当事項はありません。

## ( 税効果会計関係 )

第47期 ( 自 平成16年 1月 1日 至 平成16年12月31日 )	第48期 ( 自 平成17年 1月 1日 至 平成17年12月31日 )																																																												
<p>1. 繰延税金資産および繰延税金負債の発生の主な原因 別内訳</p> <table style="width: 100%; border-collapse: collapse;"> <tr> <td style="width: 80%;">繰延税金資産</td> <td style="text-align: right;">百万円</td> </tr> <tr> <td>減価償却額</td> <td style="text-align: right;">922</td> </tr> <tr> <td>退職給付引当金</td> <td style="text-align: right;">213</td> </tr> <tr> <td>投資有価証券評価損</td> <td style="text-align: right;">287</td> </tr> <tr> <td>未払事業税</td> <td style="text-align: right;">297</td> </tr> <tr> <td>その他</td> <td style="text-align: right;">816</td> </tr> <tr> <td><b>繰延税金資産合計</b></td> <td style="text-align: right;"><b>2,536</b></td> </tr> <tr> <td>繰延税金負債</td> <td></td> </tr> <tr> <td>特別償却準備金</td> <td style="text-align: right;">42</td> </tr> <tr> <td>圧縮記帳積立金</td> <td style="text-align: right;">481</td> </tr> <tr> <td>その他有価証券評価差額金</td> <td style="text-align: right;">484</td> </tr> <tr> <td>前払年金費用</td> <td style="text-align: right;">656</td> </tr> <tr> <td>退職給付信託設定益</td> <td style="text-align: right;">3,933</td> </tr> <tr> <td><b>繰延税金負債合計</b></td> <td style="text-align: right;"><b>5,599</b></td> </tr> <tr> <td><b>繰延税金負債の純額</b></td> <td style="text-align: right;"><b>3,062</b></td> </tr> </table>	繰延税金資産	百万円	減価償却額	922	退職給付引当金	213	投資有価証券評価損	287	未払事業税	297	その他	816	<b>繰延税金資産合計</b>	<b>2,536</b>	繰延税金負債		特別償却準備金	42	圧縮記帳積立金	481	その他有価証券評価差額金	484	前払年金費用	656	退職給付信託設定益	3,933	<b>繰延税金負債合計</b>	<b>5,599</b>	<b>繰延税金負債の純額</b>	<b>3,062</b>	<p>1. 繰延税金資産および繰延税金負債の発生の主な原因 別内訳</p> <table style="width: 100%; border-collapse: collapse;"> <tr> <td style="width: 80%;">繰延税金資産</td> <td style="text-align: right;">百万円</td> </tr> <tr> <td>減価償却額</td> <td style="text-align: right;">849</td> </tr> <tr> <td>退職給付引当金</td> <td style="text-align: right;">192</td> </tr> <tr> <td>投資有価証券評価損</td> <td style="text-align: right;">287</td> </tr> <tr> <td>ゴルフ会員権評価損</td> <td style="text-align: right;">161</td> </tr> <tr> <td>その他</td> <td style="text-align: right;">436</td> </tr> <tr> <td><b>繰延税金資産合計</b></td> <td style="text-align: right;"><b>1,926</b></td> </tr> <tr> <td>繰延税金負債</td> <td></td> </tr> <tr> <td>特別償却準備金</td> <td style="text-align: right;">31</td> </tr> <tr> <td>圧縮記帳積立金</td> <td style="text-align: right;">454</td> </tr> <tr> <td>その他有価証券評価差額金</td> <td style="text-align: right;">1,643</td> </tr> <tr> <td>前払年金費用</td> <td style="text-align: right;">2,595</td> </tr> <tr> <td>退職給付信託設定益</td> <td style="text-align: right;">3,767</td> </tr> <tr> <td><b>繰延税金負債合計</b></td> <td style="text-align: right;"><b>8,493</b></td> </tr> <tr> <td><b>繰延税金負債の純額</b></td> <td style="text-align: right;"><b>6,567</b></td> </tr> </table>	繰延税金資産	百万円	減価償却額	849	退職給付引当金	192	投資有価証券評価損	287	ゴルフ会員権評価損	161	その他	436	<b>繰延税金資産合計</b>	<b>1,926</b>	繰延税金負債		特別償却準備金	31	圧縮記帳積立金	454	その他有価証券評価差額金	1,643	前払年金費用	2,595	退職給付信託設定益	3,767	<b>繰延税金負債合計</b>	<b>8,493</b>	<b>繰延税金負債の純額</b>	<b>6,567</b>
繰延税金資産	百万円																																																												
減価償却額	922																																																												
退職給付引当金	213																																																												
投資有価証券評価損	287																																																												
未払事業税	297																																																												
その他	816																																																												
<b>繰延税金資産合計</b>	<b>2,536</b>																																																												
繰延税金負債																																																													
特別償却準備金	42																																																												
圧縮記帳積立金	481																																																												
その他有価証券評価差額金	484																																																												
前払年金費用	656																																																												
退職給付信託設定益	3,933																																																												
<b>繰延税金負債合計</b>	<b>5,599</b>																																																												
<b>繰延税金負債の純額</b>	<b>3,062</b>																																																												
繰延税金資産	百万円																																																												
減価償却額	849																																																												
退職給付引当金	192																																																												
投資有価証券評価損	287																																																												
ゴルフ会員権評価損	161																																																												
その他	436																																																												
<b>繰延税金資産合計</b>	<b>1,926</b>																																																												
繰延税金負債																																																													
特別償却準備金	31																																																												
圧縮記帳積立金	454																																																												
その他有価証券評価差額金	1,643																																																												
前払年金費用	2,595																																																												
退職給付信託設定益	3,767																																																												
<b>繰延税金負債合計</b>	<b>8,493</b>																																																												
<b>繰延税金負債の純額</b>	<b>6,567</b>																																																												
<p>2. 法定実効税率と税効果会計適用後の法人税等の負担率との差異原因</p> <p>法定実効税率と税効果会計適用後の法人税等の負担率との間の差異が、法定実効税率の100分の5以下であるため、財務諸表等規則第8条の12第3項により注記を省略しております。</p>	<p>2. 法定実効税率と税効果会計適用後の法人税等の負担率との差異原因</p> <p>同左</p>																																																												

## ( 1株当たり情報 )

項目	第47期 (自 平成16年 1月 1日 至 平成16年12月31日)	第48期 (自 平成17年 1月 1日 至 平成17年12月31日)
1株当たり純資産額(円)	2,104.59	2,191.59
1株当たり当期純利益(円)	106.20	101.73
潜在株式調整後1株当たり当期純利益(円)	106.02	101.57

(注) 1株当たり当期純利益および潜在株式調整後1株当たり当期純利益の算定上の基礎は、次のとおりであります。

	第47期 (自 平成16年 1月 1日 至 平成16年12月31日)	第48期 (自 平成17年 1月 1日 至 平成17年12月31日)
( 1株当たり当期純利益 )		
損益計算書上の当期純利益 (百万円)	8,353	7,938
普通株主に帰属しない金額 取締役賞与金(百万円)	31	33
普通株式に係る当期純利益 (百万円)	8,322	7,905
普通株式の期中平均株式数 (千株)	78,357	77,702
( 潜在株式調整後1株当たり 当期純利益 )		
当期純利益調整額(百万円)	-	-
普通株式増加数 新株予約権(千株)	136	123
希薄化効果を有しないため、 潜在株式調整後1株当たり当 期純利益の算定に含めな かった潜在株式の概要	平成16年3月26日定時株主総会決議に 基づき発行した新株予約権13,707個。新 株予約権の概要は「第4 提出会社の状 況 1. 株式等の状況 (2) 新株予約権 等の状況」に記載のとおりであります。	平成16年3月26日定時株主総会決議に 基づき発行した新株予約権13,707個。新 株予約権の概要は「第4 提出会社の状 況 1. 株式等の状況 (2) 新株予約権 等の状況」に記載のとおりであります。

## ( 重要な後発事象 )

第47期(自 平成16年 1月 1日 至 平成16年12月31日)

該当事項はありません。

第48期(自 平成17年 1月 1日 至 平成17年12月31日)

当社は、近畿コカ・コーラボトリング株式会社との共同持株会社方式による経営統合を目的として、平成18年2月22日開催の取締役会において、当社の会社分割に係る計画の承認決議を行い、また、当該取締役会における承認決議を経て、近畿コカ・コーラボトリング株式会社との間で株式交換契約を締結いたしました。

当該分割計画書および株式交換契約書につきましては、平成18年3月24日開催の当社定時株主総会において承認を受けました。

なお、近畿コカ・コーラボトリング株式会社におきましては、平成18年3月30日開催予定の定時株主総会で、当該株式交換契約書の承認を受けることとなります。

詳細につきましては、「第5 経理の状況 1. 連結財務諸表等 (1) 連結財務諸表 注記事項(重要な後発事象)」をご参照ください。

【附属明細表】

【有価証券明細表】

【株式】

銘柄		株式数(株)	貸借対照表計上額 (百万円)	
投資有価証券	その他有価証券	(株)西日本シティ銀行	3,024,811	2,129
		ロイヤルホールディングス(株)	962,440	1,723
		リコーリース(株)	502,000	1,686
		(株)九州リースサービス	2,000,000	1,480
		コカ・コーラナショナルビバレッジ(株)	28,985	1,449
		(株)ニチレイ	1,999,500	983
		西日本鉄道(株)	2,000,000	882
		(株)ゼンリン	183,414	777
		三菱石油(株)	1,308,125	773
		(株)イズミ	115,500	465
		(株)ブレナス	115,261	447
		(株)フジ	195,366	371
		(株)アスティ	203,400	264
		東洋製罐(株)	97,460	187
		(株)山口銀行	100,000	169
		西川ゴム工業(株)	99,445	152
		(株)みずほフィナンシャルグループ	158	148
住友信託銀行(株)	122,751	147		
その他89銘柄	2,903,846	2,035		
計		15,962,462	16,274	

【債券】

銘柄		券面総額(百万円)	貸借対照表計上額 (百万円)	
有価証券	満期保有目的の債券	東京電力(株)第490回社債	200	200
		その他の社債2銘柄	120	120
		特定社債2銘柄	137	137
		小計	457	458
投資有価証券	満期保有目的の債券	第3回国民生活債券	300	300
		第2回中小企業債券	300	299
		第1回農林漁業金融公庫債券	200	201
		第6回日本政策投資銀行債券	200	199
		第9回国際協力銀行債券	200	199
		その他の政府関係機関債5銘柄	500	499
		福岡市平成10年度第1回公募債	50	50
		第191回しんきん中金債券	100	100
		東京電力(株)第447回社債	200	208
		東北電力(株)第418回社債	100	199

銘柄		券面総額（百万円）	貸借対照表計上額 （百万円）	
投資有価 証券	満期保有 目的の債券	第37回電信電話債券	200	207
		(株)エヌ・ティ・ティ・ドコモ第13回無担保社債	300	301
		トヨタファイナンス(株)第5回無担保社債	300	300
		(株)九州リースサービス第1回無担保社債	300	300
		三菱商事(株)第11回期限繰上返済付無担保変動利付社債	300	300
		(株)デンソー第3回無担保社債	300	299
		日本テレコム(株)第1回無担保社債	200	209
		ソニー(株)第7回2号無担保社債	200	205
		シャープ(株)第17回無担保社債	200	200
		(株)豊田自動織機第10回無担保社債	200	200
		(株)ホンダファイナンス第3回無担保社債	200	200
		日立キャピタル(株)第28回無担保社債	200	200
		東宝(株)第1回無担保社債	200	200
		その他の社債20銘柄	2,000	2,041
		ニッセイ基金特定目的会社第1回B号特定社債	200	200
		その他の特定社債2銘柄	162	163
		ジェネラルエレクトリックキャピタルコープサムライ債	400	400
		The Goldman Sachs Group, Inc. ユーロ円債	500	500
		Kommunikredit Austria AG ユーロ円債	500	500
		Tokio Marine Financial Solutions Ltd. ユーロ円債	500	500
		Nederlandse Waterschapsbank N.V. ユーロ円債	500	500
		Business Development Bank of Canada ユーロ円債	400	400
		BNP Paribas ユーロ円債	400	400
		ORIX USA CORP SERIES 57 TRANCHE 1 ユーロ円債	400	388
		Eksportfinans ASA ユーロ円債	300	300
		DePfa, Deutsche Pfandbriefbank AG ユーロ円債	300	300
		Lloyds TSB Bank Plc. ユーロ円債	300	300
		Kommunalbanken AS ユーロ円債	300	300
		Caixa Geral de Depositos ユーロ円債	300	300
		KBC Internationale Financieringsmaatschappij N.V. ユーロ円債	300	300
		SGA Societe Generale Acceptance N.V. ユーロ円債	200	200
		Calyon Finance (Guernsey) Limited ユーロ円債	200	200
		Merrill Lynch & Co. ユーロ円債	200	200
Kreditanstalt für Wiederaufbau ユーロ円債	200	200		
The Royal Bank of Scotland plc. ユーロ円債	200	200		
その他のユーロ円債3銘柄	400	397		
小計	14,412	14,576		

銘柄		券面総額（百万円）	貸借対照表計上額 （百万円）	
投資有価証券	その他有価証券	第241回利付国庫債券	400	404
		第242回利付国庫債券	300	301
		第243回利付国庫債券	300	299
		第244回利付国庫債券	300	296
		第252回利付国庫債券	200	196
		第253回利付国庫債券	200	204
		第254回利付国庫債券	200	201
		第255回利付国庫債券	200	203
		第256回利付国庫債券	300	302
		第259回利付国庫債券	200	202
		第264回利付国庫債券	400	404
		第265回利付国庫債券	200	201
		第269回利付国庫債券	200	197
		第270回利付国庫債券	200	197
		第273回利付国庫債券	400	401
		第274回利付国庫債券	200	200
		第47回利付国庫債券	200	197
		第49回利付国庫債券	400	396
		第50回利付国庫債券	300	299
		第51回利付国庫債券	300	302
第52回利付国庫債券	300	299		
その他の国債18銘柄	1,800	1,786		
13年満期円元本確保型オルタナティブ投資戦略連動ユーロ円債	100	94		
小計		7,600	7,593	
計		22,470	22,627	

【その他】

種類及び銘柄		投資口数等（口）	貸借対照表計上額 （百万円）	
有価証券	その他有価証券	（証券投資信託受益証券）		
		ダイワMMF	2,214,590,649	2,214
		国際MMF	1,411,353,316	1,411
		大同MMF	903,588,959	903
		DKA中期国債ファンド	600,349,072	600
		国際ホープ1号	20,415	204
		国際ホープ2号	80,666	806
		国際ホープ3号	50,330	503
		その他の公社債投信2銘柄	201,221,346	201
		スーパーTAA200	94,645,936	97

種類及び銘柄		投資口数等(口)	貸借対照表計上額 (百万円)	
有価証券	その他有価証券	(貸付信託受益証券)		
		貸付信託受益証券	-	5
		(金銭信託受益証券)		
		金銭信託受益証券	-	300
		小計	5,425,900,689	7,248
投資有価証券	その他有価証券	(証券投資信託受益証券)		
		大和証券投資信託委託㈱		
		1月公社債投信	40,000	400
		2月公社債投信	25,000	250
		3月公社債投信	5,000	50
		4月公社債投信	30,000	300
		5月公社債投信	200,000	2,001
		6月公社債投信	100,000	1,000
		7月公社債投信	30,000	300
		8月公社債投信	35,000	350
		9月公社債投信	150,000	1,500
		10月公社債投信	70,000	700
		11月公社債投信	100,000	1,000
		12月公社債投信	115,000	1,150
		新光投信㈱		
		1月公社債投信	20,000	200
		2月公社債投信	20,000	200
		4月公社債投信	30,000	300
		5月公社債投信	60,000	600
		7月公社債投信	23,000	230
		9月公社債投信	30,000	300
		10月公社債投信	50,000	500
		11月公社債投信	78,000	780
		12月公社債投信	90,000	900
		その他の公社債投信3銘柄	30,000	300
		野村アセットマネジメント㈱		
		公社債投信8銘柄	57,000	570
		第一勧業アセットマネジメント㈱		
		公社債投信5銘柄	35,000	350
		(不動産投資信託受益証券)		
		福岡リート投資法人投資証券	5	4
		(出資金)		
		匿名組合(有)DNCプロパティーズ	-	100
その他の出資金2銘柄	6	24		
	小計	1,423,011	14,364	
	計	5,427,323,700	21,612	

【有形固定資産等明細表】

資産の種類	前期末残高 (百万円)	当期増加額 (百万円)	当期減少額 (百万円)	当期末残高 (百万円)	当期末減価償却累計額又は償却累計額 (百万円)	当期償却額 (百万円)	差引当期末残高 (百万円)
有形固定資産							
建物	32,701	2,421	1,549 ( 11)	33,573	18,534	1,155	15,039
構築物	5,379	238	692	4,925	3,520	174	1,405
機械及び装置	39,996	2,290	1,059	41,227	29,848	2,368	11,379
車両及び運搬具	5,381	555	378	5,558	4,362	529	1,196
工具、器具及び備品	3,666	480	31	4,115	2,982	368	1,132
販売機器	63,846	4,835	5,792	62,889	51,009	5,658	11,880
土地	24,019	2,116	1,933 ( 11)	24,202	-	-	24,202
建設仮勘定	93	423	93	423	-	-	423
有形固定資産計	175,084	13,361	11,530 ( 22)	176,915	110,256	10,254	66,658
無形固定資産							
借地権	34	-	4	29	-	-	29
ソフトウェア	5,549	789	-	6,339	4,189	919	2,149
その他	2	-	-	2	1	0	0
無形固定資産計	5,586	789	4	6,371	4,191	919	2,180
長期前払費用	3,264	1,465	1,116	3,614	1,546	1,154	2,067 ( 1,282)
繰延資産	-	-	-	-	-	-	-
繰延資産計	-	-	-	-	-	-	-

(注) 1. 当期増加額の主なものは次のとおりであります。

建物	さわやかトレーニングセンター新築工事	658百万円
機械及び装置	鳥栖工場RO水処理設備導入	518百万円
販売機器	自動販売機、クーラー等の取得(12,635台)	4,835百万円

2. 当期減少額の主なものは次のとおりであります。

販売機器	自動販売機、クーラー等の除売却(12,330台)	5,792百万円
------	--------------------------	----------

3. 当期減少額の( )内の数値は内数で、減損損失の計上額であります。

4. 長期前払費用の( )内の数値は1年以内償却予定の長期前払費用で内数であり、貸借対照表上は流動資産の「前払費用」に含めて表示しております。

【資本金等明細表】

区分		前期末残高	当期増加額	当期減少額	当期末残高
資本金 (百万円)		15,231	-	-	15,231
資本金のうち 既発行株式	普通株式(注)1 (株)	(82,898,654)	(-)	(-)	(82,898,654)
	普通株式 (百万円)	15,231	-	-	15,231
	計 (株)	(82,898,654)	(-)	(-)	(82,898,654)
	計 (百万円)	15,231	-	-	15,231
資本準備金及 びその他資本 剰余金	(資本準備金)				
	株式払込剰余金 (百万円)	13,855	-	-	13,855
	株式交換差益 (百万円)	5,423	-	-	5,423
	合併差益 (百万円)	15,832	-	-	15,832
	(その他資本剰余金)				
	自己株式処分差益 (注)2 (百万円)	0	-	0	-
計 (百万円)	35,112	-	0	35,111	
利益準備金及 び任意積立金	(利益準備金) (百万円)	3,316	-	-	3,316
	(任意積立金)				
	特別償却準備金 (注)3 (百万円)	83	-	20	62
	圧縮記帳積立金 (注)4 (百万円)	691	51	31	710
	地域社会貢献積立金 (注)5 (百万円)	498	200	211	487
	地域環境対策積立金 (注)5 (百万円)	287	100	167	220
	別途積立金(注)6 (百万円)	109,788	4,700	-	114,488
	計 (百万円)	114,664	5,051	430	119,285

(注)1. 当期末における自己株式数は、5,025,839株であります。

2. 当期減少額は、新株予約権の行使によるものであります。

3. 当期減少額は、前期決算の利益処分によるものであります。

4. 当期増加額および当期減少額は、前期決算の利益処分によるものであります。

5. 当期増加額は、前期決算の利益処分によるものであり、当期減少額は、目的支出によるものであります。

6. 当期増加額は、前期決算の利益処分によるものであります。

【引当金明細表】

区分	前期末残高 (百万円)	当期増加額 (百万円)	当期減少額 (目的使用) (百万円)	当期減少額 (その他) (百万円)	当期末残高 (百万円)
貸倒引当金	255	40	31	42	221
役員退職引当金	272	32	185	-	119

(注) 貸倒引当金の当期減少額(その他)は、一般債権の貸倒実績率による洗替額ならびに貸倒懸念債権等特定の債権の減少による取崩額であります。

(2)【主な資産及び負債の内容】

流動資産

a. 現金及び預金

区分	金額(百万円)
現金	1,426
預金	
当座預金	1,327
普通預金	6,365
定期預金	8
別段預金	3
小計	7,704
合計	9,130

b. 受取手形

(a) 相手先別内訳

相手先	金額(百万円)
株仁科百貨店	26
石川島興業株	2
株ちまきや	1
その他	23
合計	54

(b) 期日別内訳

期日	金額(百万円)
平成17年12月	28
平成18年 1月	22
2月	1
3月	1
4月	0
合計	54

c. 売掛金

(a) 相手先別内訳

相手先	金額（百万円）
㈱セブン - イレブン・ジャパン	638
㈱ファミリーマート	453
㈱ポプラ	347
㈱ローソン	338
㈱長崎県酒販	313
その他	6,646
合計	8,738

(b) 売掛金の発生及び回収並びに滞留状況

前期繰越高 （百万円）	当期発生高 （百万円）	当期回収高 （百万円）	次期繰越高 （百万円）	回収率（％）	滞留期間（日）
(A)	(B)	(C)	(D)	$\frac{(C)}{(A) + (B)} \times 100$	$\frac{(A) + (D)}{(B)}$ 365
10,737	83,118	85,117	8,738	90.7	43

（注）消費税等の会計処理は税抜方式を採用しておりますが、当期発生高には消費税等が含まれております。

d. 商品

品目	金額（百万円）
コーヒー飲料	1,980
茶飲料	869
コーラ飲料	353
スポーツ飲料	340
フレーバー飲料	255
その他	730
合計	4,530

## e. 製品

品目	金額（百万円）
レギュラーコーヒー	4
その他	0
合計	5

## f. 原材料

品目	金額（百万円）
生豆	3
その他	1
合計	4

## g. 貯蔵品

品目	金額（百万円）
自動販売機関係部品	57
ペーパーカップ	23
その他	12
合計	93

## 固定資産

## a. 関係会社株式

区分	金額（百万円）
三笠コカ・コーラボトリング(株)	10,710
(株)リコー	7,065
西日本ビバレッジ(株)	388
鷹正宗(株)	234
ウエストジャパンサービス(株)	228
その他	639
合計	19,267

流動負債

a. 買掛金

相手先	金額(百万円)
ブルーダイヤモンド・アーモンド・グロワーズ日本支社	33
東罐興業(株)	20
明治乳業(株)	14
西日本ビバレッジ(株)	13
石光商事(株)	10
その他	43
合計	136

b. 設備支払手形

(a) 相手先別内訳

相手先	金額(百万円)
鹿島建設(株)	147
富士重工業(株)	29
(株)山武	6
合計	183

(b) 期日別内訳

期日	金額(百万円)
平成18年2月	183
合計	183

(3) 【その他】

該当事項はありません。

## 第6【提出会社の株式事務の概要】

決算期	12月31日
定時株主総会	3月中
基準日	12月31日
株券の種類	10,000株券、1,000株券、100株券
中間配当基準日	6月30日
1単元の株式数	100株
株式の名義書換え	
取扱場所	大阪市中央区北浜四丁目5番33号 住友信託銀行株式会社 証券代行部
代理人	大阪市中央区北浜四丁目5番33号 住友信託銀行株式会社
取次所	住友信託銀行株式会社 全国各支店
名義書換手数料	無料
新券交付手数料	無料
単元未満株式の買取り または買増し	
取扱場所	大阪市中央区北浜四丁目5番33号 住友信託銀行株式会社 証券代行部
代理人	大阪市中央区北浜四丁目5番33号 住友信託銀行株式会社
取次所	住友信託銀行株式会社 全国各支店
買取または買増手数料	以下の算式により1単元当たりの手数料金額を算定し、これを買取りまたは買増しをした単元未満株式の数で按分した金額とする。 (算式) 1株当たりの買取または買増価格に1単元の株式数を乗じた合計金額のうち 100万円以下の金額につき 1.150% 100万円を超え500万円以下の金額につき 0.900% 500万円を超え1,000万円以下の金額につき 0.700% 1,000万円を超え3,000万円以下の金額につき 0.575% 3,000万円を超え5,000万円以下の金額につき 0.375% (円未満の端数を生じた場合には切り捨てる。) ただし、1単元当たりの算定金額が2,500円に満たない場合には、2,500円とする。
新株交付手数料	無料
公告掲載新聞名	電子公告により、当社ホームページ ( <a href="http://www.ccwj.co.jp/">http://www.ccwj.co.jp/</a> ) に掲載いたします。 ただし、電子公告によることができない事故その他のやむを得ない事由が生じたときは、日本経済新聞に掲載いたします。
株主に対する特典	6月30日現在および12月31日現在の株主名簿および実質株主名簿に記載された株主に対し、所有株式数に応じてコカ・コーラギフト券(500mlPET製品用、全国共通券)をそれぞれ同年9月および翌年4月に贈呈する。 100株以上500株未満所有の株主 一律3枚(1,764円相当) 500株以上1,000株未満所有の株主 一律4枚(2,352円相当) 1,000株以上5,000株未満所有の株主 一律6枚(3,528円相当) 5,000株以上所有の株主 一律12枚(7,056円相当)

(注) 株券喪失登録

取扱場所	大阪市中央区北浜四丁目 5 番33号 住友信託銀行株式会社 証券代行部
代理人	大阪市中央区北浜四丁目 5 番33号 住友信託銀行株式会社
取次所	住友信託銀行株式会社 全国各支店
登録手数料	株券喪失登録の申請 1 件につき 10,000円
	申請にかかる株券 1 株につき 500円
新株交付手数料	無料

## 第7【提出会社の参考情報】

### 1【提出会社の親会社等の情報】

当社には、親会社等はありません。

### 2【その他の参考情報】

当事業年度の開始日から有価証券報告書提出日までの間に、次の書類を提出しております。

#### (1) 有価証券報告書及びその添付書類

事業年度（第47期）（自 平成16年1月1日 至 平成16年12月31日）平成17年3月25日関東財務局長に提出。

#### (2) 半期報告書

（第48期中）（自 平成17年1月1日 至 平成17年6月30日）平成17年9月13日関東財務局長に提出。

#### (3) 臨時報告書

平成18年2月22日関東財務局長に提出。

企業内容等の開示に関する内閣府令第19条第2項第6号の2（株式交換契約の締結）および第7号（会社分割計画の承認）の規定に基づく臨時報告書であります。

#### (4) 臨時報告書

平成18年3月27日関東財務局長に提出。

企業内容等の開示に関する内閣府令第19条第2項第2号（募集によらない有価証券の発行）の規定に基づく臨時報告書であります。

#### (5) 自己株券買付状況報告書

報告期間（自 平成16年12月1日 至 平成16年12月31日）平成17年1月7日関東財務局長に提出。

報告期間（自 平成17年1月1日 至 平成17年1月31日）平成17年2月8日関東財務局長に提出。

報告期間（自 平成17年2月1日 至 平成17年2月28日）平成17年3月4日関東財務局長に提出。

報告期間（自 平成17年3月1日 至 平成17年3月31日）平成17年4月8日関東財務局長に提出。

## 第二部【提出会社の保証会社等の情報】

該当事項はありません。

## 独立監査人の監査報告書

平成17年3月24日

コカ・コーラウエストジャパン株式会社

取締役会 御中

あずさ監査法人

代表社員 公認会計士 小宮山 賢 印  
関与社員

関与社員 公認会計士 姫野 幹弘 印

当監査法人は、証券取引法第193条の2の規定に基づく監査証明を行うため、「経理の状況」に掲げられているコカ・コーラウエストジャパン株式会社の平成16年1月1日から平成16年12月31日までの連結会計年度の連結財務諸表、すなわち、連結貸借対照表、連結損益計算書、連結剰余金計算書、連結キャッシュ・フロー計算書及び連結附属明細表について監査を行った。この連結財務諸表の作成責任は経営者にあり、当監査法人の責任は独立の立場から連結財務諸表に対する意見を表明することにある。

当監査法人は、我が国において一般に公正妥当と認められる監査の基準に準拠して監査を行った。監査の基準は、当監査法人に連結財務諸表に重要な虚偽の表示がないかどうかの合理的な保証を得ることを求めている。監査は、試査を基礎として行われ、経営者が採用した会計方針及びその適用方法並びに経営者によって行われた見積りの評価も含め全体としての連結財務諸表の表示を検討することを含んでいる。当監査法人は、監査の結果として意見表明のための合理的な基礎を得たと判断している。

当監査法人は、上記の連結財務諸表が、我が国において一般に公正妥当と認められる企業会計の基準に準拠して、コカ・コーラウエストジャパン株式会社及び連結子会社の平成16年12月31日現在の財政状態並びに同日をもって終了する連結会計年度の経営成績及びキャッシュ・フローの状況をすべての重要な点において適正に表示しているものと認める。

### 追記情報

連結財務諸表作成のための基本となる重要な事項の変更に記載のとおり、会社は、当連結会計年度から固定資産の減損に係る会計基準を適用しているため、当該会計基準により連結財務諸表を作成している。

会社と当監査法人又は関与社員との間には、公認会計士法の規定により記載すべき利害関係はない。

以上

---

(注) 上記は、監査報告書の原本に記載された事項を電子化したものであり、その原本は当社（有価証券報告書提出会社）が別途保管しております。

## 独立監査人の監査報告書

平成18年3月24日

コカ・コーラウエストジャパン株式会社

取締役会 御中

### あずさ監査法人

指定社員  
業務執行社員 公認会計士 小宮山 賢 印

指定社員  
業務執行社員 公認会計士 浜嶋 哲三 印

指定社員  
業務執行社員 公認会計士 姫野 幹弘 印

当監査法人は、証券取引法第193条の2の規定に基づく監査証明を行うため、「経理の状況」に掲げられているコカ・コーラウエストジャパン株式会社の平成17年1月1日から平成17年12月31日までの連結会計年度の連結財務諸表、すなわち、連結貸借対照表、連結損益計算書、連結剰余金計算書、連結キャッシュ・フロー計算書及び連結附属明細表について監査を行った。この連結財務諸表の作成責任は経営者にあり、当監査法人の責任は独立の立場から連結財務諸表に対する意見を表明することにある。

当監査法人は、我が国において一般に公正妥当と認められる監査の基準に準拠して監査を行った。監査の基準は、当監査法人に連結財務諸表に重要な虚偽の表示がないかどうかの合理的な保証を得ることを求めている。監査は、試査を基礎として行われ、経営者が採用した会計方針及びその適用方法並びに経営者によって行われた見積りの評価も含め全体としての連結財務諸表の表示を検討することを含んでいる。当監査法人は、監査の結果として意見表明のための合理的な基礎を得たと判断している。

当監査法人は、上記の連結財務諸表が、我が国において一般に公正妥当と認められる企業会計の基準に準拠して、コカ・コーラウエストジャパン株式会社及び連結子会社の平成17年12月31日現在の財政状態並びに同日をもって終了する連結会計年度の経営成績及びキャッシュ・フローの状況をすべての重要な点において適正に表示しているものと認める。

### 追記情報

1. 連結財務諸表作成のための基本となる重要な事項に記載のとおり、会社は、退職給付引当金について「「退職給付に係る会計基準」の一部改正」（企業会計基準第3号 平成17年3月16日）及び「「退職給付に係る会計基準」の一部改正に関する適用指針」（企業会計基準適用指針第7号 平成17年3月16日）が、平成17年12月31日に終了する連結会計年度に係る連結財務諸表から適用できることになったことに伴い、当連結会計年度から同会計基準及び同適用指針を適用している。
2. 重要な後発事象に記載のとおり、会社は、近畿コカ・コーラボトリング株式会社との共同持株会社方式による経営統合を目的として、平成18年2月22日開催の取締役会において、会社分割に係る計画の承認決議を行い、また、当該取締役会における承認決議を経て、近畿コカ・コーラボトリング株式会社との間で株式交換契約を締結した。

会社と当監査法人又は業務執行社員との間には、公認会計士法の規定により記載すべき利害関係はない。

以上

---

(注) 上記は、監査報告書の原本に記載された事項を電子化したものであり、その原本は当社（有価証券報告書提出会社）が別途保管しております。

## 独立監査人の監査報告書

平成17年3月24日

コカ・コーラウエストジャパン株式会社

取締役会 御中

### あずさ監査法人

代表社員 公認会計士 小宮山 賢 印  
関与社員

関与社員 公認会計士 姫野 幹弘 印

当監査法人は、証券取引法第193条の2の規定に基づく監査証明を行うため、「経理の状況」に掲げられているコカ・コーラウエストジャパン株式会社の平成16年1月1日から平成16年12月31日までの第47期事業年度の財務諸表、すなわち、貸借対照表、損益計算書、利益処分計算書及び附属明細表について監査を行った。この財務諸表の作成責任は経営者にあり、当監査法人の責任は独立の立場から財務諸表に対する意見を表明することにある。

当監査法人は、我が国において一般に公正妥当と認められる監査の基準に準拠して監査を行った。監査の基準は、当監査法人に財務諸表に重要な虚偽の表示がないかどうかの合理的な保証を得ることを求めている。監査は、試査を基礎として行われ、経営者が採用した会計方針及びその適用方法並びに経営者によって行われた見積りの評価も含め全体としての財務諸表の表示を検討することを含んでいる。当監査法人は、監査の結果として意見表明のための合理的な基礎を得たと判断している。

当監査法人は、上記の財務諸表が、我が国において一般に公正妥当と認められる企業会計の基準に準拠して、コカ・コーラウエストジャパン株式会社の平成16年12月31日現在の財政状態及び同日をもって終了する事業年度の経営成績をすべての重要な点において適正に表示しているものと認める。

#### 追記情報

会計処理の変更に記載のとおり、会社は、固定資産の減損に係る会計基準を適用しているため、当該会計基準により財務諸表を作成している。

会社と当監査法人又は関与社員との間には、公認会計士法の規定により記載すべき利害関係はない。

以上

---

(注) 上記は、監査報告書の原本に記載された事項を電子化したものであり、その原本は当社(有価証券報告書提出会社)が別途保管しております。

## 独立監査人の監査報告書

平成18年3月24日

コカ・コーラウエストジャパン株式会社

取締役会 御中

### あずさ監査法人

指定社員  
業務執行社員 公認会計士 小宮山 賢 印

指定社員  
業務執行社員 公認会計士 浜嶋 哲三 印

指定社員  
業務執行社員 公認会計士 姫野 幹弘 印

当監査法人は、証券取引法第193条の2の規定に基づく監査証明を行うため、「経理の状況」に掲げられているコカ・コーラウエストジャパン株式会社の平成17年1月1日から平成17年12月31日までの第48期事業年度の財務諸表、すなわち、貸借対照表、損益計算書、利益処分計算書及び附属明細表について監査を行った。この財務諸表の作成責任は経営者であり、当監査法人の責任は独立の立場から財務諸表に対する意見を表明することにある。

当監査法人は、我が国において一般に公正妥当と認められる監査の基準に準拠して監査を行った。監査の基準は、当監査法人に財務諸表に重要な虚偽の表示がないかどうかの合理的な保証を得ることを求めている。監査は、試査を基礎として行われ、経営者が採用した会計方針及びその適用方法並びに経営者によって行われた見積りの評価も含め全体としての財務諸表の表示を検討することを含んでいる。当監査法人は、監査の結果として意見表明のための合理的な基礎を得たと判断している。

当監査法人は、上記の財務諸表が、我が国において一般に公正妥当と認められる企業会計の基準に準拠して、コカ・コーラウエストジャパン株式会社の平成17年12月31日現在の財政状態及び同日をもって終了する事業年度の経営成績をすべての重要な点において適正に表示しているものと認める。

#### 追記情報

- 重要な会計方針に記載のとおり、会社は、退職給付引当金について「退職給付に係る会計基準」の一部改正（企業会計基準第3号 平成17年3月16日）及び「退職給付に係る会計基準」の一部改正に関する適用指針（企業会計基準適用指針第7号 平成17年3月16日）が、平成17年12月31日に終了する事業年度に係る財務諸表から適用できることになったことに伴い、当事業年度から同会計基準及び同適用指針を適用している。
- 重要な後発事象に記載のとおり、会社は、近畿コカ・コーラボトリング株式会社との共同持株会社方式による経営統合を目的として、平成18年2月22日開催の取締役会において、会社分割に係る計画の承認決議を行い、また、当該取締役会における承認決議を経て、近畿コカ・コーラボトリング株式会社との間で株式交換契約を締結した。

会社と当監査法人又は業務執行社員との間には、公認会計士法の規定により記載すべき利害関係はない。

以上

（注）上記は、監査報告書の原本に記載された事項を電子化したものであり、その原本は当社（有価証券報告書提出会社）が別途保管しております。