

# 有価証券報告書

(証券取引法第24条第1項に基づく報告書)

事業年度 自 平成16年1月1日  
(第47期) 至 平成16年12月31日

コカ・コーラウエストジャパン株式会社

COCA - COLA WEST JAPAN COMPANY, LIMITED

(185031)

# 目次

頁

【表紙】	
第一部 【企業情報】	1
第1 【企業の概況】	1
1 【主要な経営指標等の推移】	1
2 【沿革】	3
3 【事業の内容】	4
4 【関係会社の状況】	6
5 【従業員の状況】	7
第2 【事業の状況】	8
1 【業績等の概要】	8
2 【生産、受注及び販売の状況】	10
3 【対処すべき課題】	11
4 【事業等のリスク】	11
5 【経営上の重要な契約等】	13
6 【研究開発活動】	14
7 【財政状態及び経営成績の分析】	14
第3 【設備の状況】	16
1 【設備投資等の概要】	16
2 【主要な設備の状況】	16
3 【設備の新設、除却等の計画】	18
第4 【提出会社の状況】	19
1 【株式等の状況】	19
(1) 【株式の総数等】	19
(2) 【新株予約権等の状況】	19
(3) 【発行済株式総数、資本金等の推移】	22
(4) 【所有者別状況】	22
(5) 【大株主の状況】	23
(6) 【議決権の状況】	24
(7) 【ストックオプション制度の内容】	24
2 【自己株式の取得等の状況】	25
(1) 【定時総会決議又は取締役会決議による自己株式の買受け等の状況】	25
(2) 【資本減少、定款の定めによる利益による消却又は償還株式の消却に係る自己株式の買受け等の状況】	26
3 【配当政策】	26
4 【株価の推移】	26
(1) 【最近5年間の事業年度別最高・最低株価】	26
(2) 【最近6月間の月別最高・最低株価】	26
5 【役員の状況】	27
6 【コーポレート・ガバナンスの状況】	29
第5 【経理の状況】	30
1 【連結財務諸表等】	31
(1) 【連結財務諸表】	31
(2) 【その他】	54
2 【財務諸表等】	55
(1) 【財務諸表】	55
(2) 【主な資産及び負債の内容】	76
(3) 【その他】	79
第6 【提出会社の株式事務の概要】	80
第7 【提出会社の参考情報】	82
第二部 【提出会社の保証会社等の情報】	83

[ 監査報告書 ]

## 【表紙】

【提出書類】	有価証券報告書
【根拠条文】	証券取引法第24条第1項
【提出先】	関東財務局長
【提出日】	平成17年3月25日
【事業年度】	第47期（自 平成16年1月1日 至 平成16年12月31日）
【会社名】	コカ・コーラウエストジャパン株式会社
【英訳名】	COCA-COLA WEST JAPAN COMPANY, LIMITED
【代表者の役職氏名】	代表取締役、社長兼CEO 末吉 紀雄
【本店の所在の場所】	福岡市東区箱崎七丁目9番66号
【電話番号】	(092)641-8581(代表)
【事務連絡者氏名】	財務部長 田口 忠憲
【最寄りの連絡場所】	福岡市東区箱崎七丁目9番66号
【電話番号】	(092)641-8581(代表)
【事務連絡者氏名】	財務部長 田口 忠憲
【縦覧に供する場所】	株式会社東京証券取引所 (東京都中央区日本橋兜町2番1号) 株式会社大阪証券取引所 (大阪市中央区北浜一丁目8番16号) 証券会員制法人福岡証券取引所 (福岡市中央区天神二丁目14番2号)

## 第一部【企業情報】

### 第1【企業の概況】

#### 1【主要な経営指標等の推移】

##### (1) 連結経営指標等

回次	第43期	第44期	第45期	第46期	第47期
決算年月	平成12年12月	平成13年12月	平成14年12月	平成15年12月	平成16年12月
売上高（百万円）	207,827	226,111	247,737	240,825	253,248
経常利益（百万円）	18,516	16,021	17,005	19,895	17,065
当期純利益（百万円）	5,700	1,420	7,086	9,380	8,564
純資産額（百万円）	157,604	157,129	164,658	165,454	167,036
総資産額（百万円）	181,637	202,713	204,070	204,180	207,216
1株当たり純資産額（円）	2,151.52	1,950.06	2,009.39	2,089.94	2,149.99
1株当たり当期純利益（円）	77.82	17.62	85.48	116.25	108.80
潜在株式調整後1株当たり当期純利益（円）	77.11	17.57	84.69	-	108.62
自己資本比率（％）	86.8	77.5	80.7	81.0	80.6
自己資本利益率（％）	3.7	0.9	4.4	5.7	5.2
株価収益率（倍）	38.7	133.6	20.8	18.1	24.2
営業活動によるキャッシュ・フロー（百万円）	16,228	24,763	20,885	18,423	21,502
投資活動によるキャッシュ・フロー（百万円）	9,310	15,007	17,615	20,852	14,592
財務活動によるキャッシュ・フロー（百万円）	2,719	3,126	5,566	11,107	6,991
現金及び現金同等物の期末残高（百万円）	31,072	37,702	35,406	21,869	21,788
従業員数 （外、平均臨時雇用者数） （人）	3,999 （ 2,078）	4,716 （ 2,357）	4,631 （ 2,293）	4,762 （ 1,638）	4,964 （ 1,700）

（注）1．売上高には消費税等は含まれておりません。

2．第43期の株価収益率の算出にあたっては、期末日前直近日の株価が、株式分割による権利落後の株価となっているため、期末日前直近日の株価を次のとおり修正して算出しております。

	第43期
株式分割（比率）	1:1.1
期末日前直近日の株価（円）	2,735
株価収益率（倍）	$2,735 \times 1.1 \div 77.82 = 38.7$

3．平成13年2月20日をもって、当社額面普通株式を1株につき1.1株の割合をもって分割しております。  
なお、第44期の1株当たり当期純利益および潜在株式調整後1株当たり当期純利益は、期首に株式分割が行われたものとみなして算出しております。

4．第44期から適用した退職給付会計の影響により、従来の方法によった場合に比べ、当期純利益は5,302百万円減少しております。

5. 第46期の潜在株式調整後1株当たり当期純利益は、希薄化効果を有している潜在株式が存在しないため記載しておりません。

(2) 提出会社の経営指標等

回次	第43期	第44期	第45期	第46期	第47期
決算年月	平成12年12月	平成13年12月	平成14年12月	平成15年12月	平成16年12月
売上高(百万円)	150,356	153,196	174,594	186,176	195,066
経常利益(百万円)	17,781	16,151	13,774	18,323	15,545
当期純利益(百万円)	5,493	2,515	5,378	10,259	8,353
資本金(百万円)	15,231	15,231	15,231	15,231	15,231
発行済株式総数(千株)	73,252	80,578	82,898	82,898	82,898
純資産額(百万円)	154,166	154,789	160,498	162,152	163,501
総資産額(百万円)	174,752	178,967	183,954	183,881	187,181
1株当たり純資産額(円)	2,104.58	1,921.02	1,958.60	2,048.22	2,104.59
1株当たり配当額 (うち1株当たり中間配当額) (円)	32.00 ( 16.00)	34.00 ( 16.00)	34.00 ( 17.00)	36.00 ( 17.00)	40.00 ( 20.00)
1株当たり当期純利益(円)	74.99	31.22	64.75	127.18	106.20
潜在株式調整後1株当たり当期純利益(円)	74.31	31.01	64.18	-	106.02
自己資本比率(%)	88.2	86.5	87.2	88.2	87.3
自己資本利益率(%)	3.6	1.6	3.4	6.4	5.1
株価収益率(倍)	40.1	75.4	27.4	16.5	24.8
配当性向(%)	42.7	108.9	52.1	28.3	37.7
従業員数 (外、平均臨時雇用者数) (人)	684 ( 110)	584 ( 82)	2,128 ( 943)	1,729 ( 917)	1,795 ( 891)

(注) 1. 売上高には消費税等は含まれておりません。

2. 第43期の株価収益率の算出にあたっては、期末日前直近日の株価が、株式分割による権利落後の株価となっているため、期末日前直近日の株価を次のとおり修正して算出しております。

	第43期
株式分割(比率)	1:1.1
期末日前直近日の株価(円)	2,735
株価収益率(倍)	$2,735 \times 1.1 \div 74.99 = 40.1$

3. 平成13年2月20日をもって、当社額面普通株式を1株につき1.1株の割合をもって分割しております。なお、第44期の1株当たり当期純利益および潜在株式調整後1株当たり当期純利益は、期首に株式分割が行われたものとみなして算出しております。
4. 第44期から適用した退職給付会計の影響により、従来の方法によった場合に比べ、当期純利益は4,321百万円減少しております。
5. 第45期の各数値には、平成14年4月1日付の山陽コカ・コーラセールス株式会社および北九州コカ・コーラセールス株式会社との合併による増加を含んでおります。
6. 第46期の潜在株式調整後1株当たり当期純利益は、希薄化効果を有している潜在株式が存在しないため記載しておりません。

## 2【沿革】

年月	概要
昭和35年12月	飲料の製造・販売を目的とし、資本金5千万円をもって日米飲料株式会社を、福岡市長浜町一丁目5番地に設立
昭和36年7月	本社を福岡市天神町92番地に移転
昭和37年6月	米国ザ コカ・コーラカンパニーおよび日本コカ・コーラ株式会社と、コカ・コーラ、ファンタの製造・販売に関する契約を締結し、福岡県、佐賀県および長崎県におけるコカ・コーラ、ファンタの製造・販売権を取得
昭和37年7月	販売を開始
昭和38年3月	商号を日米コカ・コーラボトリング株式会社に変更
昭和38年4月	本社を福岡市大字箱崎字葦津ヶ浦4127番地の29（現、福岡市東区箱崎七丁目9番66号）に移転
昭和38年5月	福岡工場を開設
昭和42年6月	鳥栖工場を開設
昭和47年9月	米国ザ コカ・コーラカンパニーおよび日本コカ・コーラ株式会社との前契約を改め、新たに日本コカ・コーラ株式会社と再実施許諾契約を締結
昭和48年4月	門司工場を開設
昭和48年7月	商号を北九州コカ・コーラボトリング株式会社に変更
昭和49年8月	基山工場を開設
昭和58年10月	キャピタルフーズ株式会社（現、コカ・コーラウエストジャパンベンディング株式会社）を設立
昭和59年12月	門司工場を廃止
昭和60年1月	福岡工場を廃止
昭和63年1月	基山工場のP E T容器成形部門を独立し、基山成形工場を開設
平成3年12月	鳥栖焙煎工場を開設
平成6年6月	福岡証券取引所に株式を上場
平成8年1月	基山成形工場を廃止し、基山工場にP E T容器成形部門を統合
平成8年11月	東京証券取引所市場第二部に株式を上場
平成9年1月	鳥栖焙煎工場を廃止し、鳥栖工場にコーヒー焙煎部門を統合
平成10年6月	東京証券取引所市場第一部銘柄に指定
平成11年2月	北九州コカ・コーラセールス株式会社を設立
平成11年6月	北九州コカ・コーラセールス株式会社に営業の一部を譲渡
平成11年7月	山陽コカ・コーラボトリング株式会社と合併し、商号をコカ・コーラウエストジャパン株式会社に変更 大阪証券取引所市場第一部および広島証券取引所に株式を上場
平成13年1月	広島工場を廃止
平成13年4月	三笠コカ・コーラボトリング株式会社の株式を取得
平成14年2月	ウエストジャパンプロダクツ株式会社（現、コカ・コーラウエストジャパンプロダクツ株式会社）を設立
平成14年4月	コカ・コーラウエストジャパンプロダクツ株式会社に営業の一部を譲渡 山陽コカ・コーラセールス株式会社および北九州コカ・コーラセールス株式会社の両社を吸収合併
平成14年7月	ベンディング事業を営む子会社4社を統合し、西日本ビバレッジ株式会社を発足 物流事業を営む子会社2社を統合し、ロジコムジャパン株式会社を発足 自動販売機関連事業を営む子会社2社を統合し、西日本カスタマーサービス株式会社を発足
平成14年10月	日本コカ・コーラ株式会社との前契約を改め、新たに米国ザ コカ・コーラカンパニーおよび日本コカ・コーラ株式会社とボトラー契約を締結

### 3【事業の内容】

当社グループは、当社（コカ・コーラウエストジャパン株式会社）、子会社12社、関連会社1社により構成されており、飲料・食品の製造・販売を主たる業務としております。

また、株式会社リコーはその他の関係会社であり、日本コカ・コーラ株式会社は関連当事者であります。なお、日本コカ・コーラ株式会社は当社へ原液の供給等を行っております。

当社グループの事業内容および当社と関係会社の当該事業に係る位置付けは次のとおりであり、事業区分は「第5 経理の状況 1. 連結財務諸表等 (1) 連結財務諸表 注記事項（セグメント情報）」に掲げる事業の種類別セグメント情報の区分と同一であります。

#### (1) 飲料・食品の製造・販売事業

飲料・食品の販売

当社、三笠コカ・コーラボトリング株式会社、西日本ピバレッジ株式会社、コカ・コーラウエストジャパンベンディング株式会社、三笠ピバレッジサービス株式会社が行っております。

飲料の製造

三笠コカ・コーラボトリング株式会社、コカ・コーラウエストジャパンプロダクツ株式会社、大山ピバレッジ株式会社が行っております。

食品の加工

株式会社ニチベイが行っております。

酒類の製造・販売

鷹正宗株式会社が行っております。

#### (2) その他の事業

貨物自動車運送業

ロジコムジャパン株式会社、三笠ロジスティック株式会社が行っております。

自動販売機関連事業

西日本カスタマーサービス株式会社、三笠サービス株式会社が行っております。

保険代理業、リース業、不動産関連事業

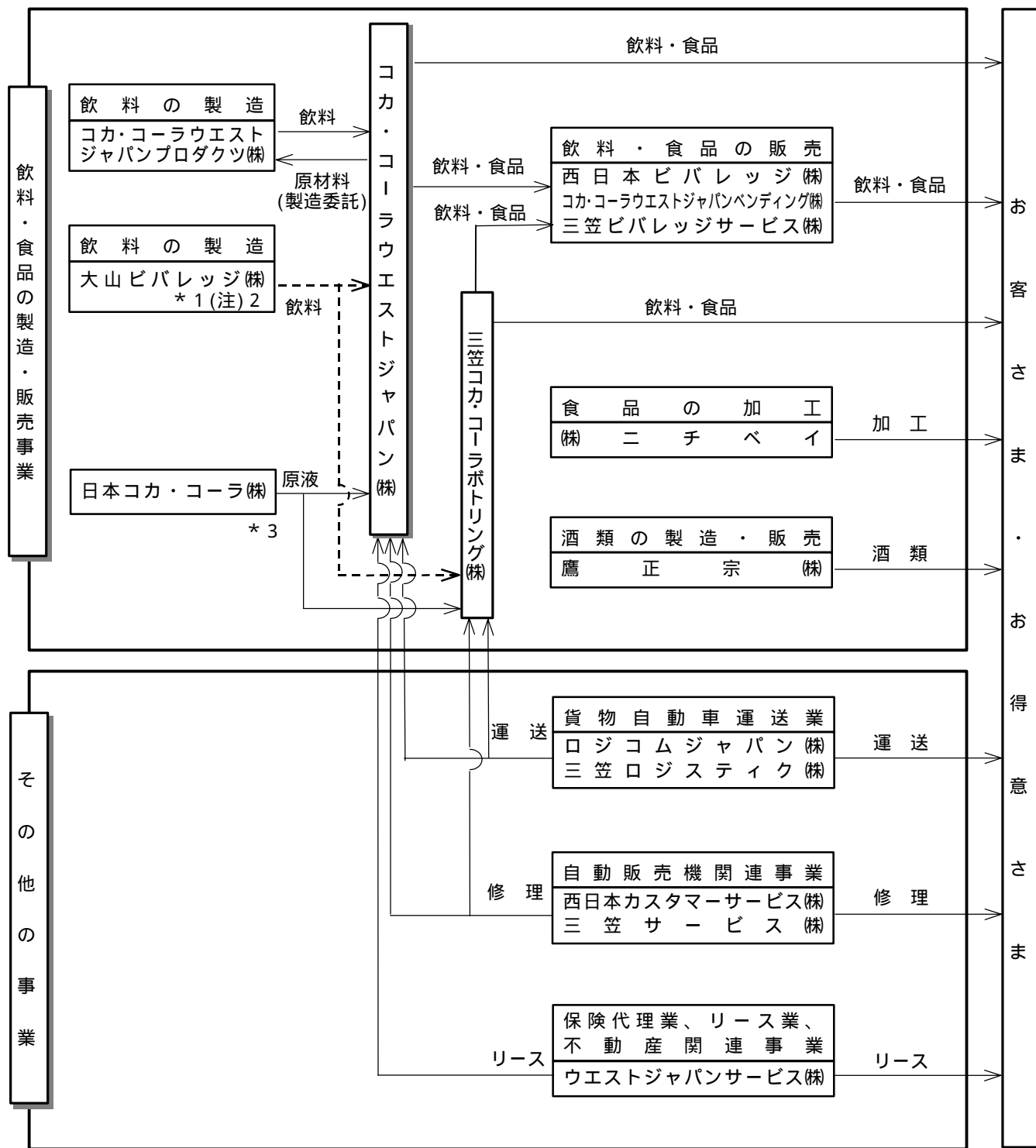
ウエストジャパンサービス株式会社が行っております。

なお、株式会社リコーは複写機器・情報機器・光学機器等の製造・販売を行っております。

(注) 当社の連結子会社である三笠コカ・コーラボトリング株式会社は、平成16年10月22日をもって、同社の100%出資により三笠ピバレッジサービス株式会社を設立いたしました。これにより、三笠ピバレッジサービス株式会社は当社の子会社となりました。なお、三笠ピバレッジサービス株式会社は、平成17年1月1日より事業活動を開始しております。

[事業系統図]

以上に述べた事項を事業系統図によって示すと次のとおりであります。



(株)リコー \*2

(注) 1. 無印 連結子会社

\* 1 持分法適用関連会社

\* 2 その他の関係会社

\* 3 関連当事者

2. 大山ビバレッジ株式会社と当社および三笠コカ・コーラボトリング株式会社は、直接取引を行っておりません。

#### 4【関係会社の状況】

##### (1) 連結子会社

名称	住所	資本金 (百万円)	主要な事業の内容	議決権の所有 割合(%)	関係内容
三笠コカ・コーラボトリング(株) (注)1, 2	奈良県 天理市	4,159	飲料・食品の製造・販売	66.0	役員の兼任等 ... 有
コカ・コーラウエスト ジャパンプロダクツ(株)	佐賀県 鳥栖市	100	飲料の製造	100.0	当社の製品を受託製造しております。 役員の兼任等 ... 有 設備の賃貸借 ... 有
西日本ビバレッジ(株)	福岡市 東区	100	飲料の販売	100.0	当社の製品・商品の一部を販売しております。 役員の兼任等 ... 有 設備の賃貸借 ... 有 資金援助 ... 有
コカ・コーラウエスト ジャパンペンディング (株)	福岡市 東区	80	自動販売機のオペレーション業務	100.0	当社の自動販売機オペレーション業務を代行しております。 役員の兼任等 ... 有 設備の賃貸借 ... 有 資金援助 ... 有
三笠ビバレッジサービス(株) (注)3	奈良県 天理市	10	自動販売機のオペレーション業務	66.0 (66.0)	役員の兼任等 ... 有
(株)ニチベイ	佐賀県 鳥栖市	80	食品の加工	100.0	役員の兼任等 ... 有
鷹正宗(株)	福岡県 久留米市	90	酒類の製造・販売	100.0	役員の兼任等 ... 有 設備の賃貸借 ... 有 資金援助 ... 有
ロジコムジャパン(株) (注)3	広島市 中区	70	貨物自動車運送業	100.0 (21.3)	当社の製品・商品の運送を行っております。 役員の兼任等 ... 有 設備の賃貸借 ... 有
三笠ロジスティク(株) (注)3	奈良県 天理市	50	貨物自動車運送業	66.0 (66.0)	
西日本カスタマーサービス(株) (注)3	福岡県 古賀市	22	自動販売機関連事業	100.0 (5.7)	当社の自動販売機の修理等を行っております。 役員の兼任等 ... 有 設備の賃貸借 ... 有 資金援助 ... 有
三笠サービス(株) (注)3	奈良県 天理市	90	自動販売機関連事業	66.0 (66.0)	
ウエストジャパンサービス(株)	福岡市 東区	60	保険代理業、リース業、不動産関連事業	100.0	当社へOA機器・自動販売機等のリースを行っております。 役員の兼任等 ... 有 設備の賃貸借 ... 有

(注)1. 特定子会社に該当しております。

2. 三笠コカ・コーラボトリング株式会社については、売上高(連結会社相互間の内部売上高を除く。)の連結売上高に占める割合が100分の10を超えております。

主要な損益情報等				
売上高 (百万円)	経常利益 (百万円)	当期純利益 (百万円)	純資産額 (百万円)	総資産額 (百万円)
32,292	463	376	8,984	14,142

3. 議決権の所有割合の( )内の数値は間接所有割合で内数であります。

## (2) 持分法適用関連会社

名称	住所	資本金 (百万円)	主要な事業の内容	議決権の所有 割合(%)	関係内容
大山ビバレッジ㈱	鳥取県 日野郡 溝口町	100	飲料の製造	33.0	役員の兼任等 ... 有 資金援助 ... 有

## (3) その他の関係会社

名称	住所	資本金 (百万円)	主要な事業の内容	議決権の被所 有割合(%)	関係内容
㈱リコー (注)	東京都 大田区	135,364	複写機器・情報機 器・光学機器等の 製造・販売	21.7	役員の兼任等 ... 有

(注) 有価証券届出書または有価証券報告書を提出しております。

## 5【従業員の状況】

## (1) 連結会社の状況

平成16年12月31日現在

事業の種類別セグメントの名称	従業員数(人)
飲料・食品の製造・販売事業	3,756 ( 1,397 )
その他の事業	1,023 ( 290 )
全社(共通)	185 ( 13 )
合計	4,964 ( 1,700 )

- (注) 1. 従業員数は嘱託71人を含む就業人員であり、臨時雇用者数は( )内に年間の平均人員を外数で記載しております。
2. 臨時雇用者には、準社員、パートタイマーおよびアルバイトを含み、派遣社員を除いております。
3. 全社(共通)として記載されている従業員数は、特定のセグメントに区分できない管理部門に所属している者であります。

## (2) 提出会社の状況

平成16年12月31日現在

従業員数(人)	平均年齢(歳)	平均勤続年数(年)	平均年間給与(円)
1,795 ( 891 )	39.6	17.9	6,458,025

- (注) 1. 従業員数は嘱託22人を含む就業人員であり、臨時雇用者数は( )内に年間の平均人員を外数で記載しております。
2. 臨時雇用者には、準社員、パートタイマーおよびアルバイトを含み、派遣社員を除いております。
3. 平均年間給与は、税込支払給与の平均であり、賞与および基準外賃金を含んでおります。

## (3) 労働組合の状況

当社グループには、主として旧山陽コカ・コーラボトリング株式会社の従業員で構成されているコカ・コーラウェストジャパン山陽労働組合のほか、一部の連結子会社に労働組合が組織されており、平成16年12月31日現在の各組合員の総員は1,366人であります。

なお、労使関係は円満に推移しております。

## 第2【事業の状況】

### 1【業績等の概要】

#### (1) 業績

当連結会計年度におけるわが国経済は、企業収益の回復による設備投資の増加や雇用情勢の改善を背景とし、景気は回復の基調にありましたが、海外経済の減速や原油価格の高騰などにより、本格的な景気回復の実現には至りませんでした。

清涼飲料業界におきましては、相次ぐ台風の影響はあったものの、夏季の記録的な猛暑により、市場成長はプラスとなりました。しかし、依然として、スーパーマーケットにおける激しい価格競争やパッケージの多様化によるコスト増加傾向は継続しており、清涼飲料各社を取り巻く経営環境は厳しい状況であります。

このような状況において、当社グループは、大いなる成長力と活力に満ち溢れるCCWグループに生まれ変わるべく策定した中期経営計画「皆革」の達成に向け、2年目である当連結会計年度は、前期実施した足場固めをもとに「確実に成果を実現する年」と位置付け、「皆革」の効果を創出すべく種々の活動にグループ丸となって取り組みました。

まず、営業面におきましては、コカ・コーラC2の導入などによる基幹ブランドの強化や特定保健用食品をはじめとする新たな分野への取り組みなど、積極的なマーケティングを行うとともに、ポトラービジネスの基本であるオペレーションの品質向上や商品のフレッシュネスの推進に努めました。また、お客さま・お得意さま視点に立った強い営業に向けた基盤づくりとして、自動販売機の販売情報の有効活用や故障への迅速な対応のためのIT化に取り組みました。

経営管理の面におきましては、グループ目標を確実に達成すべく導入した新たな業績管理制度「V Comix」などの本格運用を開始いたしました。また、グループ全体での経営効率をはかるため、現在グループ各社で個別に行っている人事、購買および経理など間接業務の集約化に向けた取り組みを進めております。

環境問題への取り組みといたしましては、世界的な環境問題の重要課題である温室効果ガス削減を中心として、「私たちができる環境に配慮した活動」に取り組んでまいりました。また、西日本ビパレッジ株式会社、西日本カスタマーサービス株式会社およびウエストジャパンサービス株式会社における環境管理の国際規格ISO14001の認証取得など、「環境好感度No.1企業」の達成に向け、積極的な取り組みを展開しております。このような活発な環境活動への取り組みが評価され、当社グループは福岡市より「平成16年度福岡市環境保全功労者」として表彰を受けました。

地域社会貢献活動につきましては、青少年の健全な育成を目的とする「市村自然塾 九州」への支援をはじめ、福祉活動支援や文化・教育活動支援など、経営理念「Our Total Happiness」に沿った種々の活動を継続いたしました。

以上の結果、当連結会計年度の企業集団の売上高は2,532億4千8百万円（前期比5.2%増）、営業利益は168億6千万円（前期比14.1%減）、経常利益は170億6千5百万円（前期比14.2%減）ならびに当期純利益は85億6千4百万円（前期比8.7%減）となりました。

事業の種類別セグメントの業績は、次のとおりであります。

#### 飲料・食品の製造・販売事業

まずブランド戦略として、「コカ・コーラC2」の世界先行発売、「爽健美茶」「アクエリアス」の新パッケージグラフィックの導入ならびに「ジョージア」の新キャンペーンなど、4大ブランドの強化をはかるとともに、新たな分野への取り組みとして、特定保健用食品や栄養機能食品などをマーケットへ積極的に投入いたしました。また、世界最大のスポーツの祭典、オリンピックの公式スポンサーであるコカ・コーラを最大限に活かし、アテネオリンピック開催にちなんだ各種キャンペーンおよびプロモーションを実施し、ブランドイメージの向上をはかりました。

次に、ポトラーとしての営業力、オペレーションの品質を最大化させることによって競争優位性を確立するため、アカウントを基軸とした新たな営業体制の導入や営業活動をサポートするためのシステム導入および新鮮な商品を提供し品切れを起こさないという質の高いオペレーションの実行に注力いたしました。

生産面におきましては、今後のボトル缶商品の販売拡大を踏まえ、さらなる生産性の向上をはかるため、本郷工場の缶ラインをボトル缶ラインへ改造し、ボトル缶の製造を開始いたしました。また、生産体制の見直しによる稼働率の向上など、徹底してコスト低減に取り組むとともに、高品質で安心してお飲みいただける商品を提供するため、品質に対するさらなる社員の意識向上や品質に関する事故の予防活動を推進するなど、品質マネジメントの強化に努めました。

一方、日本コカ・コーラ株式会社とすべてのコカ・コーラボトラーの協働により設立した全国サプライチェーンマネジメント統合を担うコカ・コーラナショナルビバレッジ株式会社は、これまで各ボトラーが生産してきたフランチャイズ商品を新たな事業範囲として取り込むための準備を推進してまいりました。今後は、コカ・コーラシステム全体での長期的な競争力の強化に向け、調達から製造、物流までの一元的な供給体制のもと、さらなるコスト低減に取り組んでいくこととなります。

この結果、当連結会計年度のセグメント間消去前売上高は2,492億2千9百万円（前期比5.2%増）、営業利益は217億2千3百万円（前期比2.2%減）となりました。

#### その他の事業

その他の事業は、貨物自動車運送業、自動販売機関連事業、保険代理業、リース業および不動産関連事業で構成されております。その他の事業におきましては、引き続きサービスの品質向上に努めた結果、当連結会計年度のセグメント間消去前売上高は192億4千9百万円（前期比5.9%増）、営業利益は7億9百万円（前期比95.1%増）となりました。

#### (2) キャッシュ・フロー

当連結会計年度における各キャッシュ・フローの状況等につきましては、次のとおりであります。

##### (営業活動によるキャッシュ・フロー)

営業活動によるキャッシュ・フローは215億2百万円のプラス（前期比16.7%増）となりました。

前連結会計年度は、移籍一時金の支払い（45億1千6百万円）を行ったことなどにより営業活動によるキャッシュ・フローが低い水準であったため、当連結会計年度の営業活動によるキャッシュ・フローは、前連結会計年度に比べ30億7千9百万円増加しております。

##### (投資活動によるキャッシュ・フロー)

投資活動によるキャッシュ・フローは145億9千2百万円のマイナス（前期比30.0%減）となりました。

当連結会計年度は、資金運用の一環として行っている債券等の投資有価証券の取得規模を減少させたことなどにより、投資活動によるキャッシュ・フローは、前連結会計年度に比べ62億5千9百万円支出が減少いたしました。

##### (財務活動によるキャッシュ・フロー)

財務活動によるキャッシュ・フローは69億9千1百万円のマイナス（前期比37.1%減）となりました。

前連結会計年度は、転換社債の償還による支出が21億5千4百万円と多額に発生しております。これに加えて当連結会計年度は、資本政策の一環として実施している自己株式の取得規模が減少したことなどにより、財務活動によるキャッシュ・フローは、前連結会計年度に比べ41億1千5百万円支出が減少いたしました。

以上の結果、当連結会計年度における現金及び現金同等物は、前連結会計年度末に比べ8千1百万円減少し、217億8千8百万円（前期比0.4%減）となりました。

## 2【生産、受注及び販売の状況】

### (1) 生産実績

当連結会計年度の生産実績を事業の種類別セグメントごとに示すと、次のとおりであります。

事業の種類別セグメントの名称	金額（百万円）	前期比（％）
飲料・食品の製造・販売事業	83,372	102.6
その他の事業	-	-
合計	83,372	102.6

(注) 1．金額は製造原価によっております。

2．上記の金額には、消費税等は含まれておりません。

### (2) 商品仕入実績

当連結会計年度の商品仕入実績を事業の種類別セグメントごとに示すと、次のとおりであります。

事業の種類別セグメントの名称	金額（百万円）	前期比（％）
飲料・食品の製造・販売事業	58,523	106.7
その他の事業	571	62.2
合計	59,095	106.0

(注) 1．金額は仕入価格によっており、セグメント間の内部振替前の数値によっております。

2．上記の金額には、消費税等は含まれておりません。

### (3) 受注状況

当社グループは見込み生産を主体としているため、受注状況の記載を省略しております。

### (4) 販売実績

当連結会計年度の販売実績を事業の種類別セグメントごとに示すと、次のとおりであります。

事業の種類別セグメントの名称	金額（百万円）	前期比（％）
飲料・食品の製造・販売事業	249,226	105.2
その他の事業	4,021	103.0
合計	253,248	105.2

(注) 1．セグメント間の取引については相殺消去しております。


2．上記の金額には、消費税等は含まれておりません。

3．主要な相手先別の販売実績については、総販売実績に対する割合が10%を超える相手先がないため、記載を省略しております。

### 3【対処すべき課題】

今後の見通しにつきましては、米国・中国経済の減速に伴う輸出や設備投資の鈍化により、景気は停滞するものと見込まれます。また、年金問題や税負担の増加といった先行き不安から、個人消費の低迷が続く恐れがあり、清涼飲料市場の大幅な伸びは期待できず、引き続き厳しい状況が続くものと予想されます。

このような状況の中、当社グループは、中期経営計画「皆革」の最終年度となる平成17年を「さらなる飛躍の年」と位置付け、グループ一体となって「皆革」達成に向けた活動に継続して取り組んでまいります。

**【中期経営基本方針】 平成15年～平成17年**

かい      かく

# 皆      革

- ・お客さま、お得意さまに必要とされるCCWJグループへの『皆革』
- ・飲料ビジネスをリードするCCWJグループへの『皆革』
- ・役割・機能を徹底追求するCCWJグループへの『皆革』
- ・社員と組織の活力を引き出すCCWJグループへの『皆革』
- ・社会と共生するCCWJグループへの『皆革』

『皆革』とは、

- ・全グループの役員・社員全員(皆)が自らを変える(革)
- ・全グループの役員・社員全員(皆)で会社・グループをつくり変える(革)

また、これらの中期経営基本方針に沿った活動に加え、日本コカ・コーラ株式会社や他のコカ・コーラボトラーとの協働した取り組みも継続することにより、長期的な競争力の強化と厳しい環境下でも成長し続けることのできる経営基盤の確立に全力をつくしてまいります。

### 4【事業等のリスク】

有価証券報告書に記載した「事業の状況」および「経理の状況」等に関連するリスクのうち、投資者の判断に重要な影響を及ぼす可能性のあると考えられる主な事項を記載しております。当社グループは、これらのリスクが発生する可能性を認識したうえで、発生回避および発生した場合の対処に努めてまいります。

なお、本項に記載した将来や想定に関する事項は、有価証券報告書提出日現在において当社グループが判断したものであります。

#### (1) 米国ザ コカ・コーラカンパニーおよび日本コカ・コーラ株式会社との契約について

当社および連結子会社である三笠コカ・コーラボトリング株式会社は、米国ザ コカ・コーラカンパニー、日本コカ・コーラ株式会社およびコカ・コーラナショナルビバレッジ株式会社との間の製造許諾契約ならびに米国ザ コカ・コーラカンパニーおよび日本コカ・コーラ株式会社との間のディストリビューション許諾契約に基づき、事業活動を行っております。当該契約の内容につきましては、「5．経営上の重要な契約等」をご参照ください。

#### (2) コカ・コーラナショナルビバレッジ株式会社との連携について

当社は、全国のコカ・コーラグループにおける調達、製造および物流業務を一元的に統括し、全国で最適なサプライチェーンマネジメントを構築し、コスト削減をはかるために設立されたコカ・コーラナショナルビバレッジ株式会社に資本参加し、他のコカ・コーラボトラーとその協働事業に取り組んでおりますが、今後の同社のコスト削減計画等の進捗如何によっては、当社グループの業績に影響を及ぼす可能性が生じます。

#### (3) 品質管理について

当社グループの商品は飲料水であります。当社グループにおきましては、お客さま（消費者）に高品質で安心してお飲みいただける商品を提供するため、品質に対するさらなる社員の意識向上や品質に関する事故の予防活動を推進しておりますが、万一、品質に関する事故が発生した場合には、その発生が当社グループに起因するものであるか否かを問わず、ブランドイメージを著しく損ねる恐れがあります。そのような事態が発生した場合には、当社グループの業績に影響を及ぼす可能性が生じます。

(4) 清涼飲料業界について

市場競争力

当社グループの商品である飲料水の売上げは、お客さま（消費者）の嗜好の変化に左右されやすい特性を有しており、そのような飲料市場において、当社グループは、今後も魅力的な商品やサービスを継続して提供していくことに努めてまいりますが、市場の変化を十分に予測できない場合には、当社グループの業績に影響を及ぼす可能性が生じます。

天候要因による影響

当社グループの商品である飲料水の売上げは、その特性上、天候の影響を受けやすい傾向にあります。例えば、冷夏および暖冬等は、お客さま（消費者）の需要に大きな影響を与えます。当社グループは、そのような天候要因による売上げへの影響を軽減することに努めてまいりますが、天候要因による影響を排除できる保証はありません。

(5) 経済状況による影響について

個人消費の動向

当社グループの商品である飲料水の売上げは、個人消費の動向と密接な関係があります。現在のわが国経済の状況から、今後の個人消費が急激に回復するとは想定しておりませんが、急速に個人消費が減少した場合には、当社グループの業績に影響を及ぼす可能性が生じます。

保有資産の価値変動

当社グループが保有する土地や有価証券等の価値が変動することにより、当社グループの業績および財政状態に影響を及ぼす可能性が生じます。例えば、有価証券につきましては、時価を有するものはすべて時価にて評価しているため、株式市場等における時価の変動の影響を受けます。

(6) 公的規制について

当社グループが営む飲料・食品の製造・販売事業におきましては、「食品衛生法」「不当景品類及び不当表示防止法」等の様々な規制が存在します。当社グループは、これらすべての規制を遵守し、安全かつ安心な商品の提供に努めてまいります。したがって、これらの規制が強化された場合などには、規則遵守にかかわる費用等が新たに発生することにより、当社グループの業績に影響を及ぼす可能性が生じます。

(7) 災害による影響について

当社グループにおいては、停電の発生など想定が必要であると考えられる事態につきましては、事業活動への影響を最小化する体制を敷いておりますが、台風、地震等の天災につきましては、想定を超える事態が発生することも考えられます。したがって、このような事態が発生した場合には、当社グループの業績および財政状態に影響を及ぼす可能性が生じます。

## 5【経営上の重要な契約等】

(平成16年12月31日までの契約)

### (1) ボトラー契約

当社は、米国ザ コカ・コーラカンパニーおよび日本コカ・コーラ株式会社との間に、広島県、岡山県、山口県、島根県、鳥取県、福岡県、佐賀県および長崎県を販売地域として、コカ・コーラ、ファンタ、スプライト、リアルゴールド、ジョージア、アクエリアスおよびクー等の製造・販売ならびに商標使用等に関するボトラー契約を締結しております。

また、連結子会社である三笠コカ・コーラボトリング株式会社は、米国ザ コカ・コーラカンパニーおよび日本コカ・コーラ株式会社との間に、滋賀県、奈良県および和歌山県を販売地域とするボトラー契約を締結しております。

### (2) ディストリビューター契約

当社は、米国ザ コカ・コーラカンパニーおよび日本コカ・コーラ株式会社との間に、広島県、岡山県、山口県、島根県、鳥取県、福岡県、佐賀県および長崎県を販売地域として、爽健美茶、煌、まる茶および紅茶花伝等のディストリビューター契約（元売り頒布契約）を締結しております。

また、連結子会社である三笠コカ・コーラボトリング株式会社は、米国ザ コカ・コーラカンパニーおよび日本コカ・コーラ株式会社との間に、滋賀県、奈良県および和歌山県を販売地域とするディストリビューター契約を締結しております。

### (3) 受託加工契約

当社は、コカ・コーラナショナルビバレッジ株式会社との間に、爽健美茶、煌、まる茶および紅茶花伝等の受託加工契約を締結しております。

また、連結子会社である三笠コカ・コーラボトリング株式会社は、コカ・コーラナショナルビバレッジ株式会社との間に、受託加工契約を締結しております。

(平成17年1月1日以降の契約)

平成17年1月1日から、コカ・コーラナショナルビバレッジ株式会社が全商品を全国規模でコカ・コーラボトラー各社に供給する役割を担うことに伴い、契約形式が以下のとおり変更になっております。なお、製造許諾契約書およびディストリビューション許諾契約書の各作成は有価証券報告書提出日以降になります。

### (1) 製造許諾契約

当社は、米国ザ コカ・コーラカンパニー、日本コカ・コーラ株式会社およびコカ・コーラナショナルビバレッジ株式会社との間に、コカ・コーラ、ファンタ、スプライト、リアルゴールド、ジョージア、アクエリアス、クー、爽健美茶、煌、一（はじめ）および紅茶花伝等の製造および商標使用等に関する製造許諾契約を締結しております。

また、連結子会社である三笠コカ・コーラボトリング株式会社も、米国ザ コカ・コーラカンパニー、日本コカ・コーラ株式会社およびコカ・コーラナショナルビバレッジ株式会社との間に、同様に製造許諾契約を締結しております。

### (2) ディストリビューション許諾契約

当社は、米国ザ コカ・コーラカンパニーおよび日本コカ・コーラ株式会社との間に、広島県、岡山県、山口県、島根県、鳥取県、福岡県、佐賀県および長崎県を販売地域として、コカ・コーラ、ファンタ、スプライト、リアルゴールド、ジョージア、アクエリアス、クー、爽健美茶、煌、一（はじめ）および紅茶花伝等の販売に関するディストリビューション許諾契約を締結しております。

また、連結子会社である三笠コカ・コーラボトリング株式会社は、米国ザ コカ・コーラカンパニーおよび日本コカ・コーラ株式会社との間に、滋賀県、奈良県および和歌山県を販売地域として、ディストリビューション許諾契約を締結しております。

## 6【研究開発活動】

該当事項はありません。

## 7【財政状態及び経営成績の分析】

### (1) 重要な会計方針および見積り

当社グループの連結財務諸表は、わが国において一般に公正妥当と認められている会計基準に基づき作成しております。この連結財務諸表の作成にあたりましては、引当金の計上など一部に将来見積りに基づいているものがありますが、これらの見積りは、当社グループにおける過去の実績や将来計画を考慮し合理的と考えられる事項に基づき判断しております。なお、会計基準につきましては、「第5 経理の状況 1. 連結財務諸表等 (1) 連結財務諸表 連結財務諸表作成のための基本となる重要な事項」および「第5 経理の状況 1. 連結財務諸表等 (1) 連結財務諸表 連結財務諸表作成のための基本となる重要な事項の変更」をご参照ください。

### (2) 当連結会計年度末の財政状態の分析

当社グループの当連結会計年度末の自己資本比率は80.6%、借入金依存率は0.1%であり、財務体質については、健全性を確保しているものと考えております。また、当連結会計年度におきましては、資産状況の透明性および健全性をはかるため、「固定資産の減損に係る会計基準」を早期適用いたしました。

当連結会計年度末の総資産額は、前連結会計年度末に比べ30億3千6百万円増加し、2,072億1千6百万円（前期比1.5%増）となっております。連結貸借対照表の主要項目ごとの前連結会計年度末との主な増減要因等は、次のとおりであります。

#### （流動資産）

流動資産は、前連結会計年度末に比べ24億6百万円増加し、595億4千万円となりました。これは主として、1年以内に償還される債券等の投資有価証券が固定資産より振替えられ、有価証券が増加したことによるものであります。

#### （固定資産）

固定資産は、前連結会計年度末に比べ6億3千万円増加し、1,476億7千6百万円となりました。「固定資産の減損に係る会計基準」を適用した影響もあり有形固定資産は減少いたしましたが、債券等の取得により投資有価証券が増加したため、固定資産は増加いたしました。

#### （負債）

負債は、前連結会計年度末に比べ13億6千8百万円増加し、358億1千7百万円となりました。これは主として、支店倉庫の増改築等に伴う未払金の発生ならびに退職給付制度変更に伴う過去勤務債務の償却（退職給付費用の戻入）による繰延税金負債の増加によるものであります。

#### （資本）

資本は、前連結会計年度末に比べ15億8千2百万円増加し、1,670億3千6百万円となりました。当連結会計年度においては資本政策の一環として自己株式の取得（39億8百万円）を実施いたしましたが、当期純利益を源泉とする利益剰余金の増加により資本は増加いたしました。

また、当連結会計年度末の現金及び現金同等物は、前連結会計年度末に比べ8千1百万円減少し、217億8千8百万円（前期比0.4%減）となりました。キャッシュ・フローの状況につきましては、「1. 業績等の概要 (2) キャッシュ・フロー」をご参照ください。

(3) 当連結会計年度の経営成績の分析

当連結会計年度における経営成績の概況につきましては、「1.業績等の概要 (1)業績」をご参照ください。なお、連結損益計算書の主要項目ごとの前連結会計年度との主な増減要因等は、次のとおりであります。

(売上高)

売上高は、前連結会計年度に比べ124億2千2百万円増加し、2,532億4千8百万円(前期比5.2%増)となりました。これは主として、基幹ブランドであるアクエリアスをはじめとして販売数量が増加したことによるものであります。

(営業利益)

売上総利益も、販売数量が増加したことにより、前連結会計年度に比べ57億4千2百万円(5.3%)増加いたしました。また、販売数量の増加は、販売手数料等の販売費も増加させておりますが、確実に増益効果をもたらすことができました。しかし、販売費及び一般管理費には、退職給付制度変更に伴う過去勤務債務の償却等による増益効果が、前連結会計年度66億3千1百万円、当連結会計年度22億7千万円含まれており、この増益効果の減少により、営業利益は、前連結会計年度に比べ27億7千7百万円減少し、168億6千万円(前期比14.1%減)となりました。しかしながら、特異な要因である退職給付制度変更に伴う過去勤務債務の償却等による増益効果をそれぞれの連結会計年度から除外した場合、営業利益は増加していることとなり、事業活動は順調に推移しているものと考えております。

(経常利益)

営業外収益および営業外費用は、ほぼ前連結会計年度並みに推移しており、経常利益は、前連結会計年度に比べ28億2千9百万円減少し、170億6千5百万円(前期比14.2%減)となりました。

(当期純利益)

当連結会計年度におきましては、自動販売機等の新紙幣対応費用(5億8千3百万円)、退職給付信託一部返還に伴う数理差異一括償却額(5億7千6百万円)ならびに「固定資産の減損に係る会計基準」の早期適用に伴う減損損失(5億5百万円)などを特別損失として計上いたしました。これらの結果、当期純利益は、前連結会計年度に比べ8億1千5百万円減少し、85億6千4百万円(前期比8.7%減)となりました。

(4) 財政状態および経営成績に重要な影響を与える要因について

当社グループの財政状態および経営成績に重要な影響を与える要因につきましては、「4.事業等のリスク」をご参照ください。

### 第3【設備の状況】

#### 1【設備投資等の概要】

当社グループは、当連結会計年度において当社グループの主要な事業の種類別セグメントである飲料・食品の製造・販売事業を中心に総額156億1千1百万円の設備投資を実施いたしました。

飲料・食品の製造・販売事業においては、販売力強化のための自動販売機等の市場への投入（82億7千8百万円）を行いました。また、今後のボトル缶商品の販売拡大を踏まえ、本郷工場の缶ラインをボトル缶ラインへ改造（9億6千7百万円）し、ボトル缶の生産を拡大いたしました。

なお、設備投資額には有形固定資産の他、無形固定資産のソフトウェアを含んでおります。

#### 2【主要な設備の状況】

当社グループにおける主要な設備は、次のとおりであります。

##### (1) 提出会社

平成16年12月31日現在

事業所名 (所在地)	事業の種類別セグメントの名称	設備の内容	帳簿価額					従業員数 (人)	
			建物及び 構築物 (百万円)	機械装置 及び運搬 具 (百万円)	販売機器 (百万円)	土地 (百万円) (面積㎡)	その他 (百万円)		合計 (百万円)
本社 (福岡市東区)	全社・飲料・食品 の製造・販売事業	統括業務設備	266	17	-	79 ( 11,974)	2,516 [ 383]	2,880 [ 383]	312
本郷工場 (広島県豊田郡本郷 町)	飲料・食品の製 造・販売事業	飲料の生産設備	2,535	4,322	-	2,535 ( 82,932)	135	9,530	121 [ 4]
鳥栖工場 (佐賀県鳥栖市)	"	"	1,655	3,663	-	100 ( 52,881)	108	5,528	136 [ 19]
基山工場 (佐賀県三養基郡基 山町)	"	"	2,062	3,213	-	769 ( 51,497) [ 3,109]	105	6,151	97 [ 13]
営業所 (広島県内各地)	"	販売拠点	1,444	514	2,237	3,430 ( 66,358) [ 2,696]	75 [ 92]	7,702 [ 92]	266 [ 124]
営業所 (岡山県内各地)	"	"	476	101	1,295	869 ( 21,540) [ 5,114]	51 [ 37]	2,793 [ 37]	138 [ 71]
営業所 (山口県内各地)	"	"	638	102	1,301	686 ( 20,845) [ 8,024]	47 [ 40]	2,774 [ 40]	126 [ 71]
営業所 (島根県内各地)	"	"	224	23	518	253 ( 8,402) [ 3,276]	16 [ 17]	1,036 [ 17]	65 [ 36]
営業所 (鳥取県内各地)	"	"	321	32	513	561 ( 11,307) [ 6,605]	18 [ 20]	1,447 [ 20]	61 [ 23]
営業所 (福岡県内各地)	"	"	1,624	430	4,901	6,672 (104,428) [ 6,734]	156 [ 164]	13,785 [ 164]	553 [ 404]
営業所 (佐賀県内各地)	"	"	320	73	822	1,032 ( 30,908)	23 [ 33]	2,271 [ 33]	91 [ 42]
営業所 (長崎県内各地)	"	"	585	152	1,508	1,958 ( 56,970)	27 [ 51]	4,233 [ 51]	149 [ 84]

## (2) 国内子会社

平成16年12月31日現在

事業所名 (所在地)	事業の種類別セグメントの名称	設備の内容	帳簿価額					従業員数 (人)	
			建物及び 構築物 (百万円)	機械装置 及び運搬 具 (百万円)	販売機器 (百万円)	土地 (百万円) (面積㎡)	その他 (百万円)		合計 (百万円)
三笠コカ・コーラボ トリング㈱ (奈良県天理市)	飲料・食品の製 造・販売事業	飲料の生産設 備、販売拠点他	1,664	909 [ 199]	1,811 [ 558]	8,346 (147,511) [ 4,021]	416 [ 150]	13,148 [ 908]	334 [ 139]
西日本ビバレッジ㈱ (福岡市東区)	"	販売拠点他	223	102 [ 117]	2,288 [ 86]	627 ( 12,812) [ 5,542]	60 [ 105]	3,301 [ 309]	468 [ 120]
コカ・コーラウエ ストジャパンベン ディング㈱ (福岡市東区)	"	"	23	- [ 60]	-	181 ( 1,950)	2 [ 11]	207 [ 71]	933 [ 29]
㈱ニチベイ (佐賀県鳥栖市)	"	食品の加工設備 他	74	56	-	185 ( 6,592)	4	322	21 [ 21]
鷹正宗㈱ (福岡県久留米市)	"	酒類の生産設備 他	127	130 [ 1]	-	- [ 2,959]	33 [ 4]	291 [ 5]	36 [ 23]
ロジコムジャパン㈱ (広島市中区)	その他の事業	物流設備他	209	257	-	102 ( 5,316) [ 10,627]	71	641	584 [ 104]
三笠ロジスティク ㈱ (奈良県天理市)	"	"	-	3	-	-	-	3	19 [ 5]
西日本カスタマ ーサービス㈱ (福岡県古賀市)	"	その他設備	284	26 [ 1]	-	942 ( 25,305) [ 12,151]	112 [ 5]	1,365 [ 6]	339 [ 127]
三笠サービス㈱ (奈良県天理市)	"	"	19	16	-	-	2	38	71 [ 37]
ウエストジャパ ンサービス㈱ (福岡市東区)	"	"	4	0	-	12 ( 5,431)	48	65	10 [ 12]

(注) 1. 帳簿価額の「その他」は、有形固定資産の「建設仮勘定」および「その他」ならびに無形固定資産のソフトウェアであります。

2. 上記の金額には、消費税等は含まれておりません。

3. 帳簿価額の「機械装置及び運搬具」、「販売機器」および「その他」の[ ]は、賃借中のリース資産の期末残高相当額であり、外数で記載しております。

4. 土地(面積㎡)の[ ]は、賃借中のものの面積(㎡)であり、外数で記載しております。

5. 従業員数の[ ]は、臨時雇用者数であり、外数で記載しております。

6. 提出会社の各工場の従業員数は、製造子会社であるコカ・コーラウエストジャパンプロダクツ株式会社の従業員数を記載しております。

### 3【設備の新設、除却等の計画】

当社グループの設備投資については、予算編成方針に基づき策定しております。

設備計画は原則的に各社が個別に策定しておりますが、計画策定にあたっては提出会社において調整をはかっております。

当連結会計年度末現在における重要な設備の新設、改修等の計画は次のとおりであります。

#### (1) 新設、改修

会社名	事業所名 (所在地)	事業の種類別セグメントの名称	設備の内容	投資予定総額 (百万円)	既支払額 (百万円)	資金調達 方法	着手予定 年月	完了予定 年月
当社	各営業所 ( - )	飲料・食品の製造・販売事業	自動販売機、クーラー取得	5,038	-	自己資金	平成17年 1月	平成17年 12月
当社	福岡新拠点 ( - )	飲料・食品の製造・販売事業	販売拠点再編に伴う新設	1,600	50	自己資金	平成16年 10月	平成18年 12月
当社	岡山新拠点 ( - )	飲料・食品の製造・販売事業	販売拠点再編に伴う新設	1,580	10	自己資金	平成16年 10月	平成17年 12月
当社	研修センター ( - )	全社	研修施設新設	1,269	30	自己資金	平成16年 8月	平成17年 9月

(注) 上記の金額には、消費税等は含まれておりません。

#### (2) 売却

会社名	事業所名 (所在地)	事業の種類別セグメントの名称	設備の内容	期末帳簿価額 (百万円)	売却予定年月
当社	工場跡地 (山口県山口市)	全社	遊休地	899	平成17年10月まで

(注) 上記の金額には、消費税等は含まれておりません。

## 第4【提出会社の状況】

### 1【株式等の状況】

#### (1)【株式の総数等】

##### 【株式の総数】

種類	会社が発行する株式の総数(株)
普通株式	270,000,000
計	270,000,000

(注)「株式の消却が行われた場合には、これに相当する株式数を減ずる」旨定款に定めております。

##### 【発行済株式】

種類	事業年度末現在発行数 (株) (平成16年12月31日)	提出日現在発行数(株) (平成17年3月25日)	上場証券取引所名又は 登録証券業協会名	内容
普通株式	82,898,654	82,898,654	東京、大阪(以上各市場第一部)、福岡の各証券取引所	-
計	82,898,654	82,898,654	-	-

#### (2)【新株予約権等の状況】

商法第280条ノ20および第280条ノ21の規定に基づき発行した新株予約権は、次のとおりであります。

(平成15年3月26日定時株主総会決議)

	事業年度末現在 (平成16年12月31日)	提出日の前月末現在 (平成17年2月28日)
新株予約権の数(個)	8,710	同左
新株予約権の目的となる株式の種類	普通株式	同左
新株予約権の目的となる株式の数 (株)	871,000(注)1	同左
新株予約権の行使時の払込金額 (円)	1株当たり2,140(注)2	同左
新株予約権の行使期間	平成17年10月1日から平成18年9月30日まで	同左
新株予約権の行使により株式を発行する場合の株式の発行価格及び資本組入額(円)	発行価格 1株当たり2,140 資本組入額 1株当たり1,070 (注)3	同左
新株予約権の行使の条件	1. 新株予約権の割当てを受けた者は、権利行使時においても、当社または当社子会社の取締役、監査役もしくは従業員の地位にあることを要する。ただし、任期満了による退任、定年退職その他正当な理由のある場合はこの限りでない。 2. 新株予約権の割当てを受けた者が死亡した場合は、相続人がこれを行することができる。 3. 各新株予約権の一部行使は認めない。	同左

	事業年度末現在 (平成16年12月31日)	提出日の前月末現在 (平成17年2月28日)
	4. その他の権利行使の条件は、取締役会決議に基づき、当社と新株予約権の割当てを受けた者との間で締結する「新株予約権付与契約書」に定めるところによる。	
新株予約権の譲渡に関する事項	新株予約権の譲渡、質入その他の処分は認めない。	同左

(注) 1. 新株予約権 1 個当たりの目的たる株式の数は100株とする。なお、新株予約権発行後、当社が株式分割または株式併合を行う場合は、次の算式により目的たる株式の数を調整する。ただし、かかる調整は本件新株予約権のうち、当該時点で権利行使していない新株予約権の目的たる株式の数についてのみ行われ、調整の結果 1 株未満の端数が生じる場合は、これを切り捨てる。

$$\text{調整後株式数} = \text{調整前株式数} \times \text{分割または併合の比率}$$

2. 新株予約権発行後、当社が株式分割または株式併合を行う場合は、次の算式により 1 株当たりの払込金額を調整し、調整により生ずる 1 円未満の端数は切り上げる。

$$\text{調整後払込金額} = \text{調整前払込金額} \times \frac{1}{\text{分割または併合の比率}}$$

また、時価を下回る価格で新株の発行または自己株式の処分を行う場合（新株予約権の行使により新株を発行する場合を除く。）は、次の算式により 1 株当たりの払込金額を調整し、調整により生ずる 1 円未満の端数は切り上げる。

$$\text{調整後払込金額} = \text{調整前払込金額} \times \frac{\text{既発行株式数} + \frac{\text{新規発行株式数} \times \text{1株当たりの払込金額}}{\text{新規発行前の株式の1株当たりの時価}}}{\text{既発行株式数} + \text{新規発行株式数}}$$

なお、上記算式において「既発行株式数」とは、当社の発行済株式総数から当社の保有する自己株式の総数を控除した数とし、また自己株式を処分する場合には、「新規発行株式数」を「処分する自己株式数」に、「1株当たりの払込金額」を「1株当たりの処分金額」に、「新規発行前」を「処分前」に、それぞれ読み替える。

上記のほか、新株予約権発行日後に当社が吸収合併または新設合併を行う場合、吸収分割または新設分割を行う場合、その他これらの場合に準じて 1 株当たりの払込金額の調整を必要とする場合は、当社は、合理的な範囲で、1 株当たりの払込金額について必要と認める調整を行うことができる。

3. 資本組入額については、発行価格が調整された場合、調整後の新株式 1 株当たりの発行価格に0.5を乗じた金額とし、計算の結果 1 円未満の端数が生じる場合は、その端数を切り上げた額とする。

(平成16年3月26日定時株主総会決議)

	事業年度末現在 (平成16年12月31日)	提出日の前月末現在 (平成17年2月28日)
新株予約権の数(個)	13,707	同左
新株予約権の目的となる株式の種類	普通株式	同左
新株予約権の目的となる株式の数(株)	1,370,700(注)1	同左
新株予約権の行使時の払込金額(円)	1株当たり2,655(注)2	同左
新株予約権の行使期間	平成18年4月1日から平成19年3月31日まで	同左

	事業年度末現在 (平成16年12月31日)	提出日の前月末現在 (平成17年2月28日)
新株予約権の行使により株式を発行する場合の株式の発行価格及び資本組入額(円)	発行価格 1株当たり2,655 資本組入額 1株当たり1,328 (注)3	同左
新株予約権の行使の条件	1. 新株予約権の割当てを受けた者は、権利行使時においても、当社または当社子会社の取締役、監査役もしくは従業員の地位にあることを要する。ただし、任期満了による退任、定年退職その他正当な理由のある場合はこの限りでない。 2. 新株予約権の割当てを受けた者が死亡した場合は、相続人がこれを行使することができる。 3. 各新株予約権の一部行使は認めない。 4. その他の権利行使の条件は、取締役会決議に基づき、当社と新株予約権の割当てを受けた者との間で締結する「新株予約権付与契約書」に定めるところによる。	同左
新株予約権の譲渡に関する事項	新株予約権の譲渡、質入その他の処分は認めない。	同左

(注) 1. 新株予約権1個当たりの目的たる株式の数は100株とする。なお、新株予約権発行後、当社が株式分割または株式併合を行う場合は、次の算式により目的たる株式の数を調整する。ただし、かかる調整は本件新株予約権のうち、当該時点で権利行使していない新株予約権の目的たる株式の数についてのみ行われ、調整の結果1株未満の端数が生じる場合は、これを切り捨てる。

$$\text{調整後株式数} = \text{調整前株式数} \times \text{分割または併合の比率}$$

2. 新株予約権発行後、当社が株式分割または株式併合を行う場合は、次の算式により1株当たりの払込金額を調整し、調整により生ずる1円未満の端数は切り上げる。

$$\text{調整後払込金額} = \text{調整前払込金額} \times \frac{1}{\text{分割または併合の比率}}$$

また、時価を下回る価格で新株の発行または自己株式の処分を行う場合(新株予約権の行使により新株を発行する場合を除く。)は、次の算式により1株当たりの払込金額を調整し、調整により生ずる1円未満の端数は切り上げる。

$$\text{調整後払込金額} = \text{調整前払込金額} \times \frac{\text{既発行株式数} + \frac{\text{新規発行株式数} \times \text{1株当たりの払込金額}}{\text{新規発行前の株式の1株当たりの時価}}}{\text{既発行株式数} + \text{新規発行株式数}}$$

なお、上記算式において「既発行株式数」とは、当社の発行済株式総数から当社の保有する自己株式の総数を控除した数とし、また自己株式を処分する場合には、「新規発行株式数」を「処分する自己株式数」に、「1株当たりの払込金額」を「1株当たりの処分金額」に、「新規発行前」を「処分前」に、それぞれ読み替える。

上記のほか、新株予約権発行日後に当社が吸収合併または新設合併を行う場合、吸収分割または新設分割を行う場合、その他これらの場合に準じて1株当たりの払込金額の調整を必要とする場合は、当社は、合理的な範囲で、1株当たりの払込金額について必要と認める調整を行うことができる。

3. 資本組入額については、発行価格が調整された場合、調整後の新株式1株当たりの発行価格に0.5を乗じた金額とし、計算の結果1円未満の端数が生じる場合は、その端数を切り上げた額とする。

## (3)【発行済株式総数、資本金等の推移】

年月日	発行済株式 総数増減数 (千株)	発行済株式 総数残高 (千株)	資本金増減 額 (百万円)	資本金残高 (百万円)	資本準備金 増減額 (百万円)	資本準備金 残高 (百万円)
平成12年1月1日～ 平成12年12月31日 (注)1	1	73,252	1	15,231	1	29,687
平成13年2月20日 (注)2	7,325	80,578	-	15,231	-	29,687
平成14年1月31日 (注)3	2,320	82,898	-	15,231	5,423	35,111

(注)1. 転換社債の株式転換

2. 株式分割 1:1.1

3. 三笠コカ・コーラボトリング株式会社との簡易株式交換(交換比率 三笠コカ・コーラボトリング株式会社の普通株式1株につき当社普通株式0.27株の割合)

## (4)【所有者別状況】

平成16年12月31日現在

区分	株式の状況(1単元の株式数 100株)								単元未満 株式の状 況(株)
	政府及び 地方公共 団体	金融機関	証券会社	その他の 法人	外国法人 等	外国法人 等のうち 個人	個人その 他	計	
株主数(人)	-	65	29	286	197	5	10,464	11,041	-
所有株式数(単元)	-	142,376	17,420	315,676	214,276	6	136,762	826,510	247,654
所有株式数の割合(%)	-	17.23	2.11	38.19	25.92	0.00	16.55	100	-

(注)1. 「個人その他」および「単元未満株式の状況」の欄には、当社所有の自己株式がそれぞれ52,252単元および6株含まれております。

2. 「その他の法人」および「単元未満株式の状況」の欄には、証券保管振替機構名義の株式がそれぞれ37単元および44株含まれております。

## (5)【大株主の状況】

平成16年12月31日現在

氏名又は名称	住所	所有株式数 (千株)	発行済株式総数に 対する所有株式数 の割合(%)
株式会社リコー	東京都大田区中馬込一丁目3番6号	16,792	20.26
財団法人新技術開発財団	東京都大田区北馬込一丁目26番10号	5,294	6.39
コカ・コーラホールディング ズ・ウエストジャパン・インク (常任代理人 日本コカ・コー ラ株式会社)	U.S.A. デラウェア州 ウィルミン トンセンターロード 1013 (東京都渋谷区渋谷四丁目6番3号)	4,074	4.92
株式会社西日本シティ銀行	福岡市博多区博多駅前三丁目1番1号	3,703	4.47
メロン バンク トリーティ ークライアンツ オムニバス (常任代理人 香港上海銀行東 京支店カストディ業務部)	ONE BOSTON PLACE BOSTON, MA 02108 (東京都中央区日本橋三丁目11番1号)	3,048	3.68
日本トラスティ・サービス信託 銀行株式会社(信託口)	東京都中央区晴海一丁目8番11号	2,922	3.53
ザ チェース マンハッタン バンク エヌエイ ロンドン (常任代理人 株式会社みずほ コーポレート銀行兜町証券決済 業務室)	WOOLGATE HOUSE . COLEMAN STREET LONDON EC2P 2HD . ENGLAND (東京都中央区日本橋兜町6番7号)	2,312	2.79
ステート ストリート バンク アンド トラスト カンパニー (常任代理人 株式会社みずほ コーポレート銀行兜町証券決済 業務室)	P . O . BOX 351 BOSTON MASSACHUSETTS 02101 U . S . A (東京都中央区日本橋兜町6番7号)	1,842	2.22
昭和炭酸株式会社	東京都千代田区三崎町三丁目3番23号	1,650	1.99
日本マスタートラスト信託銀行 株式会社(信託口)	東京都港区浜松町二丁目11番3号	1,591	1.92
計	-	43,234	52.15

(注) 1. 上記銀行の所有株式数のうち、信託業務に係る株式数は以下のとおりであります。

日本トラスティ・サービス信託銀行株式会社(信託口) 998千株

日本マスタートラスト信託銀行株式会社(信託口) 1,023千株

- 平成16年11月15日付で提出された大量保有報告書により、平成16年10月31日現在、キャピタル・リサーチ・アンド・マネージメント・カンパニーが3,689千株、キャピタル・インターナショナル・リミテッドが968千株、キャピタル・インターナショナル・インクが801千株、キャピタル・ガーディアン・トラスト・カンパニーが144千株、キャピタル・インターナショナル・エス・エイが37千株を共同保有している旨の報告を受けておりますが、当社として当期末時点の実質所有株式数の確認ができないため、上記大株主の状況には含めておりません。
- 平成17年1月13日付で提出された大量保有報告書により、平成16年12月31日現在、ピーター キャンディル アンド アソシエイツ(パミューダ)リミテッドが4,220千株を保有している旨の報告を受けておりますが、当社として当期末時点の実質所有株式数の確認ができないため、上記大株主の状況には含めておりません。
- 自己株式5,225千株については、議決権がないため上記大株主の状況には含めておりません。

## (6) 【議決権の状況】

## 【発行済株式】

平成16年12月31日現在

区分	株式数(株)	議決権の数(個)	内容
無議決権株式	-	-	-
議決権制限株式(自己株式等)	-	-	-
議決権制限株式(その他)	-	-	-
完全議決権株式(自己株式等)	普通株式 5,225,200	-	-
完全議決権株式(その他)	普通株式 77,425,800	774,258	-
単元未満株式	普通株式 247,654	-	-
発行済株式総数	82,898,654	-	-
総株主の議決権	-	774,258	-

(注) 「完全議決権株式(その他)」の欄には、証券保管振替機構名義の株式が3,700株(議決権の数37個)含まれております。

## 【自己株式等】

平成16年12月31日現在

所有者の氏名又は名称	所有者の住所	自己名義所有株式数(株)	他人名義所有株式数(株)	所有株式数の合計(株)	発行済株式総数に対する所有株式数の割合(%)
コカ・コーラウエストジャパン株式会社	福岡市東区箱崎七丁目9番66号	5,225,200	-	5,225,200	6.30
計	-	5,225,200	-	5,225,200	6.30

## (7) 【ストックオプション制度の内容】

当社は、ストックオプション制度を採用しております。当該制度は、商法第280条ノ20および第280条ノ21の規定に基づくものであり、その内容は次のとおりであります。

(平成15年3月26日定時株主総会決議)

決議年月日	平成15年3月26日
付与対象者の区分及び人数(名)	当社取締役 9 当社監査役 4 当社従業員 2,023 当社子会社取締役 29 当社子会社従業員 2,290
新株予約権の目的となる株式の種類	「(2) 新株予約権等の状況」に記載のとおりであります。
新株予約権の目的となる株式の数(株)	同上
新株予約権の行使時の払込金額(円)	同上
新株予約権の行使期間	同上
新株予約権の行使の条件	同上
新株予約権の譲渡に関する事項	同上

(平成16年3月26日定時株主総会決議)

決議年月日	平成16年3月26日
付与対象者の区分及び人数(名)	当社取締役 9 当社監査役 4 当社従業員 1,959 当社子会社取締役 28 当社子会社従業員 2,569
新株予約権の目的となる株式の種類	「(2) 新株予約権等の状況」に記載のとおりであります。
新株予約権の目的となる株式の数(株)	同上
新株予約権の行使時の払込金額(円)	同上
新株予約権の行使期間	同上
新株予約権の行使の条件	同上
新株予約権の譲渡に関する事項	同上

## 2【自己株式の取得等の状況】

### (1)【定時総会決議又は取締役会決議による自己株式の買受け等の状況】

#### 【前決議期間における自己株式の取得等の状況】

【株式の種類】普通株式

#### イ【定時総会決議による買受けの状況】

該当事項はありません。

#### ロ【子会社からの買受けの状況】

該当事項はありません。

#### ハ【取締役会決議による買受けの状況】

平成17年3月24日現在

区分	株式数(株)	価額の総額(円)
取締役会での決議状況(平成16年6月1日決議)	1,500,000	3,990,000,000
前決議期間における取得自己株式	1,469,300	3,908,338,000
残存授權株式の総数及び価額の総額	30,700	81,662,000
未行使割合(%)	2.0	2.0

#### ニ【取得自己株式の処理状況】

平成17年3月24日現在

区分	処分、消却又は移転株式数(株)	処分価額の総額(円)
新株発行に関する手続きを準用する処分を行った取得自己株式	-	-
消却の処分を行った取得自己株式	-	-
合併、株式交換、会社分割に係る取得自己株式の移転	-	-

#### ホ【自己株式の保有状況】

平成17年3月24日現在

区分	株式数(株)
保有自己株式数	5,190,100

【当定時株主総会における自己株式取得に係る決議状況】

該当事項はありません。

(2) 【資本減少、定款の定めによる利益による消却又は償還株式の消却に係る自己株式の買受け等の状況】

【前決議期間における自己株式の買受け等の状況】

該当事項はありません。

【当定時株主総会における自己株式取得に係る決議状況等】

該当事項はありません。

### 3 【配当政策】

当社は、企業体質の強化をはかりながら、安定した配当を継続することが重要であると考え、株主のみなさまへの利益還元を継続して実施する所存であります。

内部留保資金につきましては、主に中・長期的視野に立った効果的な設備投資等に備える所存であります。

なお、当期の期末配当金につきましては、1株につき20円といたしました。これにより、中間配当金20円を含めると、年間配当金は1株につき40円となりました。

この結果、当期の配当性向は37.7%、株主資本当期純利益率は5.1%、株主資本配当率は1.9%となりました。

なお、当期の中間配当についての取締役会決議は、平成16年8月2日に行っております。

### 4 【株価の推移】

(1) 【最近5年間の事業年度別最高・最低株価】

回次	第43期	第44期	第45期	第46期	第47期
決算年月	平成12年12月	平成13年12月	平成14年12月	平成15年12月	平成16年12月
最高(円)	4,030 2,840	2,905	2,510	2,300	2,950
最低(円)	2,460 2,705	2,135	1,700	1,715	2,035

(注) 1. 最高・最低株価は、東京証券取引所市場第一部におけるものであります。

2. 印は株式分割による権利落後の株価であります。

(2) 【最近6月間の月別最高・最低株価】

月別	平成16年7月	8月	9月	10月	11月	12月
最高(円)	2,950	2,900	2,690	2,770	2,690	2,650
最低(円)	2,630	2,620	2,550	2,550	2,455	2,505

(注) 最高・最低株価は、東京証券取引所市場第一部におけるものであります。

## 5【役員の状況】

役名	職名	氏名	生年月日	略歴	所有株式数 (千株)
代表取締役	会長	桜井 正光	昭和17年1月8日生	昭和41年4月 ㈱リコー入社 昭和59年5月 RICOH UK PRODUCTS LTD. 取締役社長 平成4年6月 ㈱リコー取締役 平成5年4月 RICOH EUROPE B.V. 取締役社長 平成6年6月 ㈱リコー常務取締役 平成8年4月 同社代表取締役社長(現任) 平成17年3月 当社代表取締役(現任) 当社会長(現任)	-
代表取締役	社長兼CEO	末吉 紀雄	昭和20年2月18日生	昭和42年4月 当社入社 平成3年1月 社長室長 平成3年3月 取締役 平成7年3月 常務取締役 平成9年8月 専務取締役 平成11年3月 取締役副社長 平成13年3月 取締役 副社長 平成14年3月 代表取締役(現任) 社長兼CEO(現任)	12.2
取締役	副社長、社長補佐(営業・ビジネスシステム・SCM担当)	原田 忠継	昭和20年9月4日生	昭和43年4月 当社入社 平成7年1月 営業企画部長 平成9年3月 取締役 平成11年3月 執行役員 平成13年3月 常務執行役員 平成15年4月 専務執行役員 平成17年3月 取締役(現任) 副社長(現任)	5.4
取締役	副社長、社長補佐(管理部門担当)兼CSR統括部長兼皆革推進室長	森井 孝一	昭和20年2月11日生	昭和42年4月 日本冷蔵㈱〔現、㈱ニチレイ〕入社 平成7年1月 NICHIREI FOODS AMERICA, INC. 取締役社長 平成9年6月 ㈱ニチレイ取締役 平成11年3月 NICHIREI FOODS, INC. 取締役社長 山陽コカ・コーラボトリング㈱専務執行役員 平成11年7月 当社専務執行役員 平成13年3月 山陽コカ・コーラセールス㈱代表取締役社長 平成17年3月 当社取締役(現任) 当社副社長(現任)	2.6
取締役		魚谷 雅彦	昭和29年6月2日生	昭和52年4月 ライオン歯磨㈱〔現、ライオン㈱〕入社 平成元年4月 日本ヤコブス・スチャール㈱〔現、クラフト・ジャパン㈱〕代表取締役副社長 平成6年5月 日本コカ・コーラ㈱取締役上級副社長 平成11年4月 同社取締役筆頭副社長 平成13年10月 同社代表取締役社長(現任) 平成15年3月 当社取締役(現任)	-
取締役		松尾 新吾	昭和13年5月19日生	昭和38年4月 九州電力㈱入社 平成6年7月 同社理事 平成9年6月 同社取締役 平成10年6月 同社常務取締役 平成15年6月 同社代表取締役社長(現任) 平成17年3月 当社取締役(現任)	-
取締役		榎本 一彦	昭和18年9月25日生	昭和41年4月 ㈱日本不動産銀行〔現、㈱あおぞら銀行〕入行 昭和47年4月 ㈱福岡相互銀行〔現、㈱西日本シティ銀行〕入行 昭和48年4月 福岡地所㈱入社 昭和49年6月 同社専務取締役 昭和52年3月 ロイヤル㈱取締役 昭和54年8月 福岡地所㈱代表取締役社長 平成3年3月 ロイヤル㈱代表取締役副会長 平成9年3月 ロイヤル㈱代表取締役会長(現任) 平成15年8月 福岡地所㈱代表取締役会長(現任) 平成17年3月 当社取締役(現任)	1.2

役名	職名	氏名	生年月日	略歴	所有株式数 (千株)
取締役		石原 進	昭和20年4月30日生	昭和44年7月 日本国有鉄道入社 昭和62年4月 九州旅客鉄道(株)総合企画本部経営管理室長 平成5年6月 同社取締役 平成9年6月 同社常務取締役 平成13年6月 同社専務取締役 平成14年6月 同社代表取締役社長(現任) 平成17年3月 当社取締役(現任)	-
取締役		井上 雄二	昭和23年4月4日生	昭和46年4月 (株)リコー入社 平成12年4月 リコーリース(株)代表取締役社長(現任) 平成12年6月 (株)リコーグループ執行役員(現任) 平成16年6月 同社常務取締役(現任) 平成17年3月 当社取締役(現任)	1.1
取締役		赤星 敏明	昭和26年3月23日生	昭和44年4月 (株)リコー入社 平成6年10月 佐賀リコー(株)代表取締役社長 平成10年10月 福岡リコー(株)〔現、リコー九州(株)〕代表取締役社長 平成16年4月 (株)リコー福岡支店長(現任) 平成17年3月 リコー九州(株)代表取締役社長(現任) 当社取締役(現任)	-
常任監査役 (常勤)		新見 泰正	昭和18年10月8日生	昭和43年4月 山陽コカ・コーラボトリング(株)入社 昭和59年2月 同社総務部長 昭和62年3月 同社取締役 平成3年3月 同社常務取締役 平成9年3月 同社専務取締役 平成11年3月 同社取締役副社長 平成11年7月 当社取締役副社長 平成13年3月 取締役副社長 平成17年3月 常任監査役(現任)	11.3
常任監査役 (常勤)		中川 龍二	昭和20年1月27日生	昭和43年4月 当社入社 平成6年1月 総務部長 平成9年4月 理事 平成11年3月 執行役員 平成14年4月 人事部長 平成16年3月 常任監査役(現任)	4.8
監査役		平川 達男	昭和12年11月17日生	昭和35年4月 理研光学工業(株)〔現、(株)リコー〕入社 昭和58年6月 同社取締役 昭和62年3月 当社監査役(現任) 平成2年6月 (株)リコー常務取締役 平成6年6月 同社専務取締役 平成13年10月 同社代表取締役副社長(現任)	-
監査役		大内田 勇成	昭和19年7月9日生	昭和42年4月 (株)福岡相互銀行〔現、(株)西日本シティ銀行〕入行 平成2年6月 同行取締役 平成8年6月 同行常務取締役 平成14年6月 同行専務取締役 平成15年3月 当社監査役(現任) 平成15年6月 (株)福岡シティ銀行〔現、(株)西日本シティ銀行〕代表取締役専務(現任)	2.2
監査役		松崎 隆	昭和21年3月4日生	昭和49年4月 弁護士登録 和智法律事務所入所 昭和63年8月 徳永・松崎法律事務所〔現、徳永・松崎・斉藤法律事務所〕開設 同事務所パートナー(現任) 平成16年4月 福岡県弁護士会会長(現任) 平成17年3月 当社監査役(現任)	-
計					41.1

- (注) 1. 取締役 魚谷雅彦、松尾新吾、榎本一彦、石原 進、井上雄二および赤星敏明は、商法第188条第2項第7号ノ2に定める社外取締役であります。
2. 監査役 平川達男、大内田勇成および松崎 隆は、「株式会社の監査等に関する商法の特例に関する法律」第18条第1項に定める社外監査役であります。
3. 当社では業務執行の迅速化と責任の明確化をはかるため、執行役員制度を導入しております。なお、執行役員の総員は代表取締役および取締役を含め28名であります。

## 6【コーポレート・ガバナンスの状況】

当社のコーポレート・ガバナンスに関する基本的な考え方は、経営の効率性・透明性を向上させ、「株主価値」の増大に努めることであります。

### (1) コーポレート・ガバナンスに関する施策の実施状況

当社は、意思決定および経営監督機能と業務執行機能を分離すべく、平成11年3月に取締役会の改革および執行役員制の導入を行い、また、平成13年度には、取締役および監査役候補者選任の透明性および公正さを高め、かつ、取締役報酬の適正さを確保するため、取締役会の諮問機関として人事・報酬委員会を設置いたしました。なお、この委員長は社外取締役の中から選任されており、同委員会は平成16年および平成17年におきましては、各1月にそれぞれ開催されました。

社外取締役および社外監査役の選任状況につきましては、有価証券報告書提出日現在、取締役10名中7名が社外取締役、監査役5名中3名が社外監査役であります。

また、取締役および監査役は、執行役員で構成される経営会議等の重要な会議にも参加し、執行役員の業務執行を充分監視できる体制となっております。

弁護士および会計監査人につきましては、業務執行上、疑義が生じた場合に、適宜、助言を仰いでおります。

なお、コンプライアンス面では、「企業活動を行うにあたって、すべての法律・ルールおよびその精神はもとより、社会的規範・正しい商慣習に従い行動する」という企業姿勢を示した当社グループの役員および社員の行動規範を策定しております。また、平成17年1月に、企業の社会的責任の遂行の徹底等を目的としたCSR統括部を設置いたしました。

今後につきましても、引き続きコーポレート・ガバナンスの充実をはかるべく取り組んでまいります。

### (2) 役員報酬の内容

当事業年度に取締役および監査役に支払った役員報酬の額は、次のとおりであります。

取締役を支払った報酬	80百万円
監査役を支払った報酬	46百万円
合計	127百万円

なお、上記のほか、利益処分による役員賞与（取締役30百万円）および株主総会決議に基づく退職慰労金（監査役27百万円）を支払っております。

### (3) 監査報酬の内容

当社の会計監査人であるあずさ監査法人に対する当事業年度の報酬の額は、次のとおりであります。

監査契約に基づく監査証明に係る報酬	33百万円
上記以外の報酬	6百万円
合計	39百万円

## 第5【経理の状況】

### 1. 連結財務諸表及び財務諸表の作成方法について

(1) 当社の連結財務諸表は、「連結財務諸表の用語、様式及び作成方法に関する規則」（昭和51年大蔵省令第28号。以下「連結財務諸表規則」という。）に基づいて作成しております。

なお、前連結会計年度（平成15年1月1日から平成15年12月31日まで）については、改正前の連結財務諸表規則に基づき、当連結会計年度（平成16年1月1日から平成16年12月31日まで）については、改正後の連結財務諸表規則に基づいて作成しております。

(2) 当社の財務諸表は、「財務諸表等の用語、様式及び作成方法に関する規則」（昭和38年大蔵省令第59号。以下「財務諸表等規則」という。）に基づいて作成しております。

なお、第46期（平成15年1月1日から平成15年12月31日まで）については、改正前の財務諸表等規則に基づき、第47期（平成16年1月1日から平成16年12月31日まで）については、改正後の財務諸表等規則に基づいて作成しております。

### 2. 監査証明について

当社は、証券取引法第193条の2の規定に基づき、前連結会計年度（平成15年1月1日から平成15年12月31日まで）の連結財務諸表および第46期（平成15年1月1日から平成15年12月31日まで）の財務諸表ならびに当連結会計年度（平成16年1月1日から平成16年12月31日まで）の連結財務諸表および第47期（平成16年1月1日から平成16年12月31日まで）の財務諸表について、あずさ監査法人の監査を受けております。

# 1【連結財務諸表等】

## (1)【連結財務諸表】

### 【連結貸借対照表】

区分	注記 番号	前連結会計年度 (平成15年12月31日)		当連結会計年度 (平成16年12月31日)		
		金額(百万円)	構成比 (%)	金額(百万円)	構成比 (%)	
(資産の部)						
流動資産						
1.現金及び預金		15,295		15,524		
2.受取手形及び売掛金	1	13,175		13,669		
3.有価証券		7,141		8,923		
4.たな卸資産		12,570		12,762		
5.繰延税金資産		841		812		
6.その他		8,227		7,930		
貸倒引当金		118		81		
流動資産合計		57,134	28.0	59,540	28.7	
固定資産						
1.有形固定資産						
(1)建物及び構築物	2	44,182		45,130		
減価償却累計額		25,329	18,852	26,570	18,559	
(2)機械装置及び運搬具		50,982		52,275		
減価償却累計額		36,307	14,674	38,022	14,252	
(3)販売機器		81,617		82,408		
減価償却累計額		63,877	17,740	65,211	17,196	
(4)土地	2		34,722		34,389	
(5)建設仮勘定			44		93	
(6)その他		4,567		5,100		
減価償却累計額		3,620	947	3,755	1,344	
有形固定資産合計			86,982		85,837	41.4
2.無形固定資産						
(1)連結調整勘定			118		34	
(2)その他			2,599		2,808	
無形固定資産合計			2,718		2,843	1.4
3.投資その他の資産						
(1)投資有価証券	3		40,636		47,369	
(2)繰延税金資産			569		890	
(3)前払年金費用			13,306		7,749	
(4)その他			3,097		3,265	
貸倒引当金			264		279	
投資その他の資産合計			57,344		58,995	28.5
固定資産合計			147,045		147,676	71.3
資産合計			204,180		207,216	100.0

区分	注記 番号	前連結会計年度 (平成15年12月31日)		当連結会計年度 (平成16年12月31日)	
		金額(百万円)	構成比 (%)	金額(百万円)	構成比 (%)
(負債の部)					
流動負債					
1. 支払手形及び買掛金		8,950		7,891	
2. 1年以内に返済する長期借入金	2	203		203	
3. 未払法人税等		2,924		3,743	
4. 未払金		5,426		7,125	
5. 設備支払手形	1	667		96	
6. その他		5,681		5,390	
流動負債合計		23,853	11.7	24,451	11.8
固定負債					
1. 繰延税金負債		5,880		6,911	
2. 退職給付引当金		3,394		3,146	
3. 役員退職引当金		323		345	
4. その他		996		963	
固定負債合計		10,595	5.2	11,366	5.5
負債合計		34,449	16.9	35,817	17.3
(少数株主持分)					
少数株主持分		4,276	2.1	4,362	2.1
(資本の部)					
資本金	4	15,231	7.5	15,231	7.4
資本剰余金		35,399	17.3	35,400	17.1
利益剰余金		122,372	59.9	127,849	61.7
その他有価証券評価差額金		411	0.2	449	0.2
自己株式	5	7,960	3.9	11,895	5.8
資本合計		165,454	81.0	167,036	80.6
負債、少数株主持分及び資本合計		204,180	100.0	207,216	100.0

【連結損益計算書】

区分	注記 番号	前連結会計年度 (自 平成15年1月1日 至 平成15年12月31日)		当連結会計年度 (自 平成16年1月1日 至 平成16年12月31日)		
		金額 (百万円)	百分比 (%)	金額 (百万円)	百分比 (%)	
売上高			240,825	100.0	253,248	100.0
売上原価			132,995	55.2	139,675	55.2
売上総利益			107,829	44.8	113,572	44.8
販売費及び一般管理費	1		88,191	36.6	96,712	38.1
営業利益			19,638	8.2	16,860	6.7
営業外収益						
1. 受取利息		254			273	
2. 受取配当金		35			37	
3. 持分法による投資利益		59			44	
4. 不動産賃貸料		294			294	
5. その他		456	1,100	0.5	440	1,090
営業外費用						
1. 支払利息		22			8	
2. 固定資産除却損		441			463	
3. 不動産賃貸原価		188			135	
4. その他		191	843	0.4	276	884
経常利益			19,895	8.3		17,065
特別利益						
1. 固定資産売却益	2	231			71	
2. 国庫補助金収入		-	231	0.1	86	158
特別損失						
1. 固定資産売却損	3	45			161	
2. 減損損失	4	-			505	
3. 水害損失		43			-	
4. 台風災害損失		-			168	
5. 投資有価証券売却損		31			-	
6. 固定資産除却損		17			88	
7. 投資有価証券評価損		97			40	
8. ゴルフ会員権等評価損		189			55	
9. 子会社等再編費用		753			-	
10. 子会社販売体制整備費用		-			383	
11. 商品廃棄損		269			-	
12. 商品評価損		112			-	
13. 香料成分問題対策損失		113			-	
14. 品質問題対策損失		466			-	
15. 新紙幣対応費用		-			583	
16. 退職給付信託一部返還に伴う数 理差異一括償却額		-	2,141	0.9	576	2,564
税金等調整前当期純利益			17,985	7.5		14,659
法人税、住民税及び事業税		3,768			5,310	
法人税等調整額		5,532	9,300	3.9	707	6,017
少数株主利益又は少数株主損失 ( )			695	0.3		76
当期純利益			9,380	3.9		8,564

【連結剰余金計算書】

		前連結会計年度 (自 平成15年1月1日 至 平成15年12月31日)		当連結会計年度 (自 平成16年1月1日 至 平成16年12月31日)	
区分	注記 番号	金額(百万円)		金額(百万円)	
(資本剰余金の部)					
資本剰余金期首残高			35,399		35,399
資本剰余金増加高					
1. 自己株式処分差益		-	-	0	0
資本剰余金期末残高			35,399		35,400
(利益剰余金の部)					
利益剰余金期首残高			115,771		122,372
利益剰余金増加高					
1. 当期純利益		9,380	9,380	8,564	8,564
利益剰余金減少高					
1. 配当金		2,738		3,057	
2. 役員賞与		41	2,779	30	3,087
利益剰余金期末残高			122,372		127,849

【連結キャッシュ・フロー計算書】

		前連結会計年度 (自 平成15年1月1日 至 平成15年12月31日)	当連結会計年度 (自 平成16年1月1日 至 平成16年12月31日)
区分	注記 番号	金額(百万円)	金額(百万円)
営業活動によるキャッシュ・フロー			
税金等調整前当期純利益		17,985	14,659
減価償却費		15,888	14,927
減損損失		-	505
連結調整勘定償却額		132	83
役員退職引当金の増加額 (減少額)		49	21
退職給付引当金の減少額		289	247
前払年金費用の減少額 (増加額)		9,196	5,556
退職給付信託一部返還に伴う投資 有価証券の増加額	2	-	8,722
受取利息及び受取配当金		290	310
支払利息		22	8
持分法による投資損益 (利益)		59	44
有価証券・投資有価証券の売却 損益(利益)		62	38
有価証券・投資有価証券の評価 損		97	40
固定資産売却損益(利益)		181	112
固定資産除却損		353	460
売上債権の増加額		1,511	493
たな卸資産の増加額		209	191
その他の資産の減少額 (増加額)		565	68
仕入債務の増加額(減少額)		1,163	1,058
その他の負債の増加額		939	241
役員賞与の支払額		41	30
その他		194	72
小計		24,445	25,697
利息及び配当金の受取額		262	304
利息の支払額		20	8
移籍一時金の支払額		4,516	-
法人税等の支払額		1,746	4,491
営業活動によるキャッシュ・フ ロー		18,423	21,502

		前連結会計年度 (自 平成15年1月1日 至 平成15年12月31日)	当連結会計年度 (自 平成16年1月1日 至 平成16年12月31日)
区分	注記 番号	金額(百万円)	金額(百万円)
投資活動によるキャッシュ・フロー			
有価証券・投資有価証券の取得による支出		12,121	5,718
有価証券・投資有価証券の売却による収入		3,118	5,682
固定資産の取得による支出		14,575	15,049
固定資産の売却による収入		2,896	511
関係会社に対する貸付けによる支出		192	-
関係会社からの貸付金の回収による収入		-	62
定期預金の預入による支出		-	100
定期預金の払戻による収入		10	15
その他		12	3
投資活動によるキャッシュ・フロー		20,852	14,592
財務活動によるキャッシュ・フロー			
短期借入金の純減少額		180	-
長期借入金の返済による支出		130	-
転換社債の償還による支出		2,154	-
自己株式の取得による支出		5,874	3,937
自己株式の売却による収入		-	3
配当金の支払額		2,738	3,057
その他		30	-
財務活動によるキャッシュ・フロー		11,107	6,991
現金及び現金同等物の減少額		13,536	81
現金及び現金同等物の期首残高		35,406	21,869
現金及び現金同等物の期末残高	1	21,869	21,788

連結財務諸表作成のための基本となる重要な事項

項目	前連結会計年度 (自 平成15年1月1日 至 平成15年12月31日)	当連結会計年度 (自 平成16年1月1日 至 平成16年12月31日)
1. 連結の範囲に関する事項	(1) 連結子会社の数 11社 連結子会社名は、「第1 企業の概況 4. 関係会社の状況」に記載しているため、省略しております。	(1) 連結子会社の数 12社 連結子会社名は、「第1 企業の概況 4. 関係会社の状況」に記載しているため、省略しております。 なお、当社の連結子会社である三笠コカ・コーラボトリング株式会社は、平成16年10月22日をもって、同社の100%出資により三笠ビバレッジサービス株式会社を設立いたしました。これにより、三笠ビバレッジサービス株式会社は当社の子会社となったため、当連結会計年度から連結の範囲に含めております。
2. 持分法の適用に関する事項	(1) 持分法適用の関連会社数 1社 持分法適用の関連会社名は、「第1 企業の概況 4. 関係会社の状況」に記載しているため、省略しております。 なお、平成15年3月25日をもって、明石商事株式会社の株式を全株売却したことにより、同社を持分法適用の関連会社から除外しております。	(1) 持分法適用の関連会社数 1社 持分法適用の関連会社名は、「第1 企業の概況 4. 関係会社の状況」に記載しているため、省略しております。
3. 連結子会社の事業年度等に関する事項	連結子会社のうち、鷹正宗株式会社の決算日は9月30日であり連結決算日と異なっておりますが、差異が3ヵ月を超えていないため、連結財務諸表の作成にあたっては、連結財務諸表規則第12条に基づき当該事業年度に係る財務諸表を基礎としております。 また、鷹正宗株式会社以外の連結子会社の決算日は、すべて当社と同一であります。	同左
4. 会計処理基準に関する事項	(1) 重要な資産の評価基準及び評価方法 a. 有価証券 (a) 満期保有目的の債券 償却原価法(定額法)を採用しております。 (b) その他有価証券 時価のあるもの 当連結会計年度末の市場価格等に基づく時価法(評価差額は全部資本直入法により処理し、売却原価は移動平均法により算定)を採用しております。 時価のないもの 移動平均法による原価法を採用しております。	(1) 重要な資産の評価基準及び評価方法 a. 有価証券 (a) 満期保有目的の債券 同左 (b) その他有価証券 時価のあるもの 同左  時価のないもの 同左

項目	前連結会計年度 (自 平成15年1月1日 至 平成15年12月31日)	当連結会計年度 (自 平成16年1月1日 至 平成16年12月31日)						
	<p>b. たな卸資産</p> <p>(a) 製品および仕掛品 主として総平均法による原価法を採用しております。</p> <p>(b) 商品および原材料 主として総平均法による低価法を採用しております。</p> <p>(c) 貯蔵品 主として移動平均法による低価法を採用しております。</p> <p>(2) 重要な減価償却資産の減価償却の方法</p> <p>a. 有形固定資産 定率法によっております。なお、主な耐用年数は次のとおりであります。</p> <table border="0" data-bbox="587 842 954 943"> <tr> <td>建物及び構築物</td> <td>3～60年</td> </tr> <tr> <td>機械装置及び運搬具</td> <td>3～17年</td> </tr> <tr> <td>販売機器</td> <td>5～6年</td> </tr> </table> <p>b. 無形固定資産 定額法によっております。なお、ソフトウェア(自社利用分)については、社内における利用可能期間(5年)に基づく定額法によっております。</p> <p>(3) 重要な引当金の計上基準</p> <p>a. 貸倒引当金 売上債権、貸付金等の貸倒損失に備えるため、一般債権については貸倒実績率により、貸倒懸念債権等特定の債権については個別に回収可能性を検討し、回収不能見込み額を計上しております。</p>	建物及び構築物	3～60年	機械装置及び運搬具	3～17年	販売機器	5～6年	<p>b. たな卸資産</p> <p>(a) 製品および仕掛品 同左</p> <p>(b) 商品および原材料 同左</p> <p>(c) 貯蔵品 同左</p> <p>(2) 重要な減価償却資産の減価償却の方法</p> <p>a. 有形固定資産 同左</p> <p>b. 無形固定資産 同左</p> <p>(3) 重要な引当金の計上基準</p> <p>a. 貸倒引当金 同左</p>
建物及び構築物	3～60年							
機械装置及び運搬具	3～17年							
販売機器	5～6年							

項目	前連結会計年度 (自 平成15年1月1日 至 平成15年12月31日)	当連結会計年度 (自 平成16年1月1日 至 平成16年12月31日)
	<p>b. 退職給付引当金 従業員の退職給付に備えるため、当連結会計年度末における退職給付債務および年金資産の見込み額に基づき、当連結会計年度末において発生していると認められる額を計上しております。</p> <p>過去勤務債務（債務の減額）は、その発生時における従業員の平均残存勤務期間以内の一定の年数（1年）による定額法により按分した額を発生時から費用の減額処理しております。</p> <p>また、数理計算上の差異は、各連結会計年度の発生時における従業員の平均残存勤務期間以内の一定の年数（10年）による定額法により按分した額をそれぞれ発生の翌連結会計年度から費用処理することとしております。</p> <p>c. 役員退職引当金 役員退職慰労金の支払いに充てるため、内規に基づく当連結会計年度末の必要見込み相当額を計上しております。</p> <p>(4) 重要なリース取引の処理方法 リース物件の所有権が借主に移転すると認められるもの以外のファイナンス・リース取引については、通常の賃貸借取引に係る方法に準じた会計処理によっております。</p> <p>(5) その他連結財務諸表作成のための重要な事項 a. 消費税等の会計処理 税抜方式によっております。</p>	<p>b. 退職給付引当金 同左</p> <p>c. 役員退職引当金 同左</p> <p>(4) 重要なリース取引の処理方法 同左</p> <p>(5) その他連結財務諸表作成のための重要な事項 a. 消費税等の会計処理 同左</p>
5. 連結子会社の資産及び負債の評価に関する事項	連結子会社の資産及び負債の評価については、全面時価評価法を採用しております。	同左
6. 連結調整勘定の償却に関する事項	連結調整勘定の償却については、5年間の均等償却を行っております。	同左
7. 利益処分項目等の取扱いに関する事項	連結剰余金計算書は、連結会社の利益処分について連結会計年度中に確定した利益処分に基づいて作成されております。	同左
8. 連結キャッシュ・フロー計算書における資金の範囲	連結キャッシュ・フロー計算書における資金（現金及び現金同等物）は、手許現金、随時引き出し可能な預金および容易に換金可能であり、かつ、価値の変動について僅少なリスクしか負わない取得日から3ヵ月以内に償還期限の到来する短期投資からなっております。	同左

連結財務諸表作成のための基本となる重要な事項の変更

<p>前連結会計年度 (自 平成15年1月1日 至 平成15年12月31日)</p>	<p>当連結会計年度 (自 平成16年1月1日 至 平成16年12月31日)</p>
	<p>「固定資産の減損に係る会計基準」(「固定資産の減損に係る会計基準の設定に関する意見書」(企業会計審議会 平成14年8月9日))および「固定資産の減損に係る会計基準の適用指針」(企業会計基準委員会 平成15年10月31日企業会計基準適用指針第6号)が平成16年3月31日から平成17年3月30日までに終了する連結会計年度に係る連結財務諸表から適用できることになったことに伴い、当連結会計年度から同会計基準および同適用指針を適用しております。これにより、税金等調整前当期純利益は505百万円減少しております。</p> <p>なお、減損損失累計額については、改正後の連結財務諸表規則に基づき各資産の金額から直接控除しております。</p>

表示方法の変更

<p>前連結会計年度 (自 平成15年1月1日 至 平成15年12月31日)</p>	<p>当連結会計年度 (自 平成16年1月1日 至 平成16年12月31日)</p>
<p>(連結貸借対照表)</p> <p>「前払年金費用」は、前連結会計年度まで、投資その他の資産の「その他」に含めて表示しておりましたが、当連結会計年度において、資産の総額の100分の5を超えたため区分掲記しております。なお、前連結会計年度末の「前払年金費用」は、4,109百万円であります。</p>	

注記事項

( 連結貸借対照表関係 )

前連結会計年度 (平成15年12月31日)	当連結会計年度 (平成16年12月31日)																																																						
<p>1 期末日満期手形の処理方法                      期末日満期手形は手形交換日をもって決済処理しております。                      当連結会計年度末日は金融機関の休日のため、期末日満期手形が期末残高に次のとおり含まれております。</p> <table style="width: 100%; border-collapse: collapse;"> <tr> <td style="padding-left: 20px;">受取手形及び売掛金</td> <td style="text-align: right;">34百万円</td> </tr> <tr> <td style="padding-left: 20px;">設備支払手形</td> <td style="text-align: right;">58百万円</td> </tr> </table> <p>2 担保に供している資産ならびに担保付債務は次のとおりであります。</p> <table style="width: 100%; border-collapse: collapse;"> <tr> <td colspan="2" style="padding-left: 20px;">担保資産</td> </tr> <tr> <td style="padding-left: 40px;">建物及び構築物</td> <td style="text-align: right;">146百万円</td> </tr> <tr> <td style="padding-left: 40px;">土地</td> <td style="text-align: right;">183百万円</td> </tr> <tr> <td style="padding-left: 40px;">計</td> <td style="text-align: right; border-top: 1px solid black;">330百万円</td> </tr> <tr> <td colspan="2" style="padding-left: 20px;">担保付債務</td> </tr> <tr> <td style="padding-left: 40px;">1年以内に返済する長期借入金</td> <td style="text-align: right;">203百万円</td> </tr> </table> <p>3 関連会社に対するものは次のとおりであります。</p> <table style="width: 100%; border-collapse: collapse;"> <tr> <td style="padding-left: 20px;">投資有価証券</td> <td style="text-align: right;">77百万円</td> </tr> </table> <p>4 連結会社の発行済株式総数</p> <table style="width: 100%; border-collapse: collapse;"> <tr> <td style="padding-left: 20px;">普通株式</td> <td style="text-align: right;">82,898,654株</td> </tr> </table> <p>5 連結会社および関連会社が保有する連結財務諸表提出会社の株式の数</p> <table style="width: 100%; border-collapse: collapse;"> <tr> <td style="padding-left: 20px;">普通株式</td> <td style="text-align: right;">3,745,990株</td> </tr> </table> <p>6 保証債務                      連結会社以外の会社の金融機関からの借入67百万円に対し、債務保証を行っております。</p> <p>7 当座貸越契約                      連結子会社(三笠コカ・コーラボトリング株式会社他1社)においては、運転資金の効率的な調達を行うため取引銀行6行と当座貸越契約を締結しております。                      当連結会計年度末における当座貸越契約に係る借入未実行残高等は次のとおりであります。</p> <table style="width: 100%; border-collapse: collapse;"> <tr> <td style="padding-left: 20px;">当座貸越極度額</td> <td style="text-align: right;">3,690百万円</td> </tr> <tr> <td style="padding-left: 20px;">借入実行残高</td> <td style="text-align: right;">-百万円</td> </tr> <tr> <td style="padding-left: 20px;">差引額</td> <td style="text-align: right; border-top: 1px solid black;">3,690百万円</td> </tr> </table>	受取手形及び売掛金	34百万円	設備支払手形	58百万円	担保資産		建物及び構築物	146百万円	土地	183百万円	計	330百万円	担保付債務		1年以内に返済する長期借入金	203百万円	投資有価証券	77百万円	普通株式	82,898,654株	普通株式	3,745,990株	当座貸越極度額	3,690百万円	借入実行残高	-百万円	差引額	3,690百万円	<p>1 期末日満期手形の処理方法                      期末日満期手形は手形交換日をもって決済処理しております。                      当連結会計年度末日は金融機関の休日のため、期末日満期手形が期末残高に次のとおり含まれております。</p> <table style="width: 100%; border-collapse: collapse;"> <tr> <td style="padding-left: 20px;">受取手形及び売掛金</td> <td style="text-align: right;">24百万円</td> </tr> </table> <p>2 担保に供している資産ならびに担保付債務は次のとおりであります。</p> <table style="width: 100%; border-collapse: collapse;"> <tr> <td colspan="2" style="padding-left: 20px;">担保資産</td> </tr> <tr> <td style="padding-left: 40px;">建物及び構築物</td> <td style="text-align: right;">78百万円</td> </tr> <tr> <td style="padding-left: 40px;">土地</td> <td style="text-align: right;">117百万円</td> </tr> <tr> <td style="padding-left: 40px;">計</td> <td style="text-align: right; border-top: 1px solid black;">196百万円</td> </tr> <tr> <td colspan="2" style="padding-left: 20px;">担保付債務</td> </tr> <tr> <td style="padding-left: 40px;">1年以内に返済する長期借入金</td> <td style="text-align: right;">203百万円</td> </tr> </table> <p>3 関連会社に対するものは次のとおりであります。</p> <table style="width: 100%; border-collapse: collapse;"> <tr> <td style="padding-left: 20px;">投資有価証券</td> <td style="text-align: right;">106百万円</td> </tr> </table> <p>4 連結会社の発行済株式総数</p> <table style="width: 100%; border-collapse: collapse;"> <tr> <td style="padding-left: 20px;">普通株式</td> <td style="text-align: right;">82,898,654株</td> </tr> </table> <p>5 連結会社および関連会社が保有する連結財務諸表提出会社の株式の数</p> <table style="width: 100%; border-collapse: collapse;"> <tr> <td style="padding-left: 20px;">普通株式</td> <td style="text-align: right;">5,225,206株</td> </tr> </table> <p>6 保証債務                      連結会社以外の会社の金融機関からの借入16百万円に対し、債務保証を行っております。</p> <p>7 当座貸越契約                      当社および連結子会社(三笠コカ・コーラボトリング株式会社他8社)においては、効率的に運転資金を確保するため取引銀行5行と当座貸越契約を締結しております。                      当連結会計年度末における当座貸越契約に係る借入未実行残高等は次のとおりであります。</p> <table style="width: 100%; border-collapse: collapse;"> <tr> <td style="padding-left: 20px;">当座貸越極度額</td> <td style="text-align: right;">12,340百万円</td> </tr> <tr> <td style="padding-left: 20px;">借入実行残高</td> <td style="text-align: right;">-百万円</td> </tr> <tr> <td style="padding-left: 20px;">差引額</td> <td style="text-align: right; border-top: 1px solid black;">12,340百万円</td> </tr> </table>	受取手形及び売掛金	24百万円	担保資産		建物及び構築物	78百万円	土地	117百万円	計	196百万円	担保付債務		1年以内に返済する長期借入金	203百万円	投資有価証券	106百万円	普通株式	82,898,654株	普通株式	5,225,206株	当座貸越極度額	12,340百万円	借入実行残高	-百万円	差引額	12,340百万円
受取手形及び売掛金	34百万円																																																						
設備支払手形	58百万円																																																						
担保資産																																																							
建物及び構築物	146百万円																																																						
土地	183百万円																																																						
計	330百万円																																																						
担保付債務																																																							
1年以内に返済する長期借入金	203百万円																																																						
投資有価証券	77百万円																																																						
普通株式	82,898,654株																																																						
普通株式	3,745,990株																																																						
当座貸越極度額	3,690百万円																																																						
借入実行残高	-百万円																																																						
差引額	3,690百万円																																																						
受取手形及び売掛金	24百万円																																																						
担保資産																																																							
建物及び構築物	78百万円																																																						
土地	117百万円																																																						
計	196百万円																																																						
担保付債務																																																							
1年以内に返済する長期借入金	203百万円																																																						
投資有価証券	106百万円																																																						
普通株式	82,898,654株																																																						
普通株式	5,225,206株																																																						
当座貸越極度額	12,340百万円																																																						
借入実行残高	-百万円																																																						
差引額	12,340百万円																																																						

## (連結損益計算書関係)

前連結会計年度 (自 平成15年1月1日 至 平成15年12月31日)	当連結会計年度 (自 平成16年1月1日 至 平成16年12月31日)																																																																																				
<p>1 販売費及び一般管理費の主要な費目および金額は次のとおりであります。</p> <table style="width: 100%; border-collapse: collapse;"> <tr><td>給料賃金</td><td style="text-align: right;">14,951百万円</td></tr> <tr><td>販売手数料</td><td style="text-align: right;">17,806百万円</td></tr> <tr><td>賞与</td><td style="text-align: right;">6,071百万円</td></tr> <tr><td>減価償却費</td><td style="text-align: right;">10,540百万円</td></tr> <tr><td>広告宣伝費</td><td style="text-align: right;">6,882百万円</td></tr> <tr><td>業務委託費</td><td style="text-align: right;">5,267百万円</td></tr> <tr><td>役員退職引当金繰入額</td><td style="text-align: right;">69百万円</td></tr> <tr><td>貸倒引当金繰入額</td><td style="text-align: right;">11百万円</td></tr> <tr><td>退職給付費用</td><td style="text-align: right;">5,493百万円</td></tr> </table> <p>2 固定資産売却益の内訳は次のとおりであります。</p> <table style="width: 100%; border-collapse: collapse;"> <tr><td>建物及び構築物</td><td style="text-align: right;">133百万円</td></tr> <tr><td>土地</td><td style="text-align: right;">96百万円</td></tr> <tr><td>その他</td><td style="text-align: right;">1百万円</td></tr> <tr><td style="border-top: 1px solid black;">計</td><td style="text-align: right; border-top: 1px solid black;">231百万円</td></tr> </table> <p>3 固定資産売却損の内訳は次のとおりであります。</p> <table style="width: 100%; border-collapse: collapse;"> <tr><td>建物及び構築物</td><td style="text-align: right;">4百万円</td></tr> <tr><td>土地</td><td style="text-align: right;">40百万円</td></tr> <tr><td>その他</td><td style="text-align: right;">0百万円</td></tr> <tr><td style="border-top: 1px solid black;">計</td><td style="text-align: right; border-top: 1px solid black;">45百万円</td></tr> </table> <p>4</p>	給料賃金	14,951百万円	販売手数料	17,806百万円	賞与	6,071百万円	減価償却費	10,540百万円	広告宣伝費	6,882百万円	業務委託費	5,267百万円	役員退職引当金繰入額	69百万円	貸倒引当金繰入額	11百万円	退職給付費用	5,493百万円	建物及び構築物	133百万円	土地	96百万円	その他	1百万円	計	231百万円	建物及び構築物	4百万円	土地	40百万円	その他	0百万円	計	45百万円	<p>1 販売費及び一般管理費の主要な費目および金額は次のとおりであります。</p> <table style="width: 100%; border-collapse: collapse;"> <tr><td>給料賃金</td><td style="text-align: right;">14,761百万円</td></tr> <tr><td>販売手数料</td><td style="text-align: right;">19,747百万円</td></tr> <tr><td>賞与</td><td style="text-align: right;">5,364百万円</td></tr> <tr><td>減価償却費</td><td style="text-align: right;">10,521百万円</td></tr> <tr><td>広告宣伝費</td><td style="text-align: right;">7,439百万円</td></tr> <tr><td>業務委託費</td><td style="text-align: right;">6,199百万円</td></tr> <tr><td>役員退職引当金繰入額</td><td style="text-align: right;">59百万円</td></tr> <tr><td>貸倒引当金繰入額</td><td style="text-align: right;">44百万円</td></tr> </table> <p>2 固定資産売却益の内訳は次のとおりであります。</p> <table style="width: 100%; border-collapse: collapse;"> <tr><td>建物及び構築物</td><td style="text-align: right;">0百万円</td></tr> <tr><td>土地</td><td style="text-align: right;">71百万円</td></tr> <tr><td style="border-top: 1px solid black;">計</td><td style="text-align: right; border-top: 1px solid black;">71百万円</td></tr> </table> <p>3 固定資産売却損の内訳は次のとおりであります。</p> <table style="width: 100%; border-collapse: collapse;"> <tr><td>建物及び構築物</td><td style="text-align: right;">10百万円</td></tr> <tr><td>土地</td><td style="text-align: right;">150百万円</td></tr> <tr><td>その他</td><td style="text-align: right;">0百万円</td></tr> <tr><td style="border-top: 1px solid black;">計</td><td style="text-align: right; border-top: 1px solid black;">161百万円</td></tr> </table> <p>4 減損損失 当連結会計年度において、当社グループは以下の資産グループについて減損損失を計上してあります。</p> <table border="1" style="width: 100%; border-collapse: collapse;"> <thead> <tr> <th style="text-align: center;">場所</th> <th style="text-align: center;">用途</th> <th style="text-align: center;">種類</th> <th style="text-align: center;">減損損失</th> </tr> </thead> <tbody> <tr> <td>旧和歌山工場跡地 (和歌山県那賀郡)</td> <td>遊休資産</td> <td>土地</td> <td style="text-align: right;">362百万円</td> </tr> <tr> <td>遊休不動産 (広島市中区)</td> <td>遊休資産</td> <td>建物及び構築物 土地</td> <td style="text-align: right;">5百万円 6百万円</td> </tr> <tr> <td>遊休地 (福岡県朝倉郡)</td> <td>遊休資産</td> <td>土地</td> <td style="text-align: right;">9百万円</td> </tr> <tr> <td>松江営業所 (島根県松江市)</td> <td>売却予定 資産</td> <td>建物及び構築物 土地</td> <td style="text-align: right;">55百万円 65百万円</td> </tr> </tbody> </table>	給料賃金	14,761百万円	販売手数料	19,747百万円	賞与	5,364百万円	減価償却費	10,521百万円	広告宣伝費	7,439百万円	業務委託費	6,199百万円	役員退職引当金繰入額	59百万円	貸倒引当金繰入額	44百万円	建物及び構築物	0百万円	土地	71百万円	計	71百万円	建物及び構築物	10百万円	土地	150百万円	その他	0百万円	計	161百万円	場所	用途	種類	減損損失	旧和歌山工場跡地 (和歌山県那賀郡)	遊休資産	土地	362百万円	遊休不動産 (広島市中区)	遊休資産	建物及び構築物 土地	5百万円 6百万円	遊休地 (福岡県朝倉郡)	遊休資産	土地	9百万円	松江営業所 (島根県松江市)	売却予定 資産	建物及び構築物 土地	55百万円 65百万円
給料賃金	14,951百万円																																																																																				
販売手数料	17,806百万円																																																																																				
賞与	6,071百万円																																																																																				
減価償却費	10,540百万円																																																																																				
広告宣伝費	6,882百万円																																																																																				
業務委託費	5,267百万円																																																																																				
役員退職引当金繰入額	69百万円																																																																																				
貸倒引当金繰入額	11百万円																																																																																				
退職給付費用	5,493百万円																																																																																				
建物及び構築物	133百万円																																																																																				
土地	96百万円																																																																																				
その他	1百万円																																																																																				
計	231百万円																																																																																				
建物及び構築物	4百万円																																																																																				
土地	40百万円																																																																																				
その他	0百万円																																																																																				
計	45百万円																																																																																				
給料賃金	14,761百万円																																																																																				
販売手数料	19,747百万円																																																																																				
賞与	5,364百万円																																																																																				
減価償却費	10,521百万円																																																																																				
広告宣伝費	7,439百万円																																																																																				
業務委託費	6,199百万円																																																																																				
役員退職引当金繰入額	59百万円																																																																																				
貸倒引当金繰入額	44百万円																																																																																				
建物及び構築物	0百万円																																																																																				
土地	71百万円																																																																																				
計	71百万円																																																																																				
建物及び構築物	10百万円																																																																																				
土地	150百万円																																																																																				
その他	0百万円																																																																																				
計	161百万円																																																																																				
場所	用途	種類	減損損失																																																																																		
旧和歌山工場跡地 (和歌山県那賀郡)	遊休資産	土地	362百万円																																																																																		
遊休不動産 (広島市中区)	遊休資産	建物及び構築物 土地	5百万円 6百万円																																																																																		
遊休地 (福岡県朝倉郡)	遊休資産	土地	9百万円																																																																																		
松江営業所 (島根県松江市)	売却予定 資産	建物及び構築物 土地	55百万円 65百万円																																																																																		

前連結会計年度 (自 平成15年1月1日 至 平成15年12月31日)	当連結会計年度 (自 平成16年1月1日 至 平成16年12月31日)
	<p>当社グループは、事業用資産を継続的に収支の把握を行っている管理会計上の事業単位である飲料、食品加工、酒類、その他の4つにグルーピングしており、飲料事業については、さらに地域別に九州・中国エリア、近畿エリアにグルーピングしております。また、賃貸資産、遊休資産および売却予定資産については、それぞれの個別物件をグルーピングの最小単位として減損損失の兆候を判定しております。遊休資産および売却予定資産についての回収可能価額は、原則として正味売却価額により測定しております。この結果、当連結会計年度においては、地価等が下落している上記遊休資産ならびに売却価額が決定している上記売却予定資産について、帳簿価額を回収可能価額まで減額し、当該減少額を減損損失として計上いたしました。なお、遊休資産の回収可能価額は路線価および不動産鑑定評価額等に基づき算定しております。</p>

(連結キャッシュ・フロー計算書関係)

前連結会計年度 (自 平成15年1月1日 至 平成15年12月31日)	当連結会計年度 (自 平成16年1月1日 至 平成16年12月31日)																								
<p>1 現金及び現金同等物の期末残高と連結貸借対照表に掲記されている科目の金額との関係 (平成15年12月31日現在)</p> <table data-bbox="239 1164 782 1377"> <thead> <tr> <th></th> <th>百万円</th> </tr> </thead> <tbody> <tr> <td>現金及び預金勘定</td> <td>15,295</td> </tr> <tr> <td>有価証券勘定</td> <td>7,141</td> </tr> <tr> <td>預入期間が3ヵ月を超える定期預金</td> <td>73</td> </tr> <tr> <td>償還期間が3ヵ月を超える債券等</td> <td>493</td> </tr> <tr> <td>現金及び現金同等物</td> <td>21,869</td> </tr> </tbody> </table> <p>2</p>		百万円	現金及び預金勘定	15,295	有価証券勘定	7,141	預入期間が3ヵ月を超える定期預金	73	償還期間が3ヵ月を超える債券等	493	現金及び現金同等物	21,869	<p>1 現金及び現金同等物の期末残高と連結貸借対照表に掲記されている科目の金額との関係 (平成16年12月31日現在)</p> <table data-bbox="869 1164 1412 1377"> <thead> <tr> <th></th> <th>百万円</th> </tr> </thead> <tbody> <tr> <td>現金及び預金勘定</td> <td>15,524</td> </tr> <tr> <td>有価証券勘定</td> <td>8,923</td> </tr> <tr> <td>預入期間が3ヵ月を超える定期預金</td> <td>158</td> </tr> <tr> <td>償還期間が3ヵ月を超える債券等</td> <td>2,502</td> </tr> <tr> <td>現金及び現金同等物</td> <td>21,788</td> </tr> </tbody> </table> <p>2 重要な非資金取引の内容 退職給付信託一部返還に伴う投資有価証券の取得 8,722百万円</p>		百万円	現金及び預金勘定	15,524	有価証券勘定	8,923	預入期間が3ヵ月を超える定期預金	158	償還期間が3ヵ月を超える債券等	2,502	現金及び現金同等物	21,788
	百万円																								
現金及び預金勘定	15,295																								
有価証券勘定	7,141																								
預入期間が3ヵ月を超える定期預金	73																								
償還期間が3ヵ月を超える債券等	493																								
現金及び現金同等物	21,869																								
	百万円																								
現金及び預金勘定	15,524																								
有価証券勘定	8,923																								
預入期間が3ヵ月を超える定期預金	158																								
償還期間が3ヵ月を超える債券等	2,502																								
現金及び現金同等物	21,788																								

## (リース取引関係)

前連結会計年度 (自 平成15年1月1日 至 平成15年12月31日)				当連結会計年度 (自 平成16年1月1日 至 平成16年12月31日)				
1. リース物件の所有権が借主に移転すると認められるもの以外のファイナンス・リース取引 (1) 借手側 リース物件の取得価額相当額、減価償却累計額相当額及び期末残高相当額				1. リース物件の所有権が借主に移転すると認められるもの以外のファイナンス・リース取引 (1) 借手側 リース物件の取得価額相当額、減価償却累計額相当額、減損損失累計額相当額及び期末残高相当額				
	取得価額相当額 (百万円)	減価償却累計額相当額 (百万円)	期末残高相当額 (百万円)		取得価額相当額 (百万円)	減価償却累計額相当額 (百万円)	減損損失累計額相当額 (百万円)	期末残高相当額 (百万円)
機械装置及び運搬具	1,142	774	367	機械装置及び運搬具	1,115	735	-	380
販売機器	10,657	9,235	1,422	販売機器	6,018	5,373	-	645
その他	4,000	2,865	1,134	その他	2,692	1,569	-	1,123
合計	15,800	12,875	2,925	合計	9,827	7,678	-	2,148
未経過リース料期末残高相当額				未経過リース料期末残高相当額等				
1年内				1年内				
1,360百万円				1,035百万円				
1年超				1年超				
1,665百万円				1,202百万円				
計				計				
3,026百万円				2,238百万円				
支払リース料、減価償却費相当額及び支払利息相当額				リース資産減損勘定の残高 - 百万円				
支払リース料				支払リース料、リース資産減損勘定の取崩額、減価償却費相当額、支払利息相当額及び減損損失				
2,229百万円				支払リース料				
減価償却費相当額				1,450百万円				
2,036百万円				リース資産減損勘定の取崩額				
支払利息相当額				- 百万円				
127百万円				減価償却費相当額				
				1,366百万円				
				支払利息相当額				
				86百万円				
				減損損失				
				- 百万円				
減価償却費相当額の算定方法				減価償却費相当額の算定方法				
リース期間を耐用年数とし、残存価額を零とする定額法によっております。				同左				
利息相当額の算定方法				利息相当額の算定方法				
リース料総額とリース物件の取得価額相当額との差額を利息相当額とし、各期への配分方法については、利息法によっております。				同左				

前連結会計年度 (自 平成15年1月1日 至 平成15年12月31日)	当連結会計年度 (自 平成16年1月1日 至 平成16年12月31日)																								
(2) 貸手側 リース物件の取得価額、減価償却累計額及び期 末残高	(2) 貸手側 リース物件の取得価額、減価償却累計額及び期 末残高																								
<table border="1"> <thead> <tr> <th></th> <th style="text-align: center;">取得価額 (百万円)</th> <th style="text-align: center;">減価償却累 計額 (百万円)</th> <th style="text-align: center;">期末残高 (百万円)</th> </tr> </thead> <tbody> <tr> <td>その他</td> <td style="text-align: center;">35</td> <td style="text-align: center;">35</td> <td style="text-align: center;">0</td> </tr> <tr> <td>合計</td> <td style="text-align: center;">35</td> <td style="text-align: center;">35</td> <td style="text-align: center;">0</td> </tr> </tbody> </table>		取得価額 (百万円)	減価償却累 計額 (百万円)	期末残高 (百万円)	その他	35	35	0	合計	35	35	0	<table border="1"> <thead> <tr> <th></th> <th style="text-align: center;">取得価額 (百万円)</th> <th style="text-align: center;">減価償却累 計額 (百万円)</th> <th style="text-align: center;">期末残高 (百万円)</th> </tr> </thead> <tbody> <tr> <td>その他</td> <td style="text-align: center;">14</td> <td style="text-align: center;">11</td> <td style="text-align: center;">2</td> </tr> <tr> <td>合計</td> <td style="text-align: center;">14</td> <td style="text-align: center;">11</td> <td style="text-align: center;">2</td> </tr> </tbody> </table>		取得価額 (百万円)	減価償却累 計額 (百万円)	期末残高 (百万円)	その他	14	11	2	合計	14	11	2
	取得価額 (百万円)	減価償却累 計額 (百万円)	期末残高 (百万円)																						
その他	35	35	0																						
合計	35	35	0																						
	取得価額 (百万円)	減価償却累 計額 (百万円)	期末残高 (百万円)																						
その他	14	11	2																						
合計	14	11	2																						
未経過リース料期末残高相当額	未経過リース料期末残高相当額																								
1年内	1年内																								
0百万円	0百万円																								
1年超	1年超																								
- 百万円	2百万円																								
計	計																								
0百万円	2百万円																								
受取リース料、減価償却費及び受取利息相当額	受取リース料、減価償却費及び受取利息相当額																								
受取リース料	受取リース料																								
1百万円	0百万円																								
減価償却費	減価償却費																								
1百万円	0百万円																								
受取利息相当額	受取利息相当額																								
0百万円	0百万円																								
利息相当額の算定方法	利息相当額の算定方法																								
リース料総額と見積残存価額の合計額からリー ス物件の購入価額を控除した額を利息相当額と し、各期への配分方法については、利息法によっ ております。	同左																								

(有価証券関係)

1. 満期保有目的の債券で時価のあるもの

	種類	前連結会計年度 (平成15年12月31日)			当連結会計年度 (平成16年12月31日)		
		連結貸借対 照表計上額 (百万円)	時価 (百万円)	差額 (百万円)	連結貸借対 照表計上額 (百万円)	時価 (百万円)	差額 (百万円)
時価が連結貸借 対照表計上額を 超えるもの	(1) 国債・地方債等	759	788	29	2,252	2,272	20
	(2) 社債	499	504	4	4,647	4,661	13
	(3) その他	1,072	1,076	4	1,778	1,796	17
	小計	2,331	2,369	38	8,678	8,730	51
時価が連結貸借 対照表計上額を 超えないもの	(1) 国債・地方債等	1,353	1,349	3	-	-	-
	(2) 社債	4,933	4,902	31	1,358	1,350	7
	(3) その他	4,799	4,644	155	5,201	4,917	284
	小計	11,086	10,896	190	6,559	6,268	291
合計		13,418	13,265	152	15,238	14,998	239

2. その他有価証券で時価のあるもの

	種類	前連結会計年度 (平成15年12月31日)			当連結会計年度 (平成16年12月31日)		
		取得原価 (百万円)	連結貸借対 照表計上額 (百万円)	差額 (百万円)	取得原価 (百万円)	連結貸借対 照表計上額 (百万円)	差額 (百万円)
連結貸借対照表 計上額が取得原 価を超えるもの	(1) 株式	1,460	2,311	851	2,003	3,225	1,222
	(2) 債券	1,516	1,530	14	3,097	3,142	45
	(3) その他	20,879	20,901	22	16,381	16,407	26
	小計	23,855	24,744	888	21,481	22,776	1,294
連結貸借対照表 計上額が取得原 価を超えないもの	(1) 株式	665	554	111	10,052	9,597	454
	(2) 債券	1,598	1,551	47	1,598	1,564	33
	(3) その他	141	137	3	-	-	-
	小計	2,405	2,243	162	11,650	11,162	488
合計		26,261	26,987	726	33,132	33,938	806

(注) 取得原価は減損処理後の金額で記載しております。その他有価証券で時価のあるものについての減損処理額は、前連結会計年度82百万円、当連結会計年度40百万円であります。なお、減損処理にあたっては、時価が取得原価に比べ50%以上下落した場合は、時価の回復可能性がないものとして一律に減損処理を行い、下落率が30%以上50%未満の場合には、時価の回復可能性を判断し減損処理の要否を決定しております。

3. 前連結会計年度および当連結会計年度中に売却したその他有価証券

前連結会計年度 (自 平成15年1月1日 至 平成15年12月31日)			当連結会計年度 (自 平成16年1月1日 至 平成16年12月31日)		
売却額 (百万円)	売却益の合計額 (百万円)	売却損の合計額 (百万円)	売却額 (百万円)	売却益の合計額 (百万円)	売却損の合計額 (百万円)
3,058	0	62	4,371	1	44

#### 4. 時価のない主な有価証券の内容

種類	前連結会計年度 (平成15年12月31日)	当連結会計年度 (平成16年12月31日)
	連結貸借対照表計上額(百万円)	連結貸借対照表計上額(百万円)
(1) 満期保有目的の債券		
非上場社債	20	20
(2) その他有価証券		
非上場株式(店頭売買株式を除く)	2,066	2,076
追加型公社債投資信託受益証券	5,137	4,909
貸付信託受益証券	70	5

#### 5. その他有価証券のうち満期があるものおよび満期保有目的の債券の今後の償還予定額

種類	前連結会計年度 (平成15年12月31日)				当連結会計年度 (平成16年12月31日)			
	1年以内 (百万円)	1年超5年 以内 (百万円)	5年超10年 以内 (百万円)	10年超 (百万円)	1年以内 (百万円)	1年超5年 以内 (百万円)	5年超10年 以内 (百万円)	10年超 (百万円)
1. 債券								
(1) 国債・地方債等	69	2,062	2,961	-	499	1,752	4,511	-
(2) 社債	20	5,332	100	100	600	5,325	100	100
(3) その他	99	1,472	800	3,500	798	1,184	297	4,795
2. その他	303	653	-	-	603	5	-	-
合計	493	9,521	3,862	3,600	2,502	8,267	4,908	4,895

#### (デリバティブ取引関係)

前連結会計年度(自平成15年1月1日至平成15年12月31日)および当連結会計年度(自平成16年1月1日至平成16年12月31日)

当社グループはデリバティブ取引を全く利用していないため、該当事項はありません。

#### (退職給付関係)

##### 1. 採用している退職給付制度の概要

当社グループは、確定給付型の制度として、企業年金基金制度、適格退職年金制度および退職一時金制度を設けております。また、従業員の退職等に際して割増退職金を支払う場合があります。

企業年金基金制度は、当社を含めたグループ会社6社の連合型のコカ・コーラウエストジャパングループ企業年金基金であり、年金給付額の計算は、職責に応じて退職金ポイントを付与するポイント制を採用しております。なお、コカ・コーラウエストジャパングループ企業年金基金は、コカ・コーラウエストジャパングループ厚生年金基金が平成16年6月1日付で厚生労働大臣の認可を受け、厚生年金基金から企業年金基金へ移行したものであります。

また、コカ・コーラウエストジャパングループ企業年金基金に加入していない連結子会社のうち4社においては適格退職年金制度を設けております。

なお、当社においては退職給付信託を設定しております。

## 2. 退職給付債務およびその内訳

	前連結会計年度 (平成15年12月31日)	当連結会計年度 (平成16年12月31日)
(1) 退職給付債務	40,006 百万円	40,020 百万円
(2) 年金資産	41,604	38,207
(3) 未積立退職給付債務	1,598	1,812
(4) 未認識過去勤務債務(債務の減額)(注)1	2,270	-
(5) 未認識数理計算上の差異	10,584	7,716
(6) 未認識年金資産	-	1,300
(7) 連結貸借対照表計上額純額	9,911	4,602
(8) 前払年金費用	13,306	7,749
(9) 退職給付引当金	3,394	3,146

(注)1. 前連結会計年度においては退職給付制度の統合および変更を行ったことにより、過去勤務債務(債務の減額)が発生しております。

2. 一部の連結子会社は、退職給付債務の算定にあたり、簡便法を採用しております。

## 3. 退職給付費用の内訳

	前連結会計年度 (自平成15年1月1日 至平成15年12月31日)	当連結会計年度 (自平成16年1月1日 至平成16年12月31日)
(1) 勤務費用(注)1, 2	1,410 百万円	1,380 百万円
(2) 利息費用	1,003	985
(3) 期待運用収益	889	1,038
(4) 過去勤務債務の費用の減額処理額	8,197	2,270
(5) 数理計算上の差異の費用処理額	1,396	1,206
(6) 退職給付信託一部返還に伴う数理差異一括償却額	-	576
(7) 退職給付費用	5,275	839

(注)1. 簡便法を採用している連結子会社の退職給付費用を含んでおります。

2. 前連結会計年度の勤務費用は、厚生年金基金に対する従業員拠出額を控除しております。

## 4. 退職給付債務等の計算の基礎に関する事項

	前連結会計年度 (平成15年12月31日)	当連結会計年度 (平成16年12月31日)
(1) 割引率	2.5%	2.5%
(2) 期待運用収益率	2.5%	2.5%
(3) 退職給付見込み額の期間配分方法	期間定額基準	期間定額基準
(4) 過去勤務債務の処理年数	1年(12ヵ月)	1年(12ヵ月)
(5) 数理計算上の差異の処理年数	翌連結会計年度から10年	翌連結会計年度から10年

## ( 税効果会計関係 )

前連結会計年度 (自 平成15年 1月 1日 至 平成15年12月31日)	当連結会計年度 (自 平成16年 1月 1日 至 平成16年12月31日)																																																																				
<p>1. 繰延税金資産および繰延税金負債の発生の主な原因 別内訳</p> <table style="width: 100%; border-collapse: collapse;"> <tr> <td style="width: 80%;">繰延税金資産</td> <td style="text-align: right;">百万円</td> </tr> <tr> <td>減価償却額</td> <td style="text-align: right;">1,027</td> </tr> <tr> <td>退職給付引当金</td> <td style="text-align: right;">1,821</td> </tr> <tr> <td>投資有価証券評価損</td> <td style="text-align: right;">345</td> </tr> <tr> <td>繰越欠損金</td> <td style="text-align: right;">795</td> </tr> <tr> <td>その他</td> <td style="text-align: right;">1,464</td> </tr> <tr> <td><b>繰延税金資産小計</b></td> <td style="text-align: right;"><b>5,454</b></td> </tr> <tr> <td>評価性引当額</td> <td style="text-align: right;">1,699</td> </tr> <tr> <td><b>繰延税金資産合計</b></td> <td style="text-align: right;"><b>3,754</b></td> </tr> <tr> <td>繰延税金負債</td> <td></td> </tr> <tr> <td>圧縮記帳積立金</td> <td style="text-align: right;">585</td> </tr> <tr> <td>土地評価差額</td> <td style="text-align: right;">2,865</td> </tr> <tr> <td>退職給付信託設定益</td> <td style="text-align: right;">3,932</td> </tr> <tr> <td>その他</td> <td style="text-align: right;">840</td> </tr> <tr> <td><b>繰延税金負債合計</b></td> <td style="text-align: right;"><b>8,223</b></td> </tr> <tr> <td><b>繰延税金負債の純額</b></td> <td style="text-align: right;"><b>4,469</b></td> </tr> </table>	繰延税金資産	百万円	減価償却額	1,027	退職給付引当金	1,821	投資有価証券評価損	345	繰越欠損金	795	その他	1,464	<b>繰延税金資産小計</b>	<b>5,454</b>	評価性引当額	1,699	<b>繰延税金資産合計</b>	<b>3,754</b>	繰延税金負債		圧縮記帳積立金	585	土地評価差額	2,865	退職給付信託設定益	3,932	その他	840	<b>繰延税金負債合計</b>	<b>8,223</b>	<b>繰延税金負債の純額</b>	<b>4,469</b>	<p>1. 繰延税金資産および繰延税金負債の発生の主な原因 別内訳</p> <table style="width: 100%; border-collapse: collapse;"> <tr> <td style="width: 80%;">繰延税金資産</td> <td style="text-align: right;">百万円</td> </tr> <tr> <td>減価償却額</td> <td style="text-align: right;">1,101</td> </tr> <tr> <td>退職給付引当金</td> <td style="text-align: right;">1,230</td> </tr> <tr> <td>未払事業税</td> <td style="text-align: right;">326</td> </tr> <tr> <td>繰越欠損金</td> <td style="text-align: right;">1,039</td> </tr> <tr> <td>その他</td> <td style="text-align: right;">1,485</td> </tr> <tr> <td><b>繰延税金資産小計</b></td> <td style="text-align: right;"><b>5,182</b></td> </tr> <tr> <td>評価性引当額</td> <td style="text-align: right;">1,453</td> </tr> <tr> <td><b>繰延税金資産合計</b></td> <td style="text-align: right;"><b>3,729</b></td> </tr> <tr> <td>繰延税金負債</td> <td></td> </tr> <tr> <td>圧縮記帳積立金</td> <td style="text-align: right;">586</td> </tr> <tr> <td>その他有価証券評価差額金</td> <td style="text-align: right;">522</td> </tr> <tr> <td>土地評価差額</td> <td style="text-align: right;">2,618</td> </tr> <tr> <td>前払年金費用</td> <td style="text-align: right;">1,223</td> </tr> <tr> <td>退職給付信託設定益</td> <td style="text-align: right;">3,933</td> </tr> <tr> <td>その他</td> <td style="text-align: right;">53</td> </tr> <tr> <td><b>繰延税金負債合計</b></td> <td style="text-align: right;"><b>8,938</b></td> </tr> <tr> <td><b>繰延税金負債の純額</b></td> <td style="text-align: right;"><b>5,208</b></td> </tr> </table>	繰延税金資産	百万円	減価償却額	1,101	退職給付引当金	1,230	未払事業税	326	繰越欠損金	1,039	その他	1,485	<b>繰延税金資産小計</b>	<b>5,182</b>	評価性引当額	1,453	<b>繰延税金資産合計</b>	<b>3,729</b>	繰延税金負債		圧縮記帳積立金	586	その他有価証券評価差額金	522	土地評価差額	2,618	前払年金費用	1,223	退職給付信託設定益	3,933	その他	53	<b>繰延税金負債合計</b>	<b>8,938</b>	<b>繰延税金負債の純額</b>	<b>5,208</b>
繰延税金資産	百万円																																																																				
減価償却額	1,027																																																																				
退職給付引当金	1,821																																																																				
投資有価証券評価損	345																																																																				
繰越欠損金	795																																																																				
その他	1,464																																																																				
<b>繰延税金資産小計</b>	<b>5,454</b>																																																																				
評価性引当額	1,699																																																																				
<b>繰延税金資産合計</b>	<b>3,754</b>																																																																				
繰延税金負債																																																																					
圧縮記帳積立金	585																																																																				
土地評価差額	2,865																																																																				
退職給付信託設定益	3,932																																																																				
その他	840																																																																				
<b>繰延税金負債合計</b>	<b>8,223</b>																																																																				
<b>繰延税金負債の純額</b>	<b>4,469</b>																																																																				
繰延税金資産	百万円																																																																				
減価償却額	1,101																																																																				
退職給付引当金	1,230																																																																				
未払事業税	326																																																																				
繰越欠損金	1,039																																																																				
その他	1,485																																																																				
<b>繰延税金資産小計</b>	<b>5,182</b>																																																																				
評価性引当額	1,453																																																																				
<b>繰延税金資産合計</b>	<b>3,729</b>																																																																				
繰延税金負債																																																																					
圧縮記帳積立金	586																																																																				
その他有価証券評価差額金	522																																																																				
土地評価差額	2,618																																																																				
前払年金費用	1,223																																																																				
退職給付信託設定益	3,933																																																																				
その他	53																																																																				
<b>繰延税金負債合計</b>	<b>8,938</b>																																																																				
<b>繰延税金負債の純額</b>	<b>5,208</b>																																																																				
<p>2. 法定実効税率と税効果会計適用後の法人税等の負担率との差異原因</p> <table style="width: 100%; border-collapse: collapse;"> <tr> <td></td> <td style="text-align: right;">%</td> </tr> <tr> <td>法定実効税率</td> <td style="text-align: right;">41.7</td> </tr> <tr> <td>(調整)</td> <td></td> </tr> <tr> <td>交際費等</td> <td style="text-align: right;">1.1</td> </tr> <tr> <td>評価性引当額</td> <td style="text-align: right;">8.5</td> </tr> <tr> <td>税率変更差異</td> <td style="text-align: right;">0.7</td> </tr> <tr> <td>その他</td> <td style="text-align: right;">1.1</td> </tr> <tr> <td><b>税効果会計適用後の法人税等の負担率</b></td> <td style="text-align: right;"><b>51.7</b></td> </tr> </table>		%	法定実効税率	41.7	(調整)		交際費等	1.1	評価性引当額	8.5	税率変更差異	0.7	その他	1.1	<b>税効果会計適用後の法人税等の負担率</b>	<b>51.7</b>	<p>2. 法定実効税率と税効果会計適用後の法人税等の負担率との差異原因</p> <p>法定実効税率と税効果会計適用後の法人税等の負担率との間の差異が、法定実効税率の100分の5以下であるため、連結財務諸表規則第15条の5第3項により注記を省略しております。</p>																																																				
	%																																																																				
法定実効税率	41.7																																																																				
(調整)																																																																					
交際費等	1.1																																																																				
評価性引当額	8.5																																																																				
税率変更差異	0.7																																																																				
その他	1.1																																																																				
<b>税効果会計適用後の法人税等の負担率</b>	<b>51.7</b>																																																																				
<p>3. 地方税法等の一部を改正する法律(平成15年法律第9号)が平成15年3月31日に公布されたことに伴い、当連結会計年度の繰延税金資産および繰延税金負債の計算(ただし、平成17年1月1日以降解消が見込まれるものに限る。)に使用した法定実効税率は、前連結会計年度の41.7%から40.4%に変更しております。その結果、繰延税金負債の金額(繰延税金資産の金額と相殺した金額)が130百万円減少し、当連結会計年度に計上した法人税等調整額が121百万円減少し、その他有価証券評価差額金が8百万円増加しております。</p>	<p>3.</p>																																																																				

(セグメント情報)

【事業の種類別セグメント情報】

前連結会計年度(自 平成15年1月1日 至 平成15年12月31日)

	飲料・食品の 製造・販売事 業(百万円)	その他の事業 (百万円)	計(百万円)	消去又は全社 (百万円)	連結 (百万円)
売上高及び営業損益					
売上高					
(1) 外部顧客に対する売上高	236,922	3,902	240,825	-	240,825
(2) セグメント間の内部売上 高又は振替高	3	14,272	14,275	( 14,275)	-
計	236,925	18,175	255,101	( 14,275)	240,825
営業費用	214,709	17,811	232,521	( 11,334)	221,187
営業利益	22,216	363	22,579	( 2,941)	19,638
資産、減価償却費及び資本 的支出					
資産	134,582	5,743	140,325	63,854	204,180
減価償却費	15,014	406	15,421	466	15,888
資本的支出	13,433	349	13,783	63	13,846

(注) 1. 事業区分は、当社で採用している売上集計区分によっております。

2. 事業区分

(1) 飲料・食品の製造・販売事業 ... 飲料・食品・酒類の製造・販売、食品の加工

(2) その他の事業 ... 貨物自動車運送業、自動販売機関連事業、保険代理業、リース業、不動産関連事業

3. 営業費用のうち、消去又は全社の項目に含めた配賦不能営業費用の金額は3,015百万円であり、親会社の総務部等管理部門に係る費用であります。

4. 資産のうち、消去又は全社の項目に含めた全社資産の金額は65,625百万円であり、その主なものは親会社での余資運用資金(現金及び預金および有価証券)、長期投資資金(投資有価証券)および管理部門に係る資産であります。

当連結会計年度（自 平成16年1月1日 至 平成16年12月31日）

	飲料・食品の 製造・販売事 業（百万円）	その他の事業 （百万円）	計（百万円）	消去又は全社 （百万円）	連結 （百万円）
売上高及び営業損益					
売上高					
(1) 外部顧客に対する売上高	249,226	4,021	253,248	-	253,248
(2) セグメント間の内部売上 高又は振替高	2	15,228	15,231	( 15,231)	-
計	249,229	19,249	268,479	( 15,231)	253,248
営業費用	227,505	18,540	246,046	( 9,658)	236,388
営業利益	21,723	709	22,433	( 5,572)	16,860
資産、減価償却費、減損損 失及び資本的支出					
資産	129,704	6,034	135,739	71,477	207,216
減価償却費	14,041	393	14,434	492	14,927
減損損失	121	-	121	383	505
資本的支出	15,196	266	15,463	148	15,611

(注) 1. 事業区分は、当社で採用している売上集計区分によっております。

2. 事業区分

(1) 飲料・食品の製造・販売事業 ... 飲料・食品・酒類の製造・販売、食品の加工

(2) その他の事業 ... 貨物自動車運送業、自動販売機関連事業、保険代理業、リース業、不動産関連事業

3. 営業費用のうち、消去又は全社の項目に含めた配賦不能営業費用の金額は5,569百万円であり、親会社の総務部等管理部門に係る費用であります。

4. 資産のうち、消去又は全社の項目に含めた全社資産の金額は73,329百万円であり、その主なものは親会社での余資運用資金（現金及び預金および有価証券）、長期投資資金（投資有価証券）および管理部門に係る資産であります。

【所在地別セグメント情報】

前連結会計年度（自 平成15年1月1日 至 平成15年12月31日）および当連結会計年度（自 平成16年1月1日 至 平成16年12月31日）

本邦以外の国または地域に所在する連結子会社および在外支店がないため、該当事項はありません。

【海外売上高】

前連結会計年度（自 平成15年1月1日 至 平成15年12月31日）および当連結会計年度（自 平成16年1月1日 至 平成16年12月31日）

海外売上高がないため、該当事項はありません。

【関連当事者との取引】

前連結会計年度（自 平成15年1月1日 至 平成15年12月31日）

1. 役員及び個人主要株主等

属性	氏名	住所	資本金又は出資金 (百万円)	事業の内容又は職業	議決権等の所有 (被所有) 割合(%)	関係内容		取引の内容	取引金額 (百万円)	科目	期末残高 (百万円)
						役員の兼任等	事業上の関係				
役員	魚谷 雅彦	-	-	日本コカ・コーラ㈱代表取締役社長	-	-	-	日本コカ・コーラ㈱との営業取引	32,854 106 7,293 296	買掛金 未払金 預り金 未収入金	1,439 73 4 2,738

(注) 1. 取引金額には消費税等が含まれておらず、期末残高には消費税等が含まれております。

2. 取引条件および取引条件の決定方針等

購入価格および支払条件については、当社が米国ザ コカ・コーラカンパニーおよび日本コカ・コーラ株式会社との間に締結しているポトラー契約に基づいております。

3. 日本コカ・コーラ株式会社との取引はいわゆる第三者のための取引であります。

当連結会計年度（自 平成16年1月1日 至 平成16年12月31日）

1. 役員及び個人主要株主等

属性	氏名	住所	資本金又は出資金 (百万円)	事業の内容又は職業	議決権等の所有 (被所有) 割合(%)	関係内容		取引の内容	取引金額 (百万円)	科目	期末残高 (百万円)
						役員の兼任等	事業上の関係				
役員	魚谷 雅彦	-	-	日本コカ・コーラ㈱代表取締役社長	-	-	-	日本コカ・コーラ㈱との営業取引	42,765 258 8,828 373	買掛金 未払金 預り金 未収入金	1,014 96 0 2,359

(注) 1. 取引金額には消費税等が含まれておらず、期末残高には消費税等が含まれております。

2. 取引条件および取引条件の決定方針等

購入価格および支払条件については、当社が米国ザ コカ・コーラカンパニーおよび日本コカ・コーラ株式会社との間に締結しているポトラー契約に基づいております。

3. 日本コカ・コーラ株式会社との取引はいわゆる第三者のための取引であります。

## ( 1株当たり情報 )

項目	前連結会計年度 (自 平成15年1月1日 至 平成15年12月31日)	当連結会計年度 (自 平成16年1月1日 至 平成16年12月31日)
1株当たり純資産額(円)	2,089.94	2,149.99
1株当たり当期純利益(円)	116.25	108.80
潜在株式調整後1株当たり当期純利益(円)	希薄化効果を有している潜在株式が存在しないため記載しておりません。	108.62

(注) 1株当たり当期純利益および潜在株式調整後1株当たり当期純利益の算定上の基礎は、次のとおりであります。

	前連結会計年度 (自 平成15年1月1日 至 平成15年12月31日)	当連結会計年度 (自 平成16年1月1日 至 平成16年12月31日)
( 1株当たり当期純利益 )		
連結損益計算書上の当期純利益(百万円)	9,380	8,564
普通株主に帰属しない金額 役員賞与(百万円)	30	38
普通株式に係る当期純利益 (百万円)	9,350	8,525
普通株式の期中平均株式数 (千株)	80,432	78,357
( 潜在株式調整後1株当たり 当期純利益 )		
当期純利益調整額(百万円)	-	-
普通株式増加数 新株予約権(千株)	-	136
希薄化効果を有しないため、 潜在株式調整後1株当たり当 期純利益の算定に含めなかつ た潜在株式の概要	平成15年3月26日定時株主総会決議に基づき発行した新株予約権8,710個。新株予約権の概要は「第4 提出会社の状況 1. 株式等の状況 (2) 新株予約権等の状況」に記載のとおりであります。	平成16年3月26日定時株主総会決議に基づき発行した新株予約権13,707個。新株予約権の概要は「第4 提出会社の状況 1. 株式等の状況 (2) 新株予約権等の状況」に記載のとおりであります。

## ( 重要な後発事象 )

前連結会計年度(自 平成15年1月1日 至 平成15年12月31日)および当連結会計年度(自 平成16年1月1日 至 平成16年12月31日)

該当事項はありません。

【連結附属明細表】

【社債明細表】

該当事項はありません。

【借入金等明細表】

区分	前期末残高 (百万円)	当期末残高 (百万円)	平均利率 (%)	返済期限
短期借入金	-	-	-	-
1年以内に返済予定の長期借入金	203	203	-	-
長期借入金(1年以内に返済予定のものを除く。)	-	-	-	-
その他の有利子負債				
未払金(1年以内返済)	69	72	2.2	-
長期未払金(1年超)	173	101	2.2	平成18~19年
計	446	377	-	-

(注) 1. 平均利率については、当期末借入金等残高に対する加重平均利率を記載しております。

2. その他の有利子負債(長期未払金(1年超))の連結決算日後5年間の返済予定額は以下のとおりであります。

	1年超2年以内 (百万円)	2年超3年以内 (百万円)	3年超4年以内 (百万円)	4年超5年以内 (百万円)
その他の有利子負債	75	25	-	-

(2) 【その他】

該当事項はありません。

## 2【財務諸表等】

### (1)【財務諸表】

#### 【貸借対照表】

区分	注記 番号	第46期 (平成15年12月31日)		第47期 (平成16年12月31日)	
		金額(百万円)	構成比 (%)	金額(百万円)	構成比 (%)
(資産の部)					
流動資産					
1.現金及び預金		10,635		9,418	
2.受取手形	1	48		39	
3.売掛金	2	10,243		10,737	
4.有価証券		6,432		8,844	
5.商品		2,459		2,485	
6.製品		6,724		6,603	
7.原材料		279		343	
8.貯蔵品		77		89	
9.前払費用		1,508		2,137	
10.繰延税金資産		467		543	
11.関係会社短期貸付金		1,952		3,292	
12.未収入金	2	5,075		4,057	
13.その他		206		113	
貸倒引当金		76		43	
流動資産合計		46,034	25.0	48,662	26.0
固定資産					
1.有形固定資産					
(1)建物		31,740		32,701	
減価償却累計額		17,338	14,401	18,312	14,388
(2)構築物		5,349		5,379	
減価償却累計額		3,714	1,635	3,837	1,541
(3)機械及び装置	3	38,996		39,996	
減価償却累計額		26,998	11,998	28,436	11,560
(4)車両及び運搬具		5,252		5,381	
減価償却累計額		4,084	1,168	4,192	1,189
(5)工具、器具及び備品		3,061		3,666	
減価償却累計額		2,511	549	2,642	1,023
(6)販売機器		63,799		63,846	
減価償却累計額		50,265	13,533	50,767	13,079
(7)土地			23,653		24,019
(8)建設仮勘定			11		93
有形固定資産合計		66,953	36.4	66,895	35.8

区分	注記 番号	第46期 (平成15年12月31日)		第47期 (平成16年12月31日)	
		金額(百万円)	構成比 (%)	金額(百万円)	構成比 (%)
2. 無形固定資産					
(1) 借地権		34		34	
(2) ソフトウェア		2,135		2,279	
(3) その他		1		0	
無形固定資産合計		2,171	1.2	2,314	1.2
3. 投資その他の資産					
(1) 投資有価証券		40,271		40,442	
(2) 関係会社株式		12,204		18,696	
(3) 関係会社長期貸付金		2,299		1,947	
(4) 長期前払費用		678		881	
(5) 前払年金費用		12,318		6,349	
(6) その他		1,181		1,202	
貸倒引当金		230		211	
投資その他の資産合計		68,722	37.4	69,308	37.0
固定資産合計		137,847	75.0	138,518	74.0
資産合計		183,881	100.0	187,181	100.0

区分	注記 番号	第46期 (平成15年12月31日)		第47期 (平成16年12月31日)	
		金額(百万円)	構成比 (%)	金額(百万円)	構成比 (%)
(負債の部)					
流動負債					
1. 買掛金		5,812		4,685	
2. 未払金	2	6,230		8,057	
3. 未払費用		628		533	
4. 未払法人税等		2,473		3,365	
5. 未払消費税等		391		331	
6. 預り金		1,434		1,239	
7. 設備支払手形	1	632		65	
8. その他		67		157	
流動負債合計		17,671	9.6	18,436	9.9
固定負債					
1. 繰延税金負債		2,517		3,606	
2. 退職給付引当金		473		528	
3. 役員退職引当金		263		272	
4. 長期預り金		803		835	
固定負債合計		4,058	2.2	5,243	2.8
負債合計		21,729	11.8	23,679	12.7
(資本の部)					
資本金	4	15,231	8.3	15,231	8.1
資本剰余金					
1. 資本準備金		35,111		35,111	
2. その他資本剰余金					
(1) 自己株式処分差益		-		0	
資本剰余金合計		35,111	19.1	35,112	18.8
利益剰余金					
1. 利益準備金		3,316		3,316	
2. 任意積立金					
(1) 特別償却準備金		108		83	
(2) 圧縮記帳積立金		735		691	
(3) 地域社会貢献積立金		483		498	
(4) 地域環境対策積立金		220		287	
(5) 別途積立金		102,388		109,788	
3. 当期末処分利益		12,110		9,962	
利益剰余金合計		119,362	64.9	124,627	66.6
その他有価証券評価差額金		406	0.2	424	0.2
自己株式	5	7,960	4.3	11,895	6.4
資本合計		162,152	88.2	163,501	87.3
負債資本合計		183,881	100.0	187,181	100.0

【損益計算書】

区分	注記 番号	第46期 (自 平成15年1月1日 至 平成15年12月31日)		第47期 (自 平成16年1月1日 至 平成16年12月31日)	
		金額 (百万円)	百分比 (%)	金額 (百万円)	百分比 (%)
売上高					
1. 製品売上高		124,303		127,827	
2. 商品売上高		57,135		62,472	
3. その他の売上高	7	4,737	186,176	4,765	195,066
売上原価					
1. 製品売上原価					
製品期首たな卸高		5,537		6,724	
当期製品製造原価		71,737		71,877	
合計		77,275		78,601	
他勘定振替高	1	6,700		4,630	
製品期末たな卸高		6,724	63,850	6,603	67,367
2. 商品売上原価					
商品期首たな卸高		2,677		2,459	
当期商品仕入高		36,867		40,302	
合計		39,544		42,761	
他勘定振替高	1	1,011		3,480	
商品期末たな卸高		2,459	36,074	2,485	36,795
3. その他の売上原価	8		3,316		3,502
売上原価合計			103,241		107,665
売上総利益			82,934		87,401
販売費及び一般管理費	2				
1. 販売費		62,037		66,807	
2. 一般管理費		3,015	65,052	5,569	72,377
営業利益			17,881		15,024
営業外収益	3				
1. 受取利息		35		50	
2. 有価証券利息		237		254	
3. 受取配当金		192		313	
4. 不動産賃貸料		299		277	
5. 雑収入		462	1,227	427	1,324
営業外費用	4				
1. 社債利息		9		-	
2. 固定資産除却損		396		406	
3. 不動産賃貸原価		199		143	
4. 雑損失		179	785	253	803
経常利益			18,323		15,545

区分	注記 番号	第46期 (自 平成15年1月1日 至 平成15年12月31日)		第47期 (自 平成16年1月1日 至 平成16年12月31日)	
		金額(百万円)	百分比 (%)	金額(百万円)	百分比 (%)
特別利益					
1. 固定資産売却益	5	202		71	
2. 関係会社株式売却益		56		-	
3. 国庫補助金収入		-	259	86	158
			0.2		0.1
特別損失					
1. 減損損失	6	-		20	
2. 水害損失		46		-	
3. 台風災害損失		-		148	
4. 固定資産除却損		-		88	
5. 投資有価証券評価損		97		40	
6. ゴルフ会員権等評価損		183		39	
7. 子会社等再編費用		123		-	
8. 商品廃棄損		269		-	
9. 商品評価損		89		-	
10. 香料成分問題対策損失		94		-	
11. 新紙幣対応費用		-		528	
12. 退職給付信託一部返還に伴う 数理差異一括償却額		-	905	576	1,442
			0.5		0.8
税引前当期純利益			17,677		14,260
			9.5		7.3
法人税、住民税及び事業税		3,234		4,907	
法人税等調整額		4,183	7,418	1,000	5,907
			4.0		3.0
当期純利益			10,259		8,353
			5.5		4.3
前期繰越利益			2,972		2,945
地域社会貢献積立金取崩額			189		184
地域環境対策積立金取崩額			34		33
中間配当額			1,345		1,553
当期末処分利益			12,110		9,962

製造原価明細書

区分	注記 番号	第46期 (自 平成15年 1月 1日 至 平成15年12月31日)		第47期 (自 平成16年 1月 1日 至 平成16年12月31日)	
		金額(百万円)	構成比 (%)	金額(百万円)	構成比 (%)
材料費	1	64,965	90.6	65,314	90.9
労務費		21	0.0	-	-
経費		6,749	9.4	6,562	9.1
当期総製造費用		71,737	100.0	71,877	100.0
当期製品製造原価		71,737		71,877	

	第46期 (自 平成15年 1月 1日 至 平成15年12月31日)	第47期 (自 平成16年 1月 1日 至 平成16年12月31日)
原価計算の方法	工場別製品別総合原価計算によつております。	同左

(注)

第46期 (自 平成15年 1月 1日 至 平成15年12月31日)		第47期 (自 平成16年 1月 1日 至 平成16年12月31日)	
1 経費の主な内訳は次のとおりであります。		1 経費の主な内訳は次のとおりであります。	
業務委託費	4,481百万円	業務委託費	4,449百万円
減価償却費	1,997百万円	減価償却費	1,910百万円

【利益処分計算書】

		第46期 (平成16年3月26日)		第47期 (平成17年3月24日)	
区分	注記 番号	金額(百万円)		金額(百万円)	
当期末処分利益			12,110		9,962
任意積立金取崩額					
1. 特別償却準備金取崩額		25		20	
2. 圧縮記帳積立金取崩額		44	69	31	51
合計			12,179		10,014
利益処分額					
1. 配当金		1,503		1,553	
2. 取締役賞与金		30		31	
3. 任意積立金					
(1) 圧縮記帳積立金		-		51	
(2) 地域社会貢献積立金		200		200	
(3) 地域環境対策積立金		100		100	
(4) 別途積立金		7,400	9,233	4,700	6,635
次期繰越利益			2,945		3,378

(注) 日付は株主総会承認日であります。



項目	第46期 (自 平成15年1月1日 至 平成15年12月31日)	第47期 (自 平成16年1月1日 至 平成16年12月31日)
	<p>(2) 退職給付引当金 従業員の退職給付に備えるため、当期末における退職給付債務および年金資産の見込み額に基づき、当期末において発生していると認められる額を計上しております。</p> <p>過去勤務債務（債務の減額）は、その発生時における従業員の平均残存勤務期間以内の一定の年数（1年）による定額法により按分した額を発生時から費用の減額処理しております。</p> <p>また、数理計算上の差異は、各期の発生時における従業員の平均残存勤務期間以内の一定の年数（10年）による定額法により按分した額をそれぞれ発生の翌期から費用処理することとしております。</p> <p>(3) 役員退職引当金 役員退職慰労金の支払いに充てるため、内規に基づく当期末の必要見込み相当額を計上しております。</p>	<p>(2) 退職給付引当金 同左</p> <p>(3) 役員退職引当金 同左</p>
6. リース取引の処理方法	リース物件の所有権が借主に移転すると認められるもの以外のファイナンス・リース取引については、通常の賃貸借取引に係る方法に準じた会計処理によっております。	同左
7. その他財務諸表作成のための基本となる重要な事項	(1) 消費税等の会計処理 税抜方式によっております。	(1) 消費税等の会計処理 同左

会計処理の変更

第46期 (自 平成15年1月1日 至 平成15年12月31日)	第47期 (自 平成16年1月1日 至 平成16年12月31日)
	<p>「固定資産の減損に係る会計基準」（「固定資産の減損に係る会計基準の設定に関する意見書」（企業会計審議会 平成14年8月9日））および「固定資産の減損に係る会計基準の適用指針」（企業会計基準委員会 平成15年10月31日企業会計基準適用指針第6号）が平成16年3月31日から平成17年3月30日までに終了する事業年度に係る財務諸表から適用できることになったことに伴い、当期から同会計基準および同適用指針を適用しております。これにより、税引前当期純利益は20万円減少しております。</p> <p>なお、減損損失累計額については、改正後の財務諸表等規則に基づき各資産の金額から直接控除してあります。</p>

注記事項  
(貸借対照表関係)

第46期 (平成15年12月31日)	第47期 (平成16年12月31日)																																																
<p>1 期末日満期手形の処理方法 期末日満期手形は手形交換日をもって決済処理しております。 当期末日は金融機関の休日のため、期末日満期手形が期末残高に次のとおり含まれております。</p> <table style="width: 100%; border-collapse: collapse;"> <tr> <td style="width: 80%;">受取手形</td> <td style="text-align: right;">26百万円</td> </tr> <tr> <td>設備支払手形</td> <td style="text-align: right;">48百万円</td> </tr> </table> <p>2 関係会社に対するものが次のとおり含まれております。</p> <table style="width: 100%; border-collapse: collapse;"> <tr> <td style="width: 80%;">売掛金</td> <td style="text-align: right;">555百万円</td> </tr> <tr> <td>未収入金</td> <td style="text-align: right;">501百万円</td> </tr> <tr> <td>未払金</td> <td style="text-align: right;">1,987百万円</td> </tr> </table> <p>3 過年度において、国庫補助金の受入れにより固定資産の取得価額から控除した圧縮記帳額は次のとおりであります。</p> <table style="width: 100%; border-collapse: collapse;"> <tr> <td style="width: 80%;">機械及び装置</td> <td style="text-align: right;">8百万円</td> </tr> </table> <p>4 会社が発行する株式の総数および発行済株式総数は次のとおりであります。</p> <table style="width: 100%; border-collapse: collapse;"> <tr> <td style="width: 80%;">会社が発行する株式の総数</td> <td></td> </tr> <tr> <td>    普通株式</td> <td style="text-align: right;">270,000,000株</td> </tr> <tr> <td>発行済株式総数</td> <td></td> </tr> <tr> <td>    普通株式</td> <td style="text-align: right;">82,898,654株</td> </tr> </table> <p>5 会社が保有する自己株式の数</p> <table style="width: 100%; border-collapse: collapse;"> <tr> <td style="width: 80%;">普通株式</td> <td style="text-align: right;">3,745,990株</td> </tr> </table> <p>6 保証債務 得意先の金融機関からの借入67百万円に対し、債務保証を行っております。</p> <p>7</p> <p>8 配当制限 商法施行規則第124条第3号に規定する資産に時価を付したことにより増加した純資産額は406百万円であります。</p>	受取手形	26百万円	設備支払手形	48百万円	売掛金	555百万円	未収入金	501百万円	未払金	1,987百万円	機械及び装置	8百万円	会社が発行する株式の総数		普通株式	270,000,000株	発行済株式総数		普通株式	82,898,654株	普通株式	3,745,990株	<p>1 期末日満期手形の処理方法 期末日満期手形は手形交換日をもって決済処理しております。 当期末日は金融機関の休日のため、期末日満期手形が期末残高に次のとおり含まれております。</p> <table style="width: 100%; border-collapse: collapse;"> <tr> <td style="width: 80%;">受取手形</td> <td style="text-align: right;">21百万円</td> </tr> </table> <p>2 関係会社に対するものが次のとおり含まれております。</p> <table style="width: 100%; border-collapse: collapse;"> <tr> <td style="width: 80%;">売掛金</td> <td style="text-align: right;">454百万円</td> </tr> <tr> <td>未収入金</td> <td style="text-align: right;">85百万円</td> </tr> <tr> <td>未払金</td> <td style="text-align: right;">2,073百万円</td> </tr> </table> <p>3 過年度において、国庫補助金の受入れにより固定資産の取得価額から控除した圧縮記帳額は次のとおりであります。</p> <table style="width: 100%; border-collapse: collapse;"> <tr> <td style="width: 80%;">機械及び装置</td> <td style="text-align: right;">8百万円</td> </tr> </table> <p>4 会社が発行する株式の総数および発行済株式総数は次のとおりであります。</p> <table style="width: 100%; border-collapse: collapse;"> <tr> <td style="width: 80%;">会社が発行する株式の総数</td> <td></td> </tr> <tr> <td>    普通株式</td> <td style="text-align: right;">270,000,000株</td> </tr> <tr> <td>発行済株式総数</td> <td></td> </tr> <tr> <td>    普通株式</td> <td style="text-align: right;">82,898,654株</td> </tr> </table> <p>5 会社が保有する自己株式の数</p> <table style="width: 100%; border-collapse: collapse;"> <tr> <td style="width: 80%;">普通株式</td> <td style="text-align: right;">5,225,206株</td> </tr> </table> <p>6 保証債務 得意先の金融機関からの借入16百万円に対し、債務保証を行っております。</p> <p>7 当座貸越契約 当社は、効率的に運転資金を確保するため取引銀行1行と当座貸越契約を締結しております。 当期末における当座貸越契約に係る借入未実行残高等は次のとおりであります。</p> <table style="width: 100%; border-collapse: collapse;"> <tr> <td style="width: 80%;">当座貸越極度額</td> <td style="text-align: right;">4,400百万円</td> </tr> <tr> <td>借入実行残高</td> <td style="text-align: right;">- 百万円</td> </tr> <tr> <td>差引額</td> <td style="text-align: right;">4,400百万円</td> </tr> </table> <p>8 配当制限 商法施行規則第124条第3号に規定する資産に時価を付したことにより増加した純資産額は424百万円であります。</p>	受取手形	21百万円	売掛金	454百万円	未収入金	85百万円	未払金	2,073百万円	機械及び装置	8百万円	会社が発行する株式の総数		普通株式	270,000,000株	発行済株式総数		普通株式	82,898,654株	普通株式	5,225,206株	当座貸越極度額	4,400百万円	借入実行残高	- 百万円	差引額	4,400百万円
受取手形	26百万円																																																
設備支払手形	48百万円																																																
売掛金	555百万円																																																
未収入金	501百万円																																																
未払金	1,987百万円																																																
機械及び装置	8百万円																																																
会社が発行する株式の総数																																																	
普通株式	270,000,000株																																																
発行済株式総数																																																	
普通株式	82,898,654株																																																
普通株式	3,745,990株																																																
受取手形	21百万円																																																
売掛金	454百万円																																																
未収入金	85百万円																																																
未払金	2,073百万円																																																
機械及び装置	8百万円																																																
会社が発行する株式の総数																																																	
普通株式	270,000,000株																																																
発行済株式総数																																																	
普通株式	82,898,654株																																																
普通株式	5,225,206株																																																
当座貸越極度額	4,400百万円																																																
借入実行残高	- 百万円																																																
差引額	4,400百万円																																																

## ( 損益計算書関係 )

第46期 (自 平成15年1月1日 至 平成15年12月31日)			第47期 (自 平成16年1月1日 至 平成16年12月31日)		
1 他勘定振替高は日本コカ・コーラ株式会社からの販売数量に基づいて算出される販売促進レポートおよび内部使用等であります。			1 他勘定振替高は日本コカ・コーラ株式会社からの販売数量に基づいて算出される販売促進レポートおよび内部使用等であります。		
	商品 百万円	製品 百万円		商品 百万円	製品 百万円
販売促進レポート	737	6,069	販売促進レポート	3,328	4,353
販売費及び一般管理費			販売費及び一般管理費		
広告宣伝費	45	192	広告宣伝費	94	193
その他	13	19	その他	49	65
水害損失	3	9	雑損失	1	-
商品廃棄損	118	108	台風災害損失	6	17
商品評価損	89	-	計	3,480	4,630
未収入金	3	301			
計	1,011	6,700			
2 販売費及び一般管理費の主要な費目および金額は次のとおりであります。			2 販売費及び一般管理費の主要な費目および金額は次のとおりであります。		
(1) 販売費			(1) 販売費		
広告宣伝費		5,832百万円	広告宣伝費		6,242百万円
販売機器費		4,267百万円	販売機器費		4,896百万円
給料賃金		6,781百万円	給料賃金		6,594百万円
賞与		3,251百万円	減価償却費		7,444百万円
減価償却費		7,710百万円	業務委託費		12,079百万円
輸送費		2,993百万円	販売手数料		13,615百万円
業務委託費		10,287百万円	貸倒損失		18百万円
販売手数料		12,381百万円	貸倒引当金繰入額		29百万円
貸倒損失		15百万円			
貸倒引当金繰入額		24百万円			
退職給付費用		2,284百万円			
(2) 一般管理費			(2) 一般管理費		
給料賃金		1,059百万円	給料賃金		941百万円
賞与		821百万円	役員退職引当金繰入額		34百万円
役員退職引当金繰入額		41百万円	減価償却費		93百万円
減価償却費		89百万円	業務委託費		774百万円
業務委託費		396百万円			
退職給付費用		2,885百万円			
3 営業外収益には関係会社に対するものが次のとおり含まれております。			3 営業外収益には関係会社に対するものが次のとおり含まれております。		
受取利息		34百万円	受取利息		49百万円
受取配当金		160百万円	受取配当金		279百万円
不動産賃貸料		27百万円	不動産賃貸料		10百万円
雑収入		61百万円	雑収入		45百万円
4 営業外費用には関係会社に対するものが次のとおり含まれております。			4 営業外費用には関係会社に対するものが次のとおり含まれております。		
固定資産除却損		23百万円	固定資産除却損		25百万円
不動産賃貸原価		53百万円	不動産賃貸原価		18百万円
雑損失		49百万円	雑損失		57百万円

第46期 (自 平成15年1月1日 至 平成15年12月31日)	第47期 (自 平成16年1月1日 至 平成16年12月31日)																				
<p>5 固定資産売却益の内訳は次のとおりであります。</p> <table style="width: 100%; border-collapse: collapse;"> <tr><td>建物</td><td style="text-align: right;">113百万円</td></tr> <tr><td>構築物</td><td style="text-align: right;">3百万円</td></tr> <tr><td>機械及び装置</td><td style="text-align: right;">0百万円</td></tr> <tr><td>工具、器具及び備品</td><td style="text-align: right;">0百万円</td></tr> <tr><td>土地</td><td style="text-align: right;">83百万円</td></tr> <tr><td style="text-align: center;">計</td><td style="text-align: right;">202百万円</td></tr> </table>	建物	113百万円	構築物	3百万円	機械及び装置	0百万円	工具、器具及び備品	0百万円	土地	83百万円	計	202百万円	<p>5 固定資産売却益の内訳は次のとおりであります。</p> <table style="width: 100%; border-collapse: collapse;"> <tr><td>建物</td><td style="text-align: right;">0百万円</td></tr> <tr><td>構築物</td><td style="text-align: right;">0百万円</td></tr> <tr><td>土地</td><td style="text-align: right;">71百万円</td></tr> <tr><td style="text-align: center;">計</td><td style="text-align: right;">71百万円</td></tr> </table>	建物	0百万円	構築物	0百万円	土地	71百万円	計	71百万円
建物	113百万円																				
構築物	3百万円																				
機械及び装置	0百万円																				
工具、器具及び備品	0百万円																				
土地	83百万円																				
計	202百万円																				
建物	0百万円																				
構築物	0百万円																				
土地	71百万円																				
計	71百万円																				
6	<p>6 減損損失 当事業年度において、当社は以下の資産グループについて減損損失を計上しております。</p> <table border="1" style="width: 100%; border-collapse: collapse; text-align: center;"> <thead> <tr> <th>場所</th> <th>用途</th> <th>種類</th> <th>減損損失</th> </tr> </thead> <tbody> <tr> <td>遊休不動産 (広島市中区)</td> <td>遊休資産</td> <td>建物 土地</td> <td>5百万円 6百万円</td> </tr> <tr> <td>遊休地 (福岡県朝倉郡)</td> <td>遊休資産</td> <td>土地</td> <td>9百万円</td> </tr> </tbody> </table> <p>当社は、事業用資産を継続的に収支の把握を行っている販売用資産と製造用資産とにグルーピングしており、また、賃貸資産および遊休資産については、それぞれの個別物件をグルーピングの最小単位として減損損失の兆候を判定しております。遊休資産についての回収可能価額は、原則として正味売却価額により測定しております。この結果、当事業年度においては、地価等が下落している上記遊休資産について、帳簿価額を回収可能価額まで減額し、当該減少額を減損損失として計上いたしました。なお、遊休資産の回収可能価額は不動産鑑定評価額等に基づき算定しております。</p>	場所	用途	種類	減損損失	遊休不動産 (広島市中区)	遊休資産	建物 土地	5百万円 6百万円	遊休地 (福岡県朝倉郡)	遊休資産	土地	9百万円								
場所	用途	種類	減損損失																		
遊休不動産 (広島市中区)	遊休資産	建物 土地	5百万円 6百万円																		
遊休地 (福岡県朝倉郡)	遊休資産	土地	9百万円																		
<p>7 その他の売上高の主な内訳は次のとおりであります。</p> <table style="width: 100%; border-collapse: collapse;"> <tr><td>受託加工</td><td style="text-align: right;">4,630百万円</td></tr> <tr><td>その他</td><td style="text-align: right;">107百万円</td></tr> <tr><td style="text-align: center;">計</td><td style="text-align: right;">4,737百万円</td></tr> </table>	受託加工	4,630百万円	その他	107百万円	計	4,737百万円	<p>7 その他の売上高の主な内訳は次のとおりであります。</p> <table style="width: 100%; border-collapse: collapse;"> <tr><td>受託加工</td><td style="text-align: right;">4,664百万円</td></tr> <tr><td>その他</td><td style="text-align: right;">101百万円</td></tr> <tr><td style="text-align: center;">計</td><td style="text-align: right;">4,765百万円</td></tr> </table>	受託加工	4,664百万円	その他	101百万円	計	4,765百万円								
受託加工	4,630百万円																				
その他	107百万円																				
計	4,737百万円																				
受託加工	4,664百万円																				
その他	101百万円																				
計	4,765百万円																				
8 その他の売上原価はすべて受託加工原価であります。	8 同左																				

## (リース取引関係)

第46期 (自 平成15年1月1日 至 平成15年12月31日)				第47期 (自 平成16年1月1日 至 平成16年12月31日)				
1. リース物件の所有権が借主に移転すると認められるもの以外のファイナンス・リース取引 (1) リース物件の取得価額相当額、減価償却累計額相当額及び期末残高相当額				1. リース物件の所有権が借主に移転すると認められるもの以外のファイナンス・リース取引 (1) リース物件の取得価額相当額、減価償却累計額相当額、減損損失累計額相当額及び期末残高相当額				
	取得価額相当額 (百万円)	減価償却累計額相当額 (百万円)	期末残高相当額 (百万円)		取得価額相当額 (百万円)	減価償却累計額相当額 (百万円)	減損損失累計額相当額 (百万円)	期末残高相当額 (百万円)
車両及び運搬具	100	99	0	車両及び運搬具	87	87	-	-
工具、器具及び備品	3,302	2,360	941	工具、器具及び備品	2,177	1,335	-	842
販売機器	4,407	4,307	100	販売機器	2,976	2,976	-	-
合計	7,810	6,768	1,042	合計	5,241	4,399	-	842
(2) 未経過リース料期末残高相当額				(2) 未経過リース料期末残高相当額等				
1年内			480百万円	1年内				400百万円
1年超			578百万円	1年超				467百万円
計			1,059百万円	計				868百万円
(3) 支払リース料、減価償却費相当額及び支払利息相当額				(3) 支払リース料、リース資産減損勘定の取崩額、減価償却費相当額、支払利息相当額及び減損損失				
支払リース料			802百万円	支払リース料				507百万円
減価償却費相当額			726百万円	リース資産減損勘定の取崩額				-百万円
支払利息相当額			35百万円	減価償却費相当額				507百万円
				支払利息相当額				20百万円
				減損損失				-百万円
(4) 減価償却費相当額の算定方法				(4) 減価償却費相当額の算定方法				
リース期間を耐用年数とし、残存価額を零とする定額法によっております。				同左				
(5) 利息相当額の算定方法				(5) 利息相当額の算定方法				
リース料総額とリース物件の取得価額相当額との差額を利息相当額とし、各期への配分方法については、利息法によっております。				同左				

## (有価証券関係)

第46期(自 平成15年1月1日 至 平成15年12月31日)および第47期(自 平成16年1月1日 至 平成16年12月31日)

子会社株式及び関連会社株式で時価のあるものがないため、該当事項はありません。

## ( 税効果会計関係 )

第46期 ( 自 平成15年 1月 1日 至 平成15年12月31日 )	第47期 ( 自 平成16年 1月 1日 至 平成16年12月31日 )																																																										
<p>1. 繰延税金資産および繰延税金負債の発生の主な原因別内訳</p> <table style="width: 100%; border-collapse: collapse;"> <tr> <td style="width: 80%;">繰延税金資産</td> <td style="text-align: right;">百万円</td> </tr> <tr> <td>減価償却額</td> <td style="text-align: right;">874</td> </tr> <tr> <td>退職給付引当金</td> <td style="text-align: right;">645</td> </tr> <tr> <td>投資有価証券評価損</td> <td style="text-align: right;">342</td> </tr> <tr> <td>未払事業税</td> <td style="text-align: right;">210</td> </tr> <tr> <td>その他</td> <td style="text-align: right;">682</td> </tr> <tr> <td style="border-top: 1px solid black;">繰延税金資産合計</td> <td style="text-align: right; border-top: 1px solid black;">2,756</td> </tr> <tr> <td>繰延税金負債</td> <td></td> </tr> <tr> <td>特別償却準備金</td> <td style="text-align: right;">58</td> </tr> <tr> <td>圧縮記帳積立金</td> <td style="text-align: right;">479</td> </tr> <tr> <td>その他有価証券評価差額金</td> <td style="text-align: right;">336</td> </tr> <tr> <td>退職給付信託設定益</td> <td style="text-align: right;">3,932</td> </tr> <tr> <td style="border-top: 1px solid black;">繰延税金負債合計</td> <td style="text-align: right; border-top: 1px solid black;">4,806</td> </tr> <tr> <td style="border-top: 1px solid black;">繰延税金負債の純額</td> <td style="text-align: right; border-top: 1px solid black;">2,050</td> </tr> </table>	繰延税金資産	百万円	減価償却額	874	退職給付引当金	645	投資有価証券評価損	342	未払事業税	210	その他	682	繰延税金資産合計	2,756	繰延税金負債		特別償却準備金	58	圧縮記帳積立金	479	その他有価証券評価差額金	336	退職給付信託設定益	3,932	繰延税金負債合計	4,806	繰延税金負債の純額	2,050	<p>1. 繰延税金資産および繰延税金負債の発生の主な原因別内訳</p> <table style="width: 100%; border-collapse: collapse;"> <tr> <td style="width: 80%;">繰延税金資産</td> <td style="text-align: right;">百万円</td> </tr> <tr> <td>減価償却額</td> <td style="text-align: right;">922</td> </tr> <tr> <td>退職給付引当金</td> <td style="text-align: right;">213</td> </tr> <tr> <td>投資有価証券評価損</td> <td style="text-align: right;">287</td> </tr> <tr> <td>未払事業税</td> <td style="text-align: right;">297</td> </tr> <tr> <td>その他</td> <td style="text-align: right;">816</td> </tr> <tr> <td style="border-top: 1px solid black;">繰延税金資産合計</td> <td style="text-align: right; border-top: 1px solid black;">2,536</td> </tr> <tr> <td>繰延税金負債</td> <td></td> </tr> <tr> <td>特別償却準備金</td> <td style="text-align: right;">42</td> </tr> <tr> <td>圧縮記帳積立金</td> <td style="text-align: right;">481</td> </tr> <tr> <td>その他有価証券評価差額金</td> <td style="text-align: right;">484</td> </tr> <tr> <td>前払年金費用</td> <td style="text-align: right;">656</td> </tr> <tr> <td>退職給付信託設定益</td> <td style="text-align: right;">3,933</td> </tr> <tr> <td style="border-top: 1px solid black;">繰延税金負債合計</td> <td style="text-align: right; border-top: 1px solid black;">5,599</td> </tr> <tr> <td style="border-top: 1px solid black;">繰延税金負債の純額</td> <td style="text-align: right; border-top: 1px solid black;">3,062</td> </tr> </table>	繰延税金資産	百万円	減価償却額	922	退職給付引当金	213	投資有価証券評価損	287	未払事業税	297	その他	816	繰延税金資産合計	2,536	繰延税金負債		特別償却準備金	42	圧縮記帳積立金	481	その他有価証券評価差額金	484	前払年金費用	656	退職給付信託設定益	3,933	繰延税金負債合計	5,599	繰延税金負債の純額	3,062
繰延税金資産	百万円																																																										
減価償却額	874																																																										
退職給付引当金	645																																																										
投資有価証券評価損	342																																																										
未払事業税	210																																																										
その他	682																																																										
繰延税金資産合計	2,756																																																										
繰延税金負債																																																											
特別償却準備金	58																																																										
圧縮記帳積立金	479																																																										
その他有価証券評価差額金	336																																																										
退職給付信託設定益	3,932																																																										
繰延税金負債合計	4,806																																																										
繰延税金負債の純額	2,050																																																										
繰延税金資産	百万円																																																										
減価償却額	922																																																										
退職給付引当金	213																																																										
投資有価証券評価損	287																																																										
未払事業税	297																																																										
その他	816																																																										
繰延税金資産合計	2,536																																																										
繰延税金負債																																																											
特別償却準備金	42																																																										
圧縮記帳積立金	481																																																										
その他有価証券評価差額金	484																																																										
前払年金費用	656																																																										
退職給付信託設定益	3,933																																																										
繰延税金負債合計	5,599																																																										
繰延税金負債の純額	3,062																																																										
<p>2. 法定実効税率と税効果会計適用後の法人税等の負担率との差異原因</p> <p>法定実効税率と税効果会計適用後の法人税等の負担率との間の差異が、法定実効税率の100分の5以下であるため、財務諸表等規則第8条の12第3項により注記を省略しております。</p>	<p>2. 法定実効税率と税効果会計適用後の法人税等の負担率との差異原因</p> <p>同左</p>																																																										
<p>3. 地方税法等の一部を改正する法律(平成15年法律第9号)が平成15年3月31日に公布されたことに伴い、当期の繰延税金資産および繰延税金負債の計算(ただし、平成17年1月1日以降解消が見込まれるものに限る。)に使用した法定実効税率は、前期の41.7%から40.4%に変更しております。その結果、繰延税金負債の金額(繰延税金資産の金額と相殺した金額)が82百万円減少し、当期に計上した法人税等調整額が73百万円減少し、その他有価証券評価差額金が8百万円増加しております。</p>	<p>3.</p>																																																										

( 1株当たり情報 )

項目	第46期 (自 平成15年 1月 1日 至 平成15年12月31日)	第47期 (自 平成16年 1月 1日 至 平成16年12月31日)
1株当たり純資産額(円)	2,048.22	2,104.59
1株当たり当期純利益(円)	127.18	106.20
潜在株式調整後1株当たり当期純利益(円)	希薄化効果を有している潜在株式が存在しないため記載しておりません。	106.02

(注) 1株当たり当期純利益および潜在株式調整後1株当たり当期純利益の算定上の基礎は、次のとおりであります。

	第46期 (自 平成15年 1月 1日 至 平成15年12月31日)	第47期 (自 平成16年 1月 1日 至 平成16年12月31日)
( 1株当たり当期純利益 )		
損益計算書上の当期純利益 (百万円)	10,259	8,353
普通株主に帰属しない金額 取締役賞与金(百万円)	30	31
普通株式に係る当期純利益 (百万円)	10,229	8,322
普通株式の期中平均株式数 (千株)	80,432	78,357
( 潜在株式調整後 1株当たり 当期純利益 )		
当期純利益調整額(百万円)	-	-
普通株式増加数 新株予約権(千株)	-	136
希薄化効果を有しないため、 潜在株式調整後1株当たり当 期純利益の算定に含めな かった潜在株式の概要	平成15年3月26日定時株主総会決議に基づき発行した新株予約権8,710個。新株予約権の概要は「第4 提出会社の状況 1. 株式等の状況 (2) 新株予約権等の状況」に記載のとおりであります。	平成16年3月26日定時株主総会決議に基づき発行した新株予約権13,707個。新株予約権の概要は「第4 提出会社の状況 1. 株式等の状況 (2) 新株予約権等の状況」に記載のとおりであります。

( 重要な後発事象 )

第46期(自 平成15年 1月 1日 至 平成15年12月31日)および第47期(自 平成16年 1月 1日 至 平成16年12月31日)

該当事項はありません。

【附属明細表】

【有価証券明細表】

【株式】

銘柄		株式数(株)	貸借対照表計上額 (百万円)
投資有価証券	その他有価証券	コカ・コーラナショナルビバレッジ㈱	1,449
		リコーリース㈱	1,315
		ロイヤル㈱	1,250
		㈱フジ	377
		㈱プレナス	338
		㈱西日本シティ銀行	253
		㈱イズミ	253
		㈱ゼンリン	238
		東洋製罐㈱	184
		㈱アスティ	178
		㈱ニチレイ	156
	その他97銘柄	2,083	
計		8,046,293	8,078

【債券】

銘柄		券面総額(百万円)	貸借対照表計上額 (百万円)	
有価証券	満期保有目的の債券	広島県平成7年度第1回公募公債	199	
		広島市平成7年度第1回公募公債	199	
		その他の地方債2銘柄	99	
		第615回い号 利付興業債券	100	
		三菱商事㈱第11回期限繰延条項付無担保変動利付社債	300	
		その他の社債2銘柄	200	
		特定社債2銘柄	200	
		シティグループ・インク第4回無担保円貨社債	200	
		ORIX(CARIBBEAN)N.V.SERIES 143ユーロ円債	297	
		小計	1,798	
	その他有価証券	㈱損保ジャパン第2回2号無担保転換社債	100	
		小計	100	
	投資有価証券	満期保有目的の債券	第3回国民生活債券	300
			第2回中小企業債券	299
第1回農林漁業金融公庫債券			202	
第6回日本政策投資銀行債券			199	
第9回国際協力銀行債券			199	
その他の政府関係機関債5銘柄			499	
福岡市平成10年度第1回公募公債			50	
㈱エヌ・ティ・ティ・ドコモ第13回無担保社債			302	
トヨタファイナンス㈱第5回無担保社債			300	

銘柄		券面総額（百万円）	貸借対照表計上額 （百万円）	
投資有価 証券	満期保有 目的の債 券	㈱九州リースサービス第1回無担保社債	300	300
		㈱デンソー第3回無担保社債	300	299
		日本テレコム㈱第1回無担保社債	200	214
		東京電力㈱第447回社債	200	212
		第37回電信電話債券	200	211
		ソニー㈱第7回2号無担保社債	200	208
		シャープ㈱第17回無担保社債	200	201
		東京電力㈱第490回社債	200	200
		㈱ホンダファイナンス第3回無担保社債	200	200
		日立キャピタル㈱第28回無担保社債	200	200
		㈱豊田自動織機第10回無担保社債	200	200
		東宝㈱第1回無担保社債	200	200
		その他の社債23銘柄	2,220	2,274
		ニッセイ基金特定目的会社第1回B号特定社債	200	200
		その他の特定社債2銘柄	200	201
		ジェネラルエレクトリックキャピタルコープサムライ債	400	400
		オランダ治水金融公庫ユーロ円債	500	500
		The Goldman Sachs Group, Inc. ユーロ円債	500	500
		オーストリア地方金融銀行ユーロ円債	500	500
		ORIX USA CORP SERIES 57 TRANCHE 1ユーロ円債	400	383
		ノルウェー輸出金融公社ユーロ円債	300	300
		ノルウェー地方金融公社ユーロ円債	300	300
		スウェーデン輸出信用銀行ユーロ円債	300	300
		デプファ・ドイチェ・ファンドブリーフ銀行ユーロ円債	300	300
		カナダ産業開発銀行ユーロ円債	300	300
		ロイズTSB銀行ユーロ円債	300	300
		カイシャ・ジェラルール・ド・デポジトスユーロ円債	300	300
		SGA Societe Generale Acceptance N.V. ユーロ円債	200	200
		BNPパリバ銀行ユーロ円債	200	200
		カナダ小麦公社ユーロ円債	200	200
		その他のユーロ円債8銘柄	800	797
		小計		13,370

銘柄		券面総額（百万円）	貸借対照表計上額 （百万円）	
投資有価証券	その他有価証券	第241回利付国庫債券	400	406
		第242回利付国庫債券	300	302
		第243回利付国庫債券	300	300
		第244回利付国庫債券	300	296
		第252回利付国庫債券	200	196
		第253回利付国庫債券	200	205
		第254回利付国庫債券	200	202
		第255回利付国庫債券	200	203
		第256回利付国庫債券	300	302
		第259回利付国庫債券	200	202
		第264回利付国庫債券	400	403
		第265回利付国庫債券	200	201
		その他の国債13銘柄	1,300	1,287
		13年満期円元本確保型オルタナティブ投資戦略連動ユーロ円債	100	95
		小計		4,600
計		19,870	19,965	

【その他】

種類及び銘柄		投資口数等（口）	貸借対照表計上額 （百万円）		
有価証券	その他有価証券	（証券投資信託受益証券）			
		ダイワMMF	1,314,426,087	1,314	
		国際MMF	1,310,873,912	1,310	
		大同MMF	903,317,913	903	
		野村CMF	500,000,205	500	
		DKA中期国債ファンド	600,156,022	600	
		国際ホープ1号	20,390	203	
		国際ホープ2号	80,565	805	
		国際ホープ3号	50,268	502	
		DIAMボンドプラス0301	20,000	201	
		DIAMボンドプラス0303	20,000	200	
		DIAMボンドプラス0305	20,000	201	
		その他の公社債投信2銘柄	201,201,442	201	
		小計		4,830,186,804	6,946

種類及び銘柄		投資口数等(口)	貸借対照表計上額 (百万円)		
投資有価 証券	その他有 価証券	(証券投資信託受益証券)			
		大和証券投資信託委託(株)			
		1月公社債投信	40,000	400	
		2月公社債投信	25,000	250	
		3月公社債投信	5,000	50	
		4月公社債投信	30,000	300	
		5月公社債投信	200,000	2,000	
		6月公社債投信	100,000	1,000	
		7月公社債投信	30,000	300	
		8月公社債投信	35,000	350	
		9月公社債投信	150,000	1,500	
		10月公社債投信	70,000	700	
		11月公社債投信	100,000	1,000	
		12月公社債投信	115,000	1,150	
		スーパー-TAA200	94,645,936	55	
		新光投信(株)			
		1月公社債投信	20,000	200	
		2月公社債投信	20,000	200	
		4月公社債投信	30,000	300	
		5月公社債投信	60,000	600	
		7月公社債投信	23,000	230	
		9月公社債投信	30,000	300	
		10月公社債投信	50,000	500	
		11月公社債投信	78,000	780	
		12月公社債投信	90,000	900	
		その他の公社債投信 3銘柄	30,000	300	
		野村アセットマネジメント(株)			
		公社債投信 8銘柄	57,000	570	
		第一勧業アセットマネジメント(株)			
		公社債投信 5銘柄	35,000	350	
		(貸付信託受益証券)			
貸付信託受益証券	-	5			
小計		96,068,936	14,296		
計		4,926,255,740	21,242		

【有形固定資産等明細表】

資産の種類	前期末残高 (百万円)	当期増加額 (百万円)	当期減少額 (百万円)	当期末残高 (百万円)	当期末減価償却累計額又は償却累計額 (百万円)	当期償却額 (百万円)	差引当期末残高 (百万円)
有形固定資産							
建物	31,740	1,198	( 237 5)	32,701	18,312	1,141	14,388
構築物	5,349	109	80	5,379	3,837	179	1,541
機械及び装置	38,996	2,299	1,299	39,996	28,436	2,587	11,560
車両及び運搬具	5,252	575	446	5,381	4,192	531	1,189
工具、器具及び備品	3,061	723	118	3,666	2,642	239	1,023
販売機器	63,799	6,289	6,242	63,846	50,767	6,357	13,079
土地	23,653	429	( 63 15)	24,019	-	-	24,019
建設仮勘定	11	93	11	93	-	-	93
有形固定資産計	171,865	11,719	( 8,499 20)	175,084	108,189	11,036	66,895
無形固定資産							
借地権	34	-	-	34	-	-	34
ソフトウェア	4,573	976	-	5,549	3,270	833	2,279
その他	2	-	-	2	1	0	0
無形固定資産計	4,609	976	-	5,586	3,271	833	2,314
長期前払費用	2,703	1,427	866	3,264	1,371	1,047	1,892 ( 1,011)
繰延資産							
繰延資産計	-	-	-	-	-	-	-

(注) 1. 当期増加額の主なものは次のとおりであります。

機械及び装置 本郷工場No. 2 ラインボトル缶充填対応改修工事 819百万円  
販売機器 自動販売機、クーラー等の取得 6,289百万円

2. 当期減少額の主なものは次のとおりであります。

販売機器 自動販売機、クーラー等の除売却 6,242百万円

3. 当期減少額の( )内の数値は内数で、減損損失の計上額であります。

4. 長期前払費用の( )内の数値は1年以内償却予定の長期前払費用で内数であり、貸借対照表上は流動資産の「前払費用」に含めて表示しております。

【資本金等明細表】

区分		前期末残高	当期増加額	当期減少額	当期末残高
資本金 (百万円)		15,231	-	-	15,231
資本金のうち 既発行株式	普通株式(注)1 (株)	(82,898,654)	( - )	( - )	(82,898,654)
	普通株式 (百万円)	15,231	-	-	15,231
	計 (株)	(82,898,654)	( - )	( - )	(82,898,654)
	計 (百万円)	15,231	-	-	15,231
資本準備金及 びその他資本 剰余金	(資本準備金)				
	株式払込剰余金 (百万円)	13,855	-	-	13,855
	株式交換差益 (百万円)	5,423	-	-	5,423
	合併差益 (百万円)	15,832	-	-	15,832
	(その他資本剰余金)				
	自己株式処分差益 (注)2 (百万円)	-	0	-	0
計 (百万円)	35,111	0	-	35,112	
利益準備金及 び任意積立金	(利益準備金) (百万円)	3,316	-	-	3,316
	(任意積立金)				
	特別償却準備金 (注)3 (百万円)	108	-	25	83
	圧縮記帳積立金 (注)3 (百万円)	735	-	44	691
	地域社会貢献積立金 (注)4 (百万円)	483	200	184	498
	地域環境対策積立金 (注)4 (百万円)	220	100	33	287
	別途積立金(注)5 (百万円)	102,388	7,400	-	109,788
	計 (百万円)	107,251	7,700	287	114,664

(注)1. 当期末における自己株式数は、5,225,206株であります。

2. 当期増加額は、単元未満株式の買増請求に基づく自己株式の売却によるものであります。

3. 当期減少額は、前期決算の利益処分によるものであります。

4. 当期増加額は、前期決算の利益処分によるものであり、当期減少額は、目的支出によるものであります。

5. 当期増加額は、前期決算の利益処分によるものであります。

【引当金明細表】

区分	前期末残高 (百万円)	当期増加額 (百万円)	当期減少額 (目的使用) (百万円)	当期減少額 (その他) (百万円)	当期末残高 (百万円)
貸倒引当金	307	117	118	51	255
役員退職引当金	263	34	26	-	272

(注) 貸倒引当金の当期減少額のうち、一般債権の貸倒実績率による洗替額ならびに貸倒懸念債権等特定の債権の減少による取崩額であります。

(2)【主な資産及び負債の内容】

流動資産

a. 現金及び預金

区分	金額(百万円)
現金	1,390
預金	
当座預金	400
普通預金	7,614
定期預金	8
別段預金	4
小計	8,028
合計	9,418

b. 受取手形

(a) 相手先別内訳

相手先	金額(百万円)
株仁科百貨店	20
石川島興業株	3
株ちまきや	1
その他	14
合計	39

(b) 期日別内訳

期日	金額(百万円)
平成16年12月	21
平成17年 1月	14
2月	1
3月	1
4月	0
合計	39

c. 売掛金

(a) 相手先別内訳

相手先	金額（百万円）
コカ・コーラナショナルビバレッジ(株)	1,111
(株)セブン - イレブン・ジャパン	689
(株)ファミリーマート	446
南九州コカ・コーラボトリング(株)	418
(株)ポプラ	407
その他	7,664
合計	10,737

(b) 売掛金の発生及び回収並びに滞留状況

前期繰越高 （百万円）	当期発生高 （百万円）	当期回収高 （百万円）	次期繰越高 （百万円）	回収率（％）	滞留期間（日）
(A)	(B)	(C)	(D)	$\frac{(C)}{(A) + (B)} \times 100$	$\frac{(A) + (D)}{(B)}$
10,243	95,250	94,756	10,737	89.8	40.3

（注）消費税等の会計処理は税抜方式を採用しておりますが、当期発生高には消費税等が含まれております。

d. 商品

品目	金額（百万円）
茶飲料	1,435
コーヒー飲料	366
果汁飲料（非炭酸）	179
スポーツ飲料	66
栄養飲料（炭酸）	61
その他	376
合計	2,485

e . 製品

品目	金額 (百万円)
コーヒー飲料	4,442
コーラ飲料	749
スポーツ飲料	555
フレーバー飲料	491
栄養飲料	194
その他	170
合計	6,603

f . 原材料

品目	金額 (百万円)
原液	279
空缶・缶蓋	25
糖類	13
その他	25
合計	343

g . 貯蔵品

品目	金額 (百万円)
自動販売機関係部品	53
ペーパーカップ	26
その他	9
合計	89

固定資産

a . 関係会社株式

区分	金額 (百万円)
三笠コカ・コーラボトリング(株)	10,710
(株)リコー	6,494
西日本ビバレッジ(株)	388
鷹正宗(株)	234
ウエストジャパンサービス(株)	228
その他	639
合計	18,696

流動負債

a. 買掛金

相手先	金額(百万円)
コカ・コーラナショナルビバレッジ(株)	3,139
日本コカ・コーラ(株)	1,014
近畿コカ・コーラボトリング(株)	144
(株)高砂インターナショナルコーポレーション	97
四国コカ・コーラボトリング(株)	81
その他	208
合計	4,685

b. 設備支払手形

(a) 相手先別内訳

相手先	金額(百万円)
日立キャピタル(株)	51
リコーテクノシステムズ(株)	13
合計	65

(b) 期日別内訳

期日	金額(百万円)
平成17年 1月	51
2月	13
合計	65

(3) 【その他】

該当事項はありません。

## 第6【提出会社の株式事務の概要】

決算期	12月31日										
定時株主総会	3月中										
基準日	12月31日										
株券の種類	10,000株券、1,000株券、100株券										
中間配当基準日	6月30日										
1単元の株式数	100株										
株式の名義書換え											
取扱場所	大阪市中央区北浜四丁目5番33号 住友信託銀行株式会社 証券代行部										
代理人	大阪市中央区北浜四丁目5番33号 住友信託銀行株式会社										
取次所	住友信託銀行株式会社 全国各支店										
名義書換手数料	無料										
新券交付手数料	無料										
単元未満株式の買取り											
取扱場所	大阪市中央区北浜四丁目5番33号 住友信託銀行株式会社 証券代行部										
代理人	大阪市中央区北浜四丁目5番33号 住友信託銀行株式会社										
取次所	住友信託銀行株式会社 全国各支店										
買取手数料	以下の算式により1単元当たりの手数料金額を算定し、これを買取った単元未満株式の数で按分した金額とする。 (算式) 1株当たりの買取価格に1単元の株式数を乗じた合計金額のうち <table style="margin-left: 40px;"> <tr> <td>100万円以下の金額につき</td> <td>1.150%</td> </tr> <tr> <td>100万円を超え500万円以下の金額につき</td> <td>0.900%</td> </tr> <tr> <td>500万円を超え1,000万円以下の金額につき</td> <td>0.700%</td> </tr> <tr> <td>1,000万円を超え3,000万円以下の金額につき</td> <td>0.575%</td> </tr> <tr> <td>3,000万円を超え5,000万円以下の金額につき</td> <td>0.375%</td> </tr> </table> (円未満の端数を生じた場合には切り捨てる。) ただし、1単元当たりの算定金額が2,500円に満たない場合には、2,500円とする。	100万円以下の金額につき	1.150%	100万円を超え500万円以下の金額につき	0.900%	500万円を超え1,000万円以下の金額につき	0.700%	1,000万円を超え3,000万円以下の金額につき	0.575%	3,000万円を超え5,000万円以下の金額につき	0.375%
100万円以下の金額につき	1.150%										
100万円を超え500万円以下の金額につき	0.900%										
500万円を超え1,000万円以下の金額につき	0.700%										
1,000万円を超え3,000万円以下の金額につき	0.575%										
3,000万円を超え5,000万円以下の金額につき	0.375%										
公告掲載新聞名	日本経済新聞										
株主に対する特典	6月30日現在および12月31日現在の株主名簿および実質株主名簿に記載された株主に対し、所有株式数に応じてコカ・コーラギフト券(500mlPET製品用、全国共通券)をそれぞれ同年9月および翌年4月に贈呈する。 <table style="margin-left: 40px;"> <tr> <td>100株以上500株未満所有の株主</td> <td>一律3枚(1,764円相当)</td> </tr> <tr> <td>500株以上1,000株未満所有の株主</td> <td>一律4枚(2,352円相当)</td> </tr> <tr> <td>1,000株以上5,000株未満所有の株主</td> <td>一律6枚(3,528円相当)</td> </tr> <tr> <td>5,000株以上所有の株主</td> <td>一律12枚(7,056円相当)</td> </tr> </table>	100株以上500株未満所有の株主	一律3枚(1,764円相当)	500株以上1,000株未満所有の株主	一律4枚(2,352円相当)	1,000株以上5,000株未満所有の株主	一律6枚(3,528円相当)	5,000株以上所有の株主	一律12枚(7,056円相当)		
100株以上500株未満所有の株主	一律3枚(1,764円相当)										
500株以上1,000株未満所有の株主	一律4枚(2,352円相当)										
1,000株以上5,000株未満所有の株主	一律6枚(3,528円相当)										
5,000株以上所有の株主	一律12枚(7,056円相当)										

(注) 1. 単元未満株式の買増し

取扱場所 大阪市中央区北浜四丁目 5 番33号 住友信託銀行株式会社 証券代行部  
代理人 大阪市中央区北浜四丁目 5 番33号 住友信託銀行株式会社  
取次所 住友信託銀行株式会社 全国各支店  
買増手数料 以下の算式により 1 単元当たりの手数料金額を算定し、これを売り渡した単元未満株式の数で按分した金額とする。

(算式) 1 株当たりの買増価格に 1 単元の株式数を乗じた合計金額のうち

100万円以下の金額につき	1.150%
100万円を超え500万円以下の金額につき	0.900%
500万円を超え1,000万円以下の金額につき	0.700%
1,000万円を超え3,000万円以下の金額につき	0.575%
3,000万円を超え5,000万円以下の金額につき	0.375%

(円未満の端数を生じた場合には切り捨てる。)

ただし、1 単元当たりの算定金額が2,500円に満たない場合には、2,500円とする。

新株交付手数料 無料

2. 株券喪失登録

取扱場所 大阪市中央区北浜四丁目 5 番33号 住友信託銀行株式会社 証券代行部  
代理人 大阪市中央区北浜四丁目 5 番33号 住友信託銀行株式会社  
取次所 住友信託銀行株式会社 全国各支店  
登録手数料 株券喪失登録の申請 1 件につき 10,000円  
申請にかかる株券 1 株につき 500円  
新株交付手数料 無料

3. 決算公告に代わる措置として、当社ホームページ (<http://www.cwj.co.jp/ir/kessankoukoku.html>) に貸借対照表および損益計算書を掲載しております。

## 第7【提出会社の参考情報】

当事業年度の開始日から有価証券報告書提出日までの間に、次の書類を提出しております。

(1) 有価証券報告書及びその添付書類

事業年度（第46期）（自 平成15年1月1日 至 平成15年12月31日）平成16年3月29日関東財務局長に提出。

(2) 有価証券届出書（新株予約権の発行）及びその添付書類

平成16年4月27日関東財務局長に提出。

(3) 有価証券届出書の訂正届出書

平成16年5月10日関東財務局長に提出。

平成16年4月27日に提出した有価証券届出書に係る訂正届出書であります。

(4) 半期報告書

（第47期中）（自 平成16年1月1日 至 平成16年6月30日）平成16年9月13日関東財務局長に提出。

(5) 自己株券買付状況報告書

報告期間（自 平成15年12月1日 至 平成15年12月31日）平成16年1月6日関東財務局長に提出。

報告期間（自 平成16年1月1日 至 平成16年1月31日）平成16年2月3日関東財務局長に提出。

報告期間（自 平成16年2月1日 至 平成16年2月29日）平成16年3月3日関東財務局長に提出。

報告期間（自 平成16年3月1日 至 平成16年3月26日）平成16年4月6日関東財務局長に提出。

報告期間（自 平成16年6月1日 至 平成16年6月30日）平成16年7月6日関東財務局長に提出。

報告期間（自 平成16年7月1日 至 平成16年7月31日）平成16年8月3日関東財務局長に提出。

報告期間（自 平成16年8月1日 至 平成16年8月31日）平成16年9月3日関東財務局長に提出。

報告期間（自 平成16年9月1日 至 平成16年9月30日）平成16年10月4日関東財務局長に提出。

報告期間（自 平成16年10月1日 至 平成16年10月31日）平成16年11月4日関東財務局長に提出。

報告期間（自 平成16年11月1日 至 平成16年11月30日）平成16年12月3日関東財務局長に提出。

報告期間（自 平成16年12月1日 至 平成16年12月31日）平成17年1月7日関東財務局長に提出。

報告期間（自 平成17年1月1日 至 平成17年1月31日）平成17年2月8日関東財務局長に提出。

報告期間（自 平成17年2月1日 至 平成17年2月28日）平成17年3月4日関東財務局長に提出。

## 第二部【提出会社の保証会社等の情報】

該当事項はありません。

## 独立監査人の監査報告書

平成16年3月26日

コカ・コーラウエストジャパン株式会社

取締役会 御中

あずさ監査法人

代表社員 公認会計士 小宮山 賢 印  
関与社員

関与社員 公認会計士 姫野 幹弘 印

当監査法人は、証券取引法第193条の2の規定に基づく監査証明を行うため、「経理の状況」に掲げられているコカ・コーラウエストジャパン株式会社の平成15年1月1日から平成15年12月31日までの連結会計年度の連結財務諸表、すなわち、連結貸借対照表、連結損益計算書、連結剰余金計算書、連結キャッシュ・フロー計算書及び連結附属明細表について監査を行った。この連結財務諸表の作成責任は経営者にあり、当監査法人の責任は独立の立場から連結財務諸表に対する意見を表明することにある。

当監査法人は、我が国において一般に公正妥当と認められる監査の基準に準拠して監査を行った。監査の基準は、当監査法人に連結財務諸表に重要な虚偽の表示がないかどうかの合理的な保証を得ることを求めている。監査は、試査を基礎として行われ、経営者が採用した会計方針及びその適用方法並びに経営者によって行われた見積りの評価も含め全体としての連結財務諸表の表示を検討することを含んでいる。当監査法人は、監査の結果として意見表明のための合理的な基礎を得たと判断している。

当監査法人は、上記の連結財務諸表が、我が国において一般に公正妥当と認められる企業会計の基準に準拠して、コカ・コーラウエストジャパン株式会社及び連結子会社の平成15年12月31日現在の財政状態並びに同日をもって終了する連結会計年度の経営成績及びキャッシュ・フローの状況をすべての重要な点において適正に表示しているものと認める。

会社と当監査法人又は関与社員との間には、公認会計士法の規定により記載すべき利害関係はない。

以上

---

上記は、監査報告書の原本に記載された事項を電子化したものであり、その原本は当社（有価証券報告書提出会社）が別途保管しております。

## 独立監査人の監査報告書

平成17年3月24日

コカ・コーラウエストジャパン株式会社

取締役会 御中

あずさ監査法人

代表社員 公認会計士 小宮山 賢 印  
関与社員

関与社員 公認会計士 姫野 幹弘 印

当監査法人は、証券取引法第193条の2の規定に基づく監査証明を行うため、「経理の状況」に掲げられているコカ・コーラウエストジャパン株式会社の平成16年1月1日から平成16年12月31日までの連結会計年度の連結財務諸表、すなわち、連結貸借対照表、連結損益計算書、連結剰余金計算書、連結キャッシュ・フロー計算書及び連結附属明細表について監査を行った。この連結財務諸表の作成責任は経営者にあり、当監査法人の責任は独立の立場から連結財務諸表に対する意見を表明することにある。

当監査法人は、我が国において一般に公正妥当と認められる監査の基準に準拠して監査を行った。監査の基準は、当監査法人に連結財務諸表に重要な虚偽の表示がないかどうかの合理的な保証を得ることを求めている。監査は、試査を基礎として行われ、経営者が採用した会計方針及びその適用方法並びに経営者によって行われた見積りの評価も含め全体としての連結財務諸表の表示を検討することを含んでいる。当監査法人は、監査の結果として意見表明のための合理的な基礎を得たと判断している。

当監査法人は、上記の連結財務諸表が、我が国において一般に公正妥当と認められる企業会計の基準に準拠して、コカ・コーラウエストジャパン株式会社及び連結子会社の平成16年12月31日現在の財政状態並びに同日をもって終了する連結会計年度の経営成績及びキャッシュ・フローの状況をすべての重要な点において適正に表示しているものと認める。

### 追記情報

連結財務諸表作成のための基本となる重要な事項の変更に記載のとおり、会社は、当連結会計年度から固定資産の減損に係る会計基準を適用しているため、当該会計基準により連結財務諸表を作成している。

会社と当監査法人又は関与社員との間には、公認会計士法の規定により記載すべき利害関係はない。

以上

---

(注) 上記は、監査報告書の原本に記載された事項を電子化したものであり、その原本は当社(有価証券報告書提出会社)が別途保管しております。

## 独立監査人の監査報告書

平成16年3月26日

コカ・コーラウエストジャパン株式会社

取締役会 御中

### あずさ監査法人

代表社員 公認会計士 小宮山 賢 印  
関与社員

関与社員 公認会計士 姫野 幹弘 印

当監査法人は、証券取引法第193条の2の規定に基づく監査証明を行うため、「経理の状況」に掲げられているコカ・コーラウエストジャパン株式会社の平成15年1月1日から平成15年12月31日までの第46期事業年度の財務諸表、すなわち、貸借対照表、損益計算書、利益処分計算書及び附属明細表について監査を行った。この財務諸表の作成責任は経営者にあり、当監査法人の責任は独立の立場から財務諸表に対する意見を表明することにある。

当監査法人は、我が国において一般に公正妥当と認められる監査の基準に準拠して監査を行った。監査の基準は、当監査法人に財務諸表に重要な虚偽の表示がないかどうかの合理的な保証を得ることを求めている。監査は、試査を基礎として行われ、経営者が採用した会計方針及びその適用方法並びに経営者によって行われた見積りの評価も含め全体としての財務諸表の表示を検討することを含んでいる。当監査法人は、監査の結果として意見表明のための合理的な基礎を得たと判断している。

当監査法人は、上記の財務諸表が、我が国において一般に公正妥当と認められる企業会計の基準に準拠して、コカ・コーラウエストジャパン株式会社の平成15年12月31日現在の財政状態及び同日をもって終了する事業年度の経営成績をすべての重要な点において適正に表示しているものと認める。

会社と当監査法人又は関与社員との間には、公認会計士法の規定により記載すべき利害関係はない。

以上

---

上記は、監査報告書の原本に記載された事項を電子化したものであり、その原本は当社（有価証券報告書提出会社）が別途保管しております。

## 独立監査人の監査報告書

平成17年3月24日

コカ・コーラウエストジャパン株式会社

取締役会 御中

### あずさ監査法人

代表社員 公認会計士 小宮山 賢 印  
関与社員

関与社員 公認会計士 姫野 幹弘 印

当監査法人は、証券取引法第193条の2の規定に基づく監査証明を行うため、「経理の状況」に掲げられているコカ・コーラウエストジャパン株式会社の平成16年1月1日から平成16年12月31日までの第47期事業年度の財務諸表、すなわち、貸借対照表、損益計算書、利益処分計算書及び附属明細表について監査を行った。この財務諸表の作成責任は経営者にあり、当監査法人の責任は独立の立場から財務諸表に対する意見を表明することにある。

当監査法人は、我が国において一般に公正妥当と認められる監査の基準に準拠して監査を行った。監査の基準は、当監査法人に財務諸表に重要な虚偽の表示がないかどうかの合理的な保証を得ることを求めている。監査は、試査を基礎として行われ、経営者が採用した会計方針及びその適用方法並びに経営者によって行われた見積りの評価も含め全体としての財務諸表の表示を検討することを含んでいる。当監査法人は、監査の結果として意見表明のための合理的な基礎を得たと判断している。

当監査法人は、上記の財務諸表が、我が国において一般に公正妥当と認められる企業会計の基準に準拠して、コカ・コーラウエストジャパン株式会社の平成16年12月31日現在の財政状態及び同日をもって終了する事業年度の経営成績をすべての重要な点において適正に表示しているものと認める。

#### 追記情報

会計処理の変更に記載のとおり、会社は、固定資産の減損に係る会計基準を適用しているため、当該会計基準により財務諸表を作成している。

会社と当監査法人又は関与社員との間には、公認会計士法の規定により記載すべき利害関係はない。

以上

---

(注) 上記は、監査報告書の原本に記載された事項を電子化したものであり、その原本は当社(有価証券報告書提出会社)が別途保管しております。